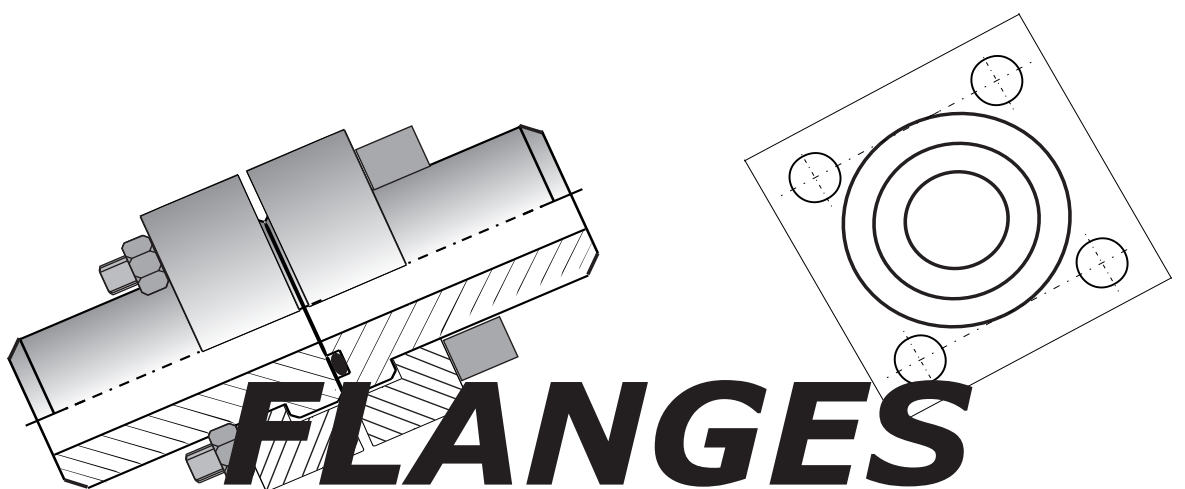
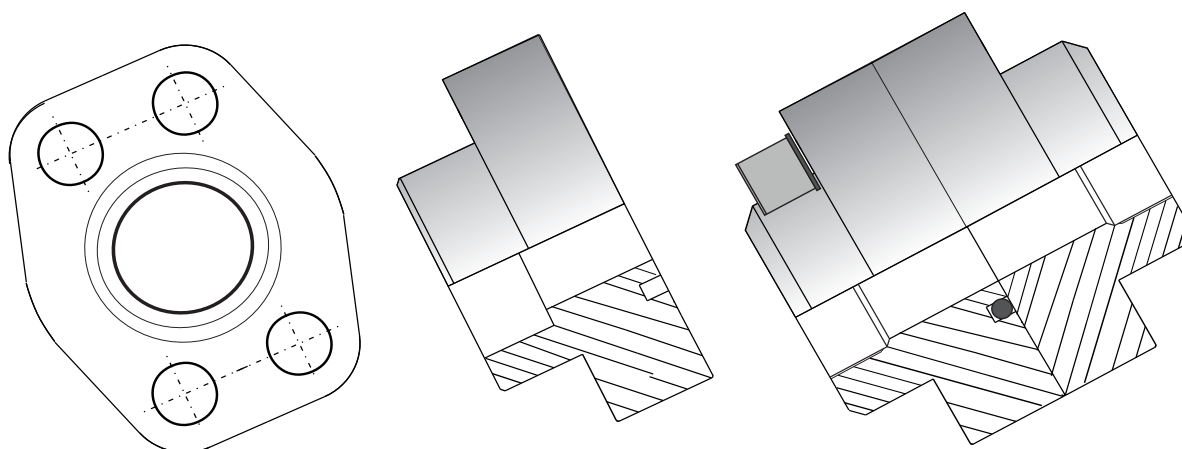


MILANO

EQUIPAMENTOS HIDRÁULICOS LTDA



FLANGES

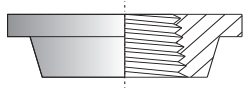


ISO 6162 - SAE J518 - CETOP

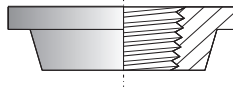
FLANGES SAE / DIN / ISO / CETOP

FLANGES PARA SOLDA FÊMEA NPT

PAG. 13



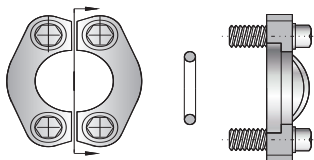
Flange para Solda
Fêmea NPT
AFW.....



Flange para Solda
Lado Fêmea / Fêmea NPT
AFW.....-LF

Flanges Bi-Partidas SAE J518 - ISO 6162-1 e -2 (Four screw Split Flange)

PAG. 14

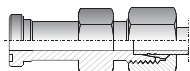


CF..... (Standard - ISO 6162-1)

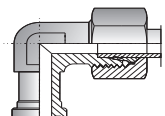
CFR..... (High Pressure - ISO 6162-2)

CONEXÕES COM FLANGE

PAG. 15 / 18



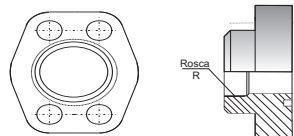
União Macho com Flange
Ref.: UM.....xF..... (Standard)
Ref.: UM.....xFR.....(High Pressure)



Joelho Macho com Flange
Ref.: JM.....xF..... (Standard)
Ref.: JM.....xFR..... (High Pressure)

FLANGE SAE / DIN COM ROSCA (R) FÊMEA BSP E 4 FUROS PASSANTES

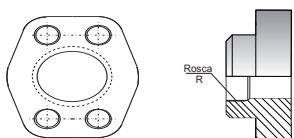
PAG. 19



Flange com Rosca (R) Fêmea BSP (G)
FFOP...FA... (Standard)
FFOP...FC... (High Pressure)

CONTRA-FLANGE SAE / DIN COM ROSCA (R) FÊMEA BSP E 4 FUROS ROSCADOS

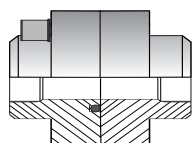
PAG. 20



Flange com Rosca (R) Fêmea BSP (G)
FFOP...FB... (Standard)
FFOP...FD... (High Pressure)

CONJUNTO DE FLANGES SAE / DIN COM ROSCAS FÊMEAS BSP (G)

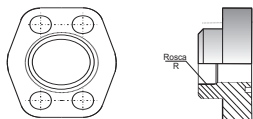
PAG. 21



Flanges com Roscas Fêmeas BSP (G)
FFOP...FA/FB... (Standard)
FFOP...FC/FD... (High Pressure)

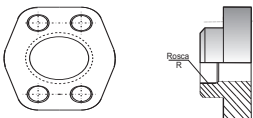
FLANGES SAE / DIN / ISO / CETOP

FLANGE SAE / DIN COM ROSCA (R) FÊMEA NPT E 4 FUROS PASSANTES PAG. 22



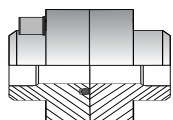
Flange com Rosca (R) Fêmea NPT
FFOP...FA... NPT (Standard)
FFOP...FC... NPT (High Pressure)

CONTRA-FLANGE SAE / DIN COM ROSCA (R) FÊMEA NPT E 4 FUROS ROSCADOS PAG. 23



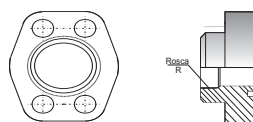
Flange com Rosca (R) Fêmea NPT
FFOP...FB... NPT (Standard)
FFOP...FD... NPT (High Pressure)

CONJUNTO DE FLANGES SAE / DIN COM ROSCAS FÊMEAS NPT PAG. 24



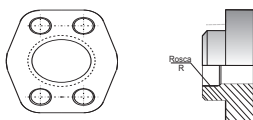
Flanges com Roscas Fêmeas NPT
FFOP...FA/FB... NPT (Standard)
FFOP...FC/FD... NPT (High Pressure)

FLANGE SAE / DIN COM ROSCA (R) FÊMEA UNF/UN E 4 FUROS PASSANTES PAG. 25



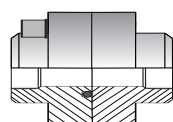
Flange com Rosca (R) Fêmea UNF/UN
FFOP...FA... UNF/UN (Standard)
FFOP...FC... UNF/UN (High Pressure)

CONTRA-FLANGE SAE / DIN COM ROSCA (R) FÊMEA UNF/UN E 4 FUROS ROSCADOS PAG. 26



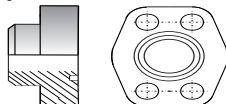
Flange com Rosca (R) Fêmea UNF/UN
FFOP...FB... UNF/UN (Standard)
FFOP...FD... UNF/UN (High Pressure)

CONJUNTO DE FLANGES SAE / DIN COM ROSCAS FÊMEAS UNF/UN PAG. 27



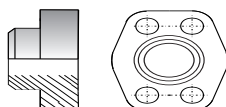
Flanges com Roscas Fêmeas UNF/UN
FFOP...FA/FB... UNF/UN (Standard)
FFOP...FC/FD... UNF/UN (High Pressure)

FLANGE SAE / DIN SOLDA TOPO - TUBO SCH - 4 FUROS PASSANTES (BUTT WELD) PAG. 28



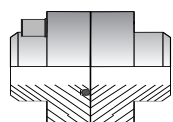
Flange para solda topo
FSOP...FE... (Standard)
FSOP...FH... (High Pressure)

CONTRA-FLANGE SAE / DIN SOLDA TOPO-TUBO SCH-4 FUROS ROSCADOS (BUTT WELD) PAG. 29



Flange para solda topo
FSOP...FF... (Standard)
FSOP...FJ... (High Pressure)

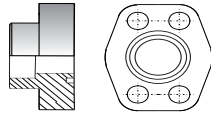
CONJUNTO DE FLANGES SAE / DIN SOLDA TOPO (BUTT WELD) PAG. 30



Flanges para solda topo
FSOP...FE/FF... (Standard)
FSOP...FH/FJ... (High Pressure)

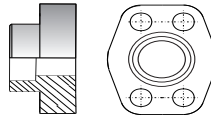
FLANGES SAE / DIN / ISO / CETOP

FLANGE SAE / DIN SOLDA ENCAIXE-TUBO SCH-4 FUROS PASSANTES (SOCKET WELD) PAG. 31



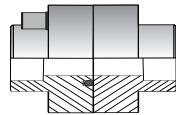
Flange para solda encaixe
 FSOP...FESW... (Standard)
 FSOP...FHSW... (High Pressure)

CONTRA-FLANGE SAE / DIN SOLDA ENCAIXE TUBO SCH - 4 FUROS ROSCADOS (SOCKET WELD) PAG. 32



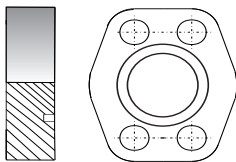
Flange para solda encaixe
 FSOP...FFSW... (Standard)
 FSOP...FJSW... (High Pressure)

CONJUNTO DE FLANGES SAE / DIN SOLDA ENCAIXE (SOCKET WELD) PAG. 33



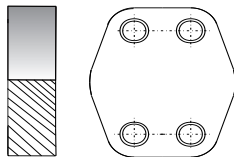
Flanges para solda encaixe
 FSOP...FE/FFSW... (Standard)
 FSOP...FH/FJSW... (High Pressure)

FLANGE SAE / DIN TAMPA 4 FUROS PASSANTES - (CLOSED FLANGE) PAG. 34



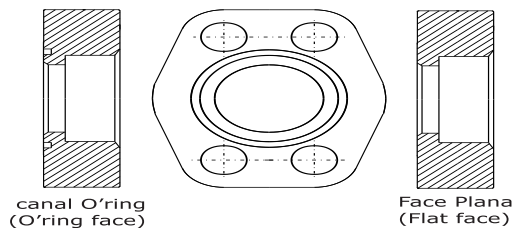
Flange tampa c/ canal o'ring
 FSOP..... T (Standard)
 FSORP..... T (High Pressure)

CONTRA-FLANGE SAE / DIN TAMPA 4 FUROS ROSCADOS - (CLOSED COUNTER FLANGE) PAG. 35



Flange tampa s/ canal o'ring
 FSOP..... T R (Standard)
 FSORP..... T R (High Pressure)

FLANGE e CONTRA-FLANGE SAE / DIN SOLDA ENCAIXE - TUBO SCH 4 FUROS PASSANTES (O'RING FACE) / 4 FUROS ROSCADOS (FLAT FACE) PAG. 36



**Flange solda encaixe
 Com canal de O'ring
 (O'ring Face)**

FSOP..... (Standard)
 FSORP..... (High Pressure)

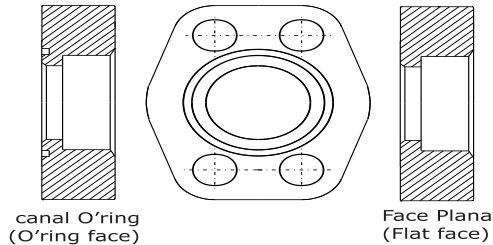
**Contra-Flange solda encaixe
 Sem canal de O'ring
 (Flat Face)**

FSOP.....R (Standard)
 FSORP.....R (High Pressure)

FLANGES SAE / DIN / ISO / CETOP

**FLANGE e CONTRA-FLANGE SAE / DIN SOLDA ENCAIXE - TUBO O.D. (in)
4 FUROS PASSANTES (O'RING FACE) / 4 FUROS ROSCADOS (FLAT FACE)**

PAG. 37



**Flange solda encaixe
Com canal de O'ring
(O'ring Face)**

FSOT..... (Standard)
FSORT..... (High Pressure)

**Contra-Flange solda encaixe
Sem canal de O'ring
(Flat Face)**

FSOT.....R (Standard)
FSORT.....R (High Pressure)

**FLANGE ADAPTADOR SAE SOLDA TOPO - TUBO SCH
COM CANAL (O'RING FACE) / SEM CANAL (FLAT FACE)**

PAG. 38



**Flange adaptador
Com canal de O'ring
(O'ring Face)**

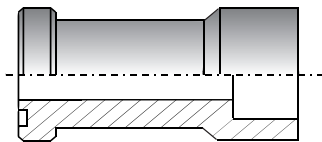
FSOP...SCH... ADAP (Standard)
FSORP...SCH... ADAP (High Pressure)

**Flange adaptador
Sem canal de O'ring
(Flat Face)**

FSOP...SCH...ADAP S/C (Standard)
FSORP...SCH... ADAP S/C (High Pressure)

**FLANGE ADAPTADOR SAE SOLDA ENCAIXE - TUBO SCH
COM CANAL (O'RING FACE)**

PAG. 39

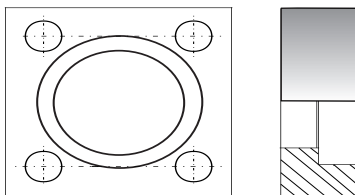


**Flange adaptador
Com canal de O'ring
(O'ring Face)**

FSOP...SW ADAP (Standard)
FSORP...SW ADAP (High Pressure)

FLANGE QUADRADA ISO 6164

PAG. 40

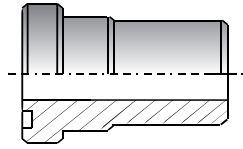


**Flange Quadrada
ISO 6164
(Square Flange Clamp)**

FQ250 ISO6164.... (250 bar)
FQ400 ISO6164.... (400 bar)

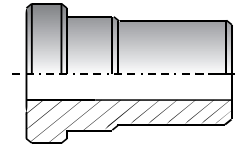
FLANGES SAE / DIN / ISO / CETOP

FLANGE QUADRADA ISO6164 ADAPTADOR SOLDA TOPO - TUBO SCH COM CANAL (O'RING FACE) / SEM CANAL (FLAT FACE) PAG. 41



**Flange ISO6164 adaptador
Com canal de O'ring
(O'ring Face)**

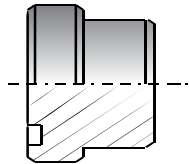
FQ250 ISO6164... ADAP (250 bar)
FQ400 ISO6164... ADAP (400 bar)



**Flange ISO6164 adaptador
Sem canal de O'ring
(Flat Face)**

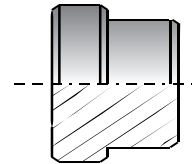
FQ250 ISO6164... ADAP S/C (250 bar)
FQ400 ISO6164... ADAP S/C (400 bar)

FLANGE QUADRADA ISO6164 ADAPTADOR TAMPÃO (Plug) COM CANAL (O'RING FACE) / SEM CANAL (FLAT FACE) PAG. 42



**Flange ISO6164 adaptador
Tampão com canal de O'ring
(O'ring Face)**

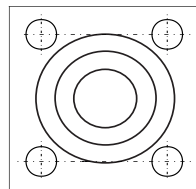
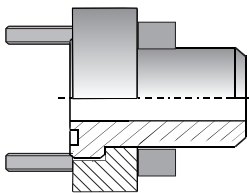
FQ250 ISO6164... ADAP T (250 bar)
FQ400 ISO6164... ADAP T (400 bar)



**Flange ISO6164 adaptador
Tampão sem canal de O'ring
(Flat Face)**

FQ250 ISO6164... ADAP T S/C (250 bar)
FQ400 ISO6164... ADAP T S/C (400 bar)

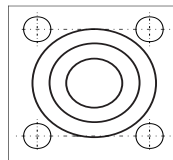
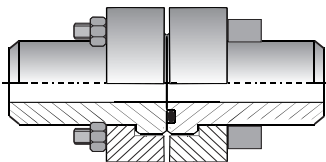
FLANGE QUADRADA ISO6164 e ADAPTADOR DE SOLDA TOPO PAG. 43 COM CANAL (O'RING FACE)



**Flange ISO6164 e Adaptador
de Solda Topo com canal de O'ring
(O'ring Face)**

FQS250 ISO6164... ADAP (250 bar)
FQS400 ISO6164... ADAP (400 bar)

FLANGE QUADRADA ISO6164 e ADAPTADORES DE SOLDA TOPO PAG. 44

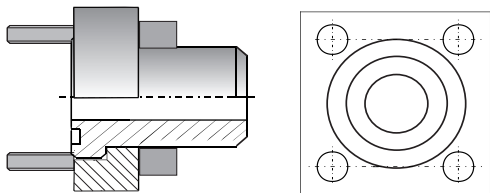


**Flange ISO6164 e Adaptadores
de Solda Topo**

FQSD250 ISO6164... ADAP (250 bar)
FQSD400 ISO6164... ADAP (400 bar)

FLANGES SAE / DIN / ISO / CETOP

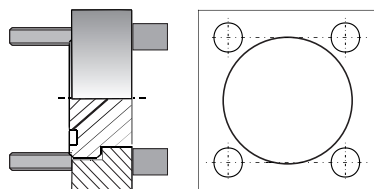
FLANGE CETOP (QUADRADA) e ADAPTADOR DE SOLDA PAG. 45 COM CANAL (O'RING FACE)



Flange Cetop e Adaptador de Solda Topo com canal de O'ring (O'ring Face)

**FCETOPS250... ADAP (250 bar)
FCETOPS400... ADAP (400 bar)**

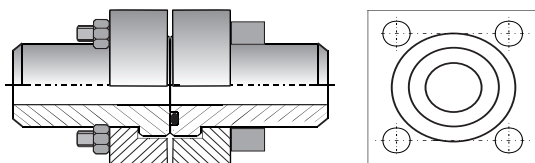
FLANGE CETOP (QUADRADA) e ADAPTADOR TAMPÃO (Plug) PAG. 46 COM CANAL (O'RING FACE)



Flange Cetop e Adaptador Tampão com canal de O'ring. (O'ring Face)

**FCETOP250... ADAP T (250 bar)
FCETOP400... ADAP T (400 bar)**

FLANGE CETOP (QUADRADA) e ADAPTADORES DE SOLDA TOPO PAG. 47



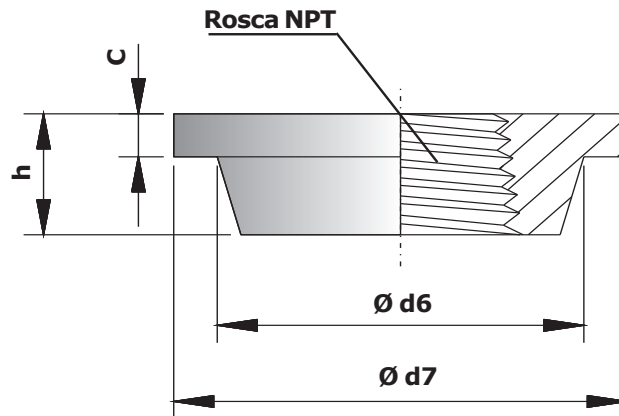
Flange Cetop e Adaptadores de Solda Topo

**FCETOPSD250... ADAP (250 bar)
FCETOPSD400... ADAP (400 bar)**

FLANGES

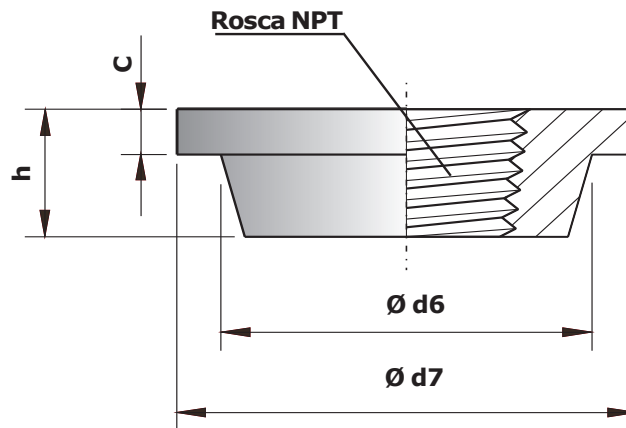
ADAPTADOR FLANGE PARA SOLDADA

Adaptador Flange para Solda
com Rosca NPT
AFWS.....NPT



ADAPTADOR FLANGE PARA SOLDADA - LADO FÊMEA

Adaptador Flange para Solda
Lado Fêmea com Rosca NPT
AFWS.....NPT-LF



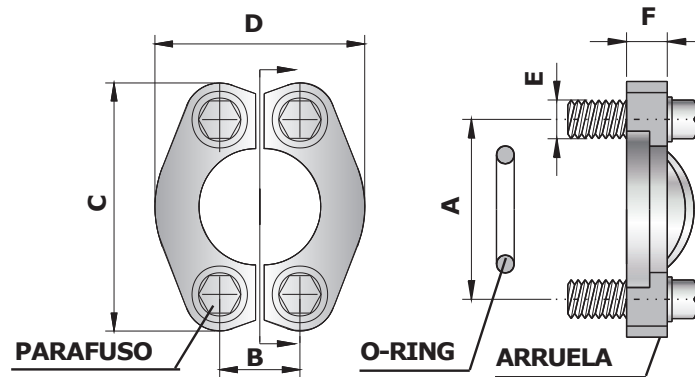
| Adaptador Flange p/ Solda Ref. | Adaptador Flange p/ Solda - Lado Fêmea Ref. | Rosca NPT | C | d6 | d7 | h |
|--------------------------------------|---|--------------|---|------|------|------|
| AFWS 1/8 NPT | AFWS 1/8 NPT-LF | 1/8 | 3 | 15,7 | 30,2 | 7,1 |
| AFWS 1/4 NPT | AFWS 1/4 NPT-LF | 1/4 | 4 | 19,0 | 31,7 | 7,9 |
| AFWS 3/8 NPT | AFWS 3/8 NPT-LF | 3/8 | 4 | 23,9 | 35,0 | 9,6 |
| AFWS 1/2 NPT | AFWS 1/2 NPT-LF | 1/2 | 4 | 28,4 | 38,1 | 11,1 |
| AFWS 3/4 NPT | AFWS 3/4 NPT-LF | 3/4 | 4 | 35,0 | 44,5 | 15,7 |
| AFWS 1 NPT | AFWS 1 NPT-LF | 1 | 4 | 42,9 | 53,8 | 15,7 |
| AFWS 1.1/4 NPT | AFWS 1.1/4 NPT-LF | 1.1/4 | 4 | 50,8 | 63,5 | 17,5 |
| AFWS 1.1/2 NPT | AFWS 1.1/2 NPT-LF | 1.1/2 | 4 | 60,4 | 76,2 | 19,0 |
| AFWS 2 NPT | AFWS 2 NPT-LF | 2 | 4 | 73,1 | 88,9 | 20,6 |

FLANGES

Flanges Bi-Partidas SAE J518 - ISO 6162-1 e -2 (Four screw Split Flange)

CF..... (Standard)

CFR..... (High Pressure)



Standard - FLANGE SAE J518C - ISO 6162-1

| Flange Nom. (in) | Referência | A | B | C | D | E | F | Parafusos |
|------------------|-----------------|-------|----|-----|-------|------|----|-----------|
| 1/2 | CF 1/2 | 38,1 | 18 | 54 | 46,0 | 8,7 | 13 | M8x25 |
| 3/4 | CF 3/4 | 47,6 | 22 | 65 | 52,0 | 10,8 | 14 | M10x30 |
| 1 | CF 1 | 52,4 | 26 | 70 | 58,0 | 10,8 | 16 | M10x30 |
| 1.1/4 | CF 1.1/4 | 58,7 | 30 | 79 | 74,0 | 10,8 | 16 | M10x30 |
| 1.1/2 | CF 1.1/2 | 69,9 | 36 | 94 | 82,0 | 13,5 | 16 | M12x35 |
| 2 | CF 2 | 77,8 | 43 | 102 | 98,0 | 13,5 | 16 | M12x35 |
| 2.1/2 | CF 2.1/2 | 88,9 | 51 | 114 | 108,0 | 13,5 | 19 | M12x40 |
| 3 | CF 3 | 106,4 | 62 | 135 | 132,0 | 17,0 | 22 | M16x50 |
| 4 | CF 4 | 130,2 | 78 | 163 | 152,0 | 17,0 | 25 | M16X50 |

High Pressure - FLANGE SAE J518C - ISO 6162-2

| Flange Nom. (in) | Referência | A | B | C | D | E | F | Parafusos |
|------------------|------------------|------|------|-----|-------|------|----|-----------|
| 1/2 | CFR 1/2 | 40,5 | 18,3 | 56 | 48,0 | 8,5 | 16 | M8x30 |
| 3/4 | CFR 3/4 | 50,8 | 23,8 | 71 | 60,0 | 10,5 | 19 | M10x35 |
| 1 | CFR 1 | 57,2 | 27,8 | 81 | 70,0 | 13,0 | 24 | M12x45 |
| 1.1/4 | CFR 1.1/4 | 66,7 | 31,7 | 95 | 78,0 | 14,5 | 27 | M14x45 |
| 1.1/2 | CFR 1.1/2 | 79,4 | 36,5 | 113 | 96,0 | 17,0 | 30 | M16x55 |
| 2 | CFR 2 | 96,8 | 44,5 | 133 | 114,0 | 21,0 | 37 | M20x70 |

Para solicitar as Flanges em inox, acrescentar na ref. do item a letra "I". Ex. **CF 1.1/2 I**.

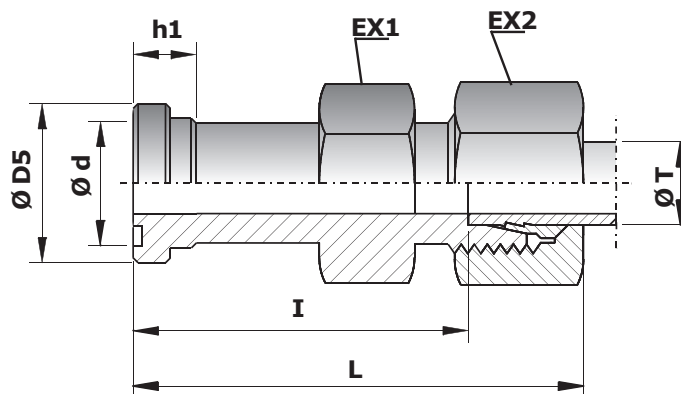
Fornecimento padrão completos com parafusos (**Rôscas Metricas**), arruelas e o'ring (anel de vedação em borracha nitrílica (**NBR- Buna**)).

Para solicitar parafusos com rôscas UNC, (**Padrão SAE**). Acrescentar na Ref. "SAE".
Exs. **CFRSAE 1.1/4, CFSAE 3/4**.

FLANGES

UNIÃO MACHO COM FLANGE Standard

União Macho com Flange
Standard
UMS.....xF



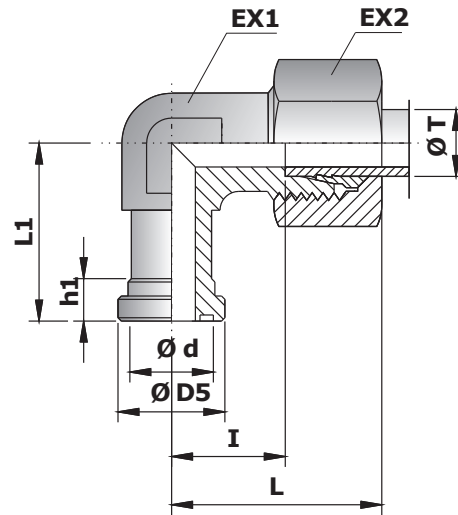
| T | Flange Nom. (in) | Referência | d | D5 | h1 | I | L | EX1 | EX2 |
|----|------------------|----------------------|------|------|------|----|----|--------|-------|
| 18 | 3/4 | UMS 18xF3/4 | 31,8 | 38,1 | 14,2 | 45 | 54 | 1.1/16 | 1.1/4 |
| 20 | 3/4 | UMS 20xF3/4 | 31,8 | 38,1 | 14,2 | 45 | 56 | 1.1/4 | 1.3/8 |
| 22 | 3/4 | UMS 22xF3/4 | 31,8 | 38,1 | 14,2 | 45 | 56 | 1.1/4 | 1.3/8 |
| 25 | 3/4 | UMS 25xF3/4 | 38,1 | 38,1 | 14,2 | 47 | 59 | 1.3/8 | 1.5/8 |
| 25 | 1 | UMS 25xF1 | 39,6 | 44,4 | 14,2 | 49 | 61 | 1.3/8 | 1.5/8 |
| 28 | 1 | UMS 28xF1 | 39,6 | 44,4 | 14,2 | 49 | 61 | 1.5/8 | 1.3/4 |
| 30 | 1 | UMS 30xF1 | 39,6 | 44,4 | 14,2 | 49 | 63 | 1.3/4 | 2 |
| 30 | 1.1/4 | UMS 30xF1.1/4 | 44,5 | 50,8 | 14,2 | 50 | 64 | 1.3/4 | 2 |
| 32 | 1 | UMS 32xF1 | 39,6 | 44,4 | 14,2 | 49 | 63 | 1.3/4 | 2 |
| 32 | 1.1/4 | UMS 32xF1.1/4 | 44,5 | 50,8 | 14,2 | 50 | 64 | 1.3/4 | 2 |
| 35 | 1.1/4 | UMS 35xF1.1/4 | 44,5 | 50,8 | 14,2 | 50 | 64 | 1.7/8 | 2.1/4 |
| 38 | 1.1/4 | UMS 38xF1.1/4 | 44,5 | 50,8 | 14,2 | 50 | 66 | 2 | 2.1/4 |
| 38 | 1.1/2 | UMS 38xF1.1/2 | 53,8 | 60,3 | 15,8 | 54 | 70 | 2 | 2.1/4 |
| 42 | 1.1/2 | UMS 42xF1.1/2 | 53,8 | 60,3 | 15,8 | 54 | 70 | 2.1/4 | 2.1/4 |
| 42 | 2 | UMS 42xF2 | 63,3 | 71,4 | 16,0 | 54 | 70 | 2.1/2 | 2.1/4 |

Para solicitar as uniões macho com Flange em inox, acrescenta na ref. do item a letra "S".
Ex. **UMSS 25xF1**.

FLANGES

JOELHO MACHO COM FLANGE STANDARD

Joelho Macho com Flange Standard
JMS.....xF



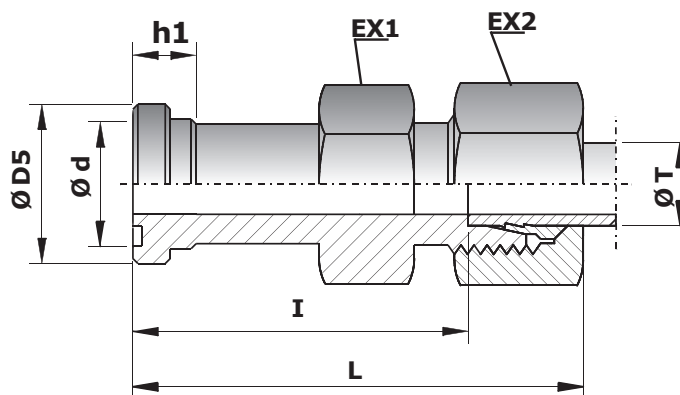
| T | Flange Nom. (in) | Referência | d | D5 | h1 | I | L | L1 | EX1 | EX2 |
|----|------------------|----------------------|------|------|------|----|------|----|--------|-------|
| 18 | 3/4 | JMS 18xF3/4 | 31,8 | 38,1 | 14,2 | 31 | 56 | 45 | 1.1/16 | 1.1/4 |
| 20 | 3/4 | JMS 20xF3/4 | 31,8 | 38,1 | 14,2 | 29 | 56 | 45 | 1.1/16 | 1.3/8 |
| 22 | 3/4 | JMS 22xF3/4 | 31,8 | 38,1 | 14,2 | 29 | 56,5 | 45 | 1.1/16 | 1.3/8 |
| 25 | 3/4 | JMS 25xF3/4 | 31,8 | 38,1 | 14,2 | 33 | 62 | 52 | 1.5/16 | 1.5/8 |
| 25 | 1 | JMS 25xF1 | 39,6 | 44,4 | 14,2 | 33 | 62 | 52 | 1.5/16 | 1.5/8 |
| 28 | 1 | JMS 28xF1 | 39,6 | 44,4 | 14,2 | 42 | 71 | 58 | 1.5/8 | 1.3/4 |
| 30 | 1 | JMS 30xF1 | 39,6 | 44,4 | 14,2 | 40 | 71 | 58 | 1.5/8 | 2 |
| 30 | 1.1/4 | JMS 30xF1.1/4 | 44,5 | 50,8 | 14,2 | 40 | 71 | 58 | 1.5/8 | 2 |
| 32 | 1 | JMS 32xF1 | 39,6 | 44,4 | 14,2 | 40 | 71 | 58 | 1.5/8 | 2 |
| 32 | 1.1/4 | JMS 32xF1.1/4 | 44,5 | 50,8 | 14,2 | 40 | 71 | 58 | 1.5/8 | 2 |
| 35 | 1.1/4 | JMS 35xF1.1/4 | 44,5 | 50,8 | 14,2 | 40 | 72 | 58 | 1.7/8 | 2.1/4 |
| 38 | 1.1/4 | JMS .8xF1.1/4 | 44,5 | 50,8 | 14,2 | 43 | 77 | 63 | 1.7/8 | 2.1/4 |
| 38 | 1.1/2 | JMS 38xF1.1/2 | 53,8 | 60,3 | 15,8 | 43 | 77 | 67 | 1.7/8 | 2.1/4 |
| 42 | 1.1/2 | JMS 42xF1.1/2 | 53,8 | 60,3 | 15,8 | 43 | 78 | 67 | 1.7/8 | 2.1/2 |
| 42 | 2 | JMS 42xF2 | 63,3 | 71,4 | 16 | 43 | 78 | 67 | 1.7/8 | 2.1/2 |

Para solicitar as Joelhos macho com Flange em inox, acrescentar na ref. do item a letra "S".
Ex. **JMSS 25xF1**.

FLANGES

UNIÃO MACHO COM FLANGE HIGH PRESSURE

União Macho com Flange
High Pressure (Reforçada)
UMS.....xFR



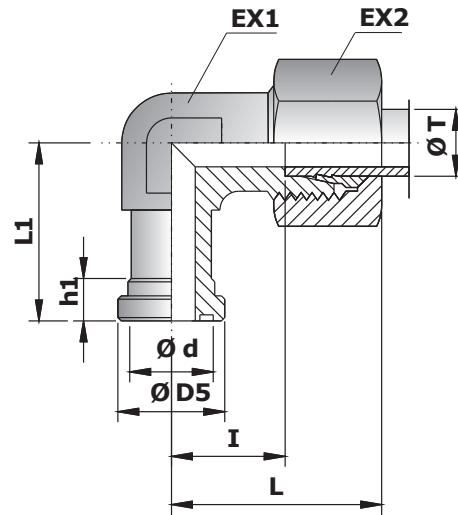
| T | Flange Nom. (in) | Referência | d | D5 | h1 | I | L | EX1 | EX2 |
|----|---------------------|-----------------------|------|------|----|------|------|--------|-------|
| 16 | 3/4 | UMS 16xFR3/4 | 31,8 | 41,3 | 18 | 55 | 80 | 1.1/16 | 1.1/4 |
| 20 | 3/4 | UMS 20xFR3/4 | 31,8 | 41,3 | 18 | 55 | 82,5 | 1.1/4 | 1.3/8 |
| 25 | 3/4 | UMS 25xFR3/4 | 31,8 | 41,3 | 18 | 54,5 | 83,5 | 1.3/8 | 1.5/8 |
| 25 | 1 | UMS 25xFR1 | 39,6 | 47,6 | 21 | 55 | 84 | 1.3/8 | 1.5/8 |
| 28 | 1 | UMS 28xFR1 | 39,6 | 47,6 | 21 | 66 | 95 | 1.5/8 | 1.3/4 |
| 30 | 1 | UMS 30xFR1 | 39,6 | 47,6 | 21 | 64 | 95 | 1.3/4 | 2 |
| 30 | 1.1/4 | UMS 30xFR1.1/4 | 44,5 | 54 | 25 | 66 | 97 | 1.3/4 | 2 |
| 35 | 1.1/4 | UMS 35xFR1.1/4 | 44,5 | 54 | 25 | 66 | 98 | 1.7/8 | 2.1/4 |
| 38 | 1.1/4 | UMS 38xFR1.1/4 | 44,5 | 54 | 25 | 64,5 | 98,5 | 2 | 2.1/4 |
| 38 | 1.1/2 | UMS 38xFR1.1/2 | 53,8 | 63,5 | 30 | 70 | 104 | 2 | 2.1/4 |
| 42 | 1.1/2 | UMS 42xFR1.1/2 | 53,8 | 63,5 | 30 | 75 | 110 | 2.1/4 | 2.1/2 |
| 42 | 2 | UMS 42xFR2 | 63,3 | 79,4 | 38 | 83 | 118 | 2.1/4 | 2.1/2 |

Para solicitar as uniões macho com Flange reforçada em inox, acrescentar na ref. do item a letra "S".
Ex. **UMSS 25xF1**.

FLANGES

JOELHO MACHO COM FLANGE HIGH PRESSURE

Joelho Macho com Flange
High Pressure (Reforçada)
JMS.....xFR



| T | Flange Nominal | Referência | d | D5 | h1 | I | L | L1 | EX1 | EX2 |
|----|----------------|-----------------------|------|------|----|----|----|----|--------|-------|
| 18 | 3/4 | JMS 18xFR3/4 | 31,8 | 41,3 | 18 | 43 | 68 | 58 | 1.1/16 | 1.1/4 |
| 20 | 3/4 | JMS 20xFR3/4 | 31,8 | 41,3 | 18 | 41 | 68 | 58 | 1.1/16 | 1.3/8 |
| 25 | 3/4 | JMS 25xFR3/4 | 31,8 | 41,3 | 18 | 43 | 72 | 58 | 1.5/16 | 1.5/8 |
| 25 | 1 | JMS 25xFR1 | 39,6 | 47,6 | 21 | 43 | 72 | 68 | 1.5/16 | 1.5/8 |
| 28 | 1 | JMS 28xFR1 | 39,6 | 47,6 | 21 | 53 | 82 | 75 | 1.5/8 | 1.3/4 |
| 30 | 1 | JMS 30xFR1 | 39,6 | 47,6 | 21 | 51 | 82 | 75 | 1.5/8 | 2 |
| 30 | 1.1/4 | JMS 30xFR1.1/4 | 44,5 | 54 | 25 | 51 | 82 | 77 | 1.5/8 | 2 |
| 35 | 1.1/4 | JMS 35xFR1.1/4 | 44,5 | 54 | 25 | 51 | 83 | 77 | 1.5/8 | 2.1/4 |
| 38 | 1.1/4 | JMS 38xFR1.1/4 | 44,5 | 54 | 25 | 56 | 90 | 79 | 1.7/8 | 2.1/4 |
| 38 | 1.1/2 | JMS 38xFR1.1/2 | 53,8 | 63,5 | 30 | 56 | 90 | 85 | 1.7/8 | 2.1/4 |
| 42 | 1.1/2 | JMS 42xFR1.1/2 | 53,8 | 63,5 | 30 | 56 | 91 | 85 | 1.7/8 | 2.1/2 |
| 42 | 2 | JMS 42xFR2 | 63,3 | 79,4 | 38 | 56 | 91 | 93 | 1.7/8 | 2.1/2 |

Para solicitar as Joelhos macho com Flange Reforçada em inox, acrescentar na ref. do item a letra "S".
Ex. **JMSS 25xF1**.

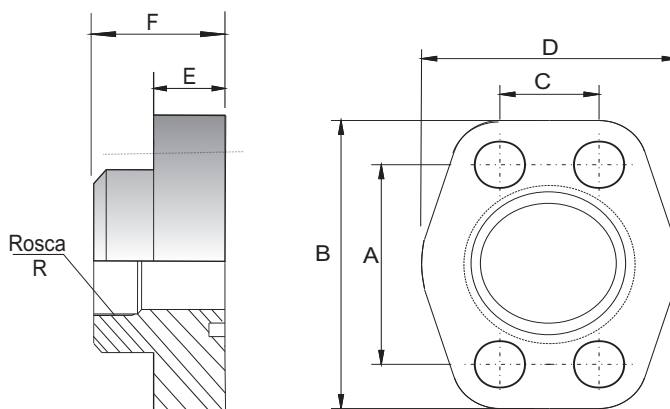
FLANGES

FLANGE SAE / DIN COM ROSCA (R) FÊMEA E 4 FUROS PASSANTES

Flange com Rosca (R) Fêmea BSP (G)

FFOP...FA... (Standard)
FFOP...FC... (High Pressure)

Padrão SAE J518 / ISO 6162
(JAN2013 / 2-2012)



Standard - FFOP...FA...

| Flange Nom. (in) | Referência R | Rosca R | A | B | C | D | E | F | PAR. Nominal |
|------------------|---------------------|-----------|-------|-----|------|-----|----|----|--------------|
| 1/2 | FFOP-8FA-6 | 3/8 BSP | 38,1 | 58 | 17,5 | 50 | 16 | 36 | M8X30 |
| 1/2 | FFOP-8FA-8 | 1/2 BSP | 38,1 | 58 | 17,5 | 50 | 16 | 36 | M8X30 |
| 3/4 | FFOP-12FA-8 | 1/2 BSP | 47,6 | 69 | 22,2 | 56 | 18 | 36 | M10X35 |
| 3/4 | FFOP-12FA-12 | 3/4 BSP | 47,6 | 69 | 22,2 | 56 | 18 | 36 | M10X35 |
| 1 | FFOP-16FA-12 | 3/4 BSP | 52,4 | 74 | 26,2 | 63 | 21 | 35 | M10X35 |
| 1 | FFOP-16FA-16 | 1 BSP | 52,4 | 74 | 26,2 | 63 | 18 | 38 | M10X35 |
| 1.1/4 | FFOP-20FA-16 | 1 BSP | 58,7 | 83 | 30,2 | 77 | 25 | 42 | M10X40 |
| 1.1/4 | FFOP-20FA-20 | 1.1/4 BSP | 58,7 | 83 | 30,2 | 77 | 21 | 40 | M10X40 |
| 1.1/2 | FFOP-24FA-20 | 1.1/4 BSP | 69,9 | 98 | 35,7 | 86 | 27 | 45 | M12X45 |
| 1.1/2 | FFOP-24FA-24 | 1.1/2 BSP | 69,9 | 98 | 35,7 | 86 | 25 | 45 | M12X45 |
| 2 | FFOP-32FA-24 | 1.1/2 BSP | 77,8 | 106 | 42,9 | 101 | 25 | 45 | M12X45 |
| 2 | FFOP-32FA-32 | 2 BSP | 77,8 | 106 | 42,9 | 101 | 25 | 45 | M12X45 |
| 2.1/2 | FFOP-40FA-32 | 2 BSP | 88,9 | 119 | 50,8 | 113 | 25 | 50 | M12X45 |
| 2.1/2 | FFOP-40FA-40 | 2.1/2 BSP | 88,9 | 119 | 50,8 | 113 | 25 | 50 | M12X45 |
| 3 | FFOP-48FA-40 | 2.1/2 BSP | 106,4 | 140 | 61,9 | 135 | 27 | 50 | M16X50 |
| 3 | FFOP-48FA-48 | 3 BSP | 106,4 | 140 | 61,9 | 135 | 27 | 50 | M16X50 |
| 3.1/2 | FFOP-56FA-48 | 3 BSP | 120,7 | 157 | 69,9 | 144 | 27 | 48 | M16X50 |
| 3.1/2 | FFOP-56FA-56 | 3.1/2 BSP | 120,7 | 157 | 69,9 | 144 | 27 | 48 | M16X50 |
| 4 | FFOP-64FA-56 | 3.1/2 BSP | 130,2 | 167 | 77,8 | 156 | 27 | 48 | M16X50 |
| 4 | FFOP-64FA-64 | 4 BSP | 130,2 | 167 | 77,8 | 156 | 27 | 48 | M16X50 |
| 5 | FFOP-80FA-80 | 5 BSP | 152,4 | 189 | 92,1 | 185 | 28 | 50 | M16X55 |

High Pressure - FFOP...FC...

| Flange Nom. (in) | Referência R | Rosca R | A | B | C | D | E | F | PAR. Nominal |
|------------------|---------------------|-----------|-------|-------|------|-------|----|----|--------------|
| 1/2 | FFOP-8FC-6 | 3/8 BSP | 40,5 | 60 | 18,2 | 52 | 16 | 36 | M8X30 |
| 1/2 | FFOP-8FC-8 | 1/2 BSP | 40,5 | 60 | 18,2 | 52 | 16 | 36 | M8X30 |
| 3/4 | FFOP-12FC-8 | 1/2 BSP | 50,8 | 75 | 23,8 | 64 | 21 | 35 | M10X35 |
| 3/4 | FFOP-12FC-12 | 3/4 BSP | 50,8 | 75 | 23,8 | 64 | 21 | 35 | M10X35 |
| 1 | FFOP-16FC-12 | 3/4 BSP | 57,2 | 85 | 27,8 | 74 | 25 | 42 | M12X45 |
| 1 | FFOP-16FC-16 | 1 BSP | 57,2 | 85 | 27,8 | 74 | 25 | 42 | M12X45 |
| 1.1/4 | FFOP-20FC-16 | 1 BSP | 66,7 | 99 | 31,8 | 82 | 27 | 45 | M14X50 |
| 1.1/4 | FFOP-20FC-20 | 1.1/4 BSP | 66,7 | 99 | 31,8 | 82 | 27 | 45 | M14X50 |
| 1.1/2 | FFOP-24FC-20 | 1.1/4 BSP | 79,4 | 117 | 36,5 | 99 | 30 | 50 | M16X50 |
| 1.1/2 | FFOP-24FC-24 | 1.1/2 BSP | 79,4 | 117 | 36,5 | 99 | 30 | 50 | M16X50 |
| 2 | FFOP-32FC-24 | 1.1/2 BSP | 96,8 | 138 | 44,5 | 118 | 37 | 65 | M20X70 |
| 2 | FFOP-32FC-32 | 2 BSP | 96,8 | 138 | 44,5 | 118 | 37 | 65 | M20X70 |
| 2.1/2 | FFOP-40FC-40 | 2.1/2 BSP | 123,8 | 176,9 | 58,7 | 150,8 | 45 | 80 | M24X80 |
| 3 | FFOP-48FC-48 | 3 BSP | 152,4 | 211,5 | 71,4 | 178,8 | 55 | 90 | M30X90 |

Para solicitar flanges em Aço Inox acrescentar no final do código a letra "I". Ex. **FFOP-12FA-12 I**.

Para conjuntos completos com parafusos (**Rôscas MÉTRICAS**), arruelas e o'ring (Fornecimento padrão é com anel de vedação em borracha nitrílica **NBR- Buna**), acrescentar a letra "P" no final do código.

Exs. **FFOP-24FA-24 P**, **FFOP-24FC-24 I P (INOX)**. Para solicitar parafusos com rôscas UNC, (**Padrão SAE**) acrescentar no código "SAE". Exs. **FFOPSAE-12FA-12**, **FFOPSAE-24FC-24**.

FLANGES

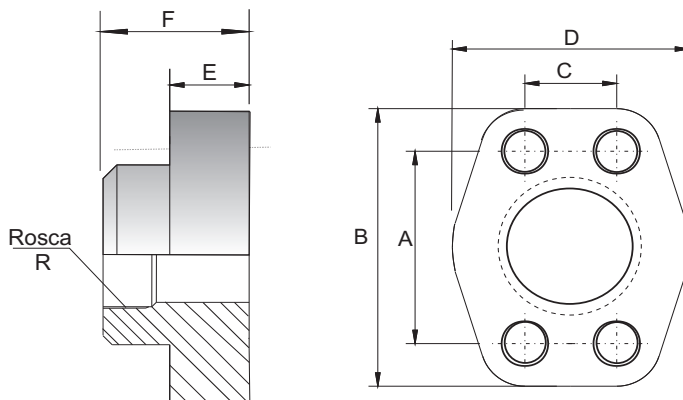
CONTRA-FLANGE SAE / DIN COM ROSCA (R) FÊMEA E 4 FUROS ROSCADOS

Flange com Rosca (R) Fêmea BSP (G)

Ref.: **FFOP...FB... (Standard)**

Ref.: **FFOP...FD... (High Pressure)**

Padrão SAE J518 / ISO 6162
(JAN2013 / 2-2012)



Standard - FFOP...FB...

| Flange Nom. (in) | Referência | Rosca R | A | B | C | D | E | F | ROSCAS (4X) |
|------------------|---------------------|-----------|-------|-----|------|-----|----|----|-------------|
| 1/2 | FFOP-8FB-6 | 3/8 BSP | 38,1 | 58 | 17,5 | 50 | 16 | 36 | M8 |
| 1/2 | FFOP-8FB-8 | 1/2 BSP | 38,1 | 58 | 17,5 | 50 | 16 | 36 | M8 |
| 3/4 | FFOP-12FB-8 | 1/2 BSP | 47,6 | 69 | 22,2 | 56 | 18 | 36 | M10 |
| 3/4 | FFOP-12FB-12 | 3/4 BSP | 47,6 | 69 | 22,2 | 56 | 18 | 36 | M10 |
| 1 | FFOP-16FB-12 | 3/4 BSP | 52,4 | 74 | 26,2 | 63 | 21 | 35 | M10 |
| 1 | FFOP-16FB-16 | 1 BSP | 52,4 | 74 | 26,2 | 63 | 18 | 38 | M10 |
| 1.1/4 | FFOP-20FB-16 | 1 BSP | 58,7 | 83 | 30,2 | 77 | 25 | 42 | M10 |
| 1.1/4 | FFOP-20FB-20 | 1.1/4 BSP | 58,7 | 83 | 30,2 | 77 | 21 | 40 | M10 |
| 1.1/2 | FFOP-24FB-20 | 1.1/4 BSP | 69,9 | 98 | 35,7 | 86 | 27 | 45 | M12 |
| 1.1/2 | FFOP-24FB-24 | 1.1/2 BSP | 69,9 | 98 | 35,7 | 86 | 25 | 45 | M12 |
| 2 | FFOP-32FB-24 | 1.1/2 BSP | 77,8 | 106 | 42,9 | 101 | 25 | 45 | M12 |
| 2 | FFOP-32FB-32 | 2 BSP | 77,8 | 106 | 42,9 | 101 | 25 | 45 | M12 |
| 2.1/2 | FFOP-40FB-32 | 2 BSP | 88,9 | 119 | 50,8 | 113 | 25 | 50 | M12 |
| 2.1/2 | FFOP-40FB-40 | 2.1/2 BSP | 88,9 | 119 | 50,8 | 113 | 25 | 50 | M12 |
| 3 | FFOP-48FB-40 | 2.1/2 BSP | 106,4 | 140 | 61,9 | 135 | 27 | 50 | M16 |
| 3 | FFOP-48FB-48 | 3 BSP | 106,4 | 140 | 61,9 | 135 | 27 | 50 | M16 |
| 3.1/2 | FFOP-56FB-48 | 3 BSP | 120,7 | 157 | 69,9 | 144 | 27 | 48 | M16 |
| 3.1/2 | FFOP-56FB-56 | 3.1/2 BSP | 120,7 | 157 | 69,9 | 144 | 27 | 50 | M16 |
| 4 | FFOP-64FB-56 | 3.1/2 BSP | 130,2 | 167 | 77,8 | 156 | 27 | 48 | M16 |
| 4 | FFOP-64FB-64 | 4 BSP | 130,2 | 167 | 77,8 | 156 | 27 | 50 | M16 |
| 5 | FFOP-80FB-80 | 5 BSP | 152,4 | 189 | 92,1 | 185 | 28 | 50 | M16 |

High Pressure - FFOP...FD...

| Flange Nom. (in) | Referência | Rosca R | A | B | C | D | E | F | ROSCAS (4X) |
|------------------|---------------------|-----------|-------|-------|------|-------|----|----|-------------|
| 1/2 | FFOP-8FD-6 | 3/8 BSP | 40,5 | 60 | 18,2 | 52 | 16 | 36 | M8 |
| 1/2 | FFOP-8FD-8 | 1/2 BSP | 40,5 | 60 | 18,2 | 52 | 16 | 36 | M8 |
| 3/4 | FFOP-12FD-8 | 1/2 BSP | 50,8 | 75 | 23,8 | 64 | 21 | 35 | M10 |
| 3/4 | FFOP-12FD-12 | 3/4 BSP | 50,8 | 75 | 23,8 | 64 | 21 | 35 | M10 |
| 1 | FFOP-16FD-12 | 3/4 BSP | 57,2 | 85 | 27,8 | 74 | 25 | 42 | M12 |
| 1 | FFOP-16FD-16 | 1 BSP | 57,2 | 85 | 27,8 | 74 | 25 | 42 | M12 |
| 1.1/4 | FFOP-20FD-16 | 1 BSP | 66,7 | 99 | 31,8 | 82 | 27 | 45 | M14 |
| 1.1/4 | FFOP-20FD-20 | 1.1/4 BSP | 66,7 | 99 | 31,8 | 82 | 27 | 45 | M14 |
| 1.1/2 | FFOP-24FD-20 | 1.1/4 BSP | 79,4 | 117 | 36,5 | 99 | 30 | 50 | M16 |
| 1.1/2 | FFOP-24FD-24 | 1.1/2 BSP | 79,4 | 117 | 36,5 | 99 | 30 | 50 | M16 |
| 2 | FFOP-32FD-24 | 1.1/2 BSP | 96,8 | 138 | 44,5 | 118 | 37 | 65 | M20 |
| 2 | FFOP-32FD-32 | 2 BSP | 96,8 | 138 | 44,5 | 118 | 37 | 65 | M20 |
| 2.1/2 | FFOP-40FD-40 | 2.1/2 BSP | 123,8 | 176,9 | 58,7 | 150,8 | 45 | 80 | M24 |
| 3 | FFOP-48FD-48 | 3 BSP | 152,4 | 211,5 | 71,4 | 178,8 | 55 | 90 | M30 |

Para solicitar flanges em Aço Inox acrescentar no final do código a letra "I". Ex. **FFOP-12FB-12 I**.

Fornecimento padrão é com roscas (4x) "Métricas" (**Padrão DIN**).

Para solicitar com rêsca (4x) UNC , (**Padrão SAE**) acrescentar no código "SAE". Exs. **FFOPSAE-12FB-12**.

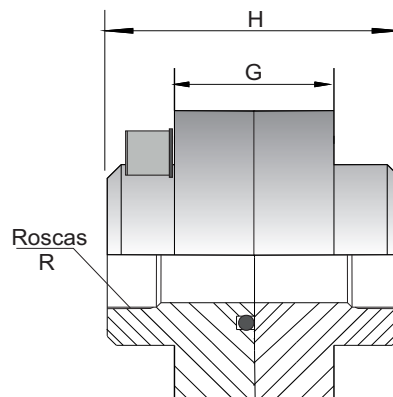
FLANGES

CONJUNTO DE FLANGES SAE / DIN COM ROSCAS FÊMEAS "BSP"

Flanges com Roscas (R) Fêmea BSP (G)

FFOP...FA/FB... (Standard)
FFOP...FC/FD... (High Pressure)

Padrão SAE J518 / ISO 6162
 (JAN2013 /2-2012)



Standard - FFOP...FA/FB...

| Flange Nom. (in) | Referência | Roscas R | G | H | PAR. Nominal |
|------------------|------------------------|-----------|----|-----|--------------|
| 1/2 | FFOP-8FA/FB-6 | 3/8 BSP | 32 | 72 | M8X30 |
| 1/2 | FFOP-8FA/FB-8 | 1/2 BSP | 32 | 72 | M8X30 |
| 3/4 | FFOP-12FA/FB-12 | 3/4 BSP | 36 | 72 | M10X35 |
| 1 | FFOP-16FA/FB-16 | 1 BSP | 36 | 76 | M10X35 |
| 1.1/4 | FFOP-20FA/FB-20 | 1.1/4 BSP | 42 | 82 | M10X40 |
| 1.1/2 | FFOP-24FA/FB-24 | 1.1/2 BSP | 50 | 90 | M12X45 |
| 2 | FFOP-32FA/FB-32 | 2 BSP | 50 | 90 | M12X45 |
| 2.1/2 | FFOP-40FA/FB-40 | 2.1/2 BSP | 50 | 100 | M12X45 |
| 3 | FFOP-48FA/FB-48 | 3 BSP | 54 | 100 | M16X50 |
| 3.1/2 | FFOP-56FA/FB-56 | 3.1/2 BSP | 54 | 96 | M16X50 |
| 4 | FFOP-64FA/FB-64 | 4 BSP | 54 | 96 | M16X50 |
| 5 | FFOP-80FA/FB-80 | 5 BSP | 56 | 100 | M16X55 |

High Pressure- FFOP...FC/FD...

| Flange Nom. (in) | Referência | Rosca R | G | H | PAR. Nominal |
|------------------|------------------------|-----------|-----|-----|--------------|
| 1/2 | FFOP-8FC/FD-6 | 3/8 BSP | 32 | 72 | M8X30 |
| 1/2 | FFOP-8FC/FD-8 | 1/2 BSP | 32 | 72 | M8X30 |
| 3/4 | FFOP-12FC/FD-12 | 3/4 BSP | 42 | 70 | M10X35 |
| 1 | FFOP-16FC/FD-16 | 1 BSP | 50 | 84 | M12X45 |
| 1.1/4 | FFOP-20FC/FD-20 | 1.1/4 BSP | 54 | 90 | M14X50 |
| 1.1/2 | FFOP-24FC/FD-24 | 1.1/2 BSP | 60 | 100 | M16X50 |
| 2 | FFOP-32FC/FD-32 | 2 BSP | 74 | 130 | M20X70 |
| 2.1/2 | FFOP-40FC/FD-40 | 2.1/2 BSP | 90 | 160 | M24X90 |
| 3 | FFOP-48FC/FD-48 | 3 BSP | 110 | 180 | M30X110 |

Os conjuntos são fornecidos completos com parafusos (**Rôscas MÉTRICA**), arruelas e o'ring.
 (Fornecimento padrão é com anel de vedação em borracha nitrílica **NBR- Buna**).

Para solicitar flanges em Aço Inox acrescentar no final do código a letra "**I**". Ex. **FFOP-12FA/FB-12 I**.
 Para solicitar parafusos com rôscas UNC, (**Padrão SAE**) acrescentar no código "**SAE**".
 Exs. **FFOPSAE-12FA/FB-12**, **FFOPSAE-24FC/FD-24**.

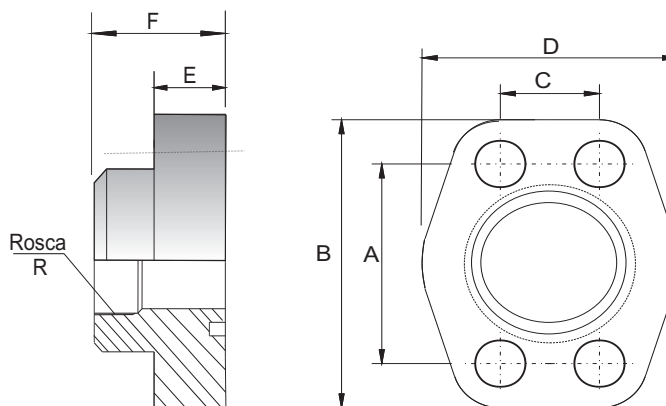
FLANGES

FLANGE SAE / DIN COM ROSCA (R) FÊMEA E 4 FUROS PASSANTES

Flange com Rosca (R) Fêmea NPT

FFOP...FA... NPT (Standard)
FFOP...FC... NPT (High Pressure)

Padrão SAE J518 / ISO 6162
(JAN2013 / 2-2012)



Standard - FFOP...FA... NPT

| Flange Nom. (in) | Referência | Rosca R | A | B | C | D | E | F | PAR. Nominal |
|------------------|-------------------------|-----------|-------|-----|------|-----|----|----|--------------|
| 1/2 | FFOP-8FA-6 NPT | 3/8 NPT | 38,1 | 58 | 17,5 | 50 | 16 | 36 | M8X30 |
| 1/2 | FFOP-8FA-8 NPT | 1/2 NPT | 38,1 | 58 | 17,5 | 50 | 16 | 36 | M8X30 |
| 3/4 | FFOP-12FA-8 NPT | 1/2 NPT | 47,6 | 69 | 22,2 | 56 | 18 | 36 | M10X35 |
| 3/4 | FFOP-12FA-12 NPT | 3/4 NPT | 47,6 | 69 | 22,2 | 56 | 18 | 36 | M10X35 |
| 1 | FFOP-16FA-12 NPT | 3/4 NPT | 52,4 | 74 | 26,2 | 63 | 21 | 35 | M10X35 |
| 1 | FFOP-16FA-16 NPT | 1 NPT | 52,4 | 74 | 26,2 | 63 | 18 | 38 | M10X35 |
| 1.1/4 | FFOP-20FA-16 NPT | 1 NPT | 58,7 | 83 | 30,2 | 77 | 25 | 42 | M10X40 |
| 1.1/4 | FFOP-20FA-20 NPT | 1.1/4 NPT | 58,7 | 83 | 30,2 | 77 | 21 | 41 | M10X40 |
| 1.1/2 | FFOP-24FA-20 NPT | 1.1/4 NPT | 69,9 | 98 | 35,7 | 86 | 27 | 45 | M12X45 |
| 1.1/2 | FFOP-24FA-24 NPT | 1.1/2 NPT | 69,9 | 98 | 35,7 | 86 | 25 | 44 | M12X45 |
| 2 | FFOP-32FA-24 NPT | 1.1/2 NPT | 77,8 | 106 | 42,9 | 101 | 25 | 45 | M12X45 |
| 2 | FFOP-32FA-32 NPT | 2 NPT | 77,8 | 106 | 42,9 | 101 | 25 | 45 | M12X45 |
| 2.1/2 | FFOP-40FA-32 NPT | 2 NPT | 88,9 | 119 | 50,8 | 113 | 25 | 50 | M12X45 |
| 2.1/2 | FFOP-40FA-40 NPT | 2.1/2 NPT | 88,9 | 119 | 50,8 | 113 | 25 | 50 | M12X45 |
| 3 | FFOP-48FA-40 NPT | 2.1/2 NPT | 106,4 | 140 | 61,9 | 135 | 27 | 50 | M16X50 |
| 3 | FFOP-48FA-48 NPT | 3 NPT | 106,4 | 140 | 61,9 | 135 | 27 | 50 | M16X50 |
| 3.1/2 | FFOP-56FA-48 NPT | 3 NPT | 120,7 | 157 | 69,9 | 144 | 27 | 48 | M16X50 |
| 3.1/2 | FFOP-56FA-56 NPT | 3.1/2 NPT | 120,7 | 157 | 69,9 | 144 | 27 | 50 | M16X50 |
| 4 | FFOP-64FA-56 NPT | 3.1/2 NPT | 130,2 | 167 | 77,8 | 156 | 27 | 48 | M16X50 |
| 4 | FFOP-64FA-64 NPT | 4 NPT | 130,2 | 167 | 77,8 | 156 | 27 | 50 | M16X50 |
| 5 | FFOP-80FA-80 NPT | 5 NPT | 152,4 | 189 | 92,1 | 185 | 28 | 50 | M16X55 |

High Pressure - FFOP...FC... NPT

| Flange Nom. (in) | Referência | Rosca R | A | B | C | D | E | F | PAR. Nominal |
|------------------|-------------------------|-----------|-------|-------|------|-------|----|----|--------------|
| 1/2 | FFOP-8FC-6 NPT | 3/8 NPT | 40,5 | 60 | 18,2 | 52 | 16 | 36 | M8X30 |
| 1/2 | FFOP-8FC-8 NPT | 1/2 NPT | 40,5 | 60 | 18,2 | 52 | 16 | 36 | M8X30 |
| 3/4 | FFOP-12FC-8 NPT | 1/2 NPT | 50,8 | 75 | 23,8 | 64 | 21 | 35 | M10X35 |
| 3/4 | FFOP-12FC-12 NPT | 3/4 NPT | 50,8 | 75 | 23,8 | 64 | 19 | 36 | M10X35 |
| 1 | FFOP-16FC-12 NPT | 3/4 NPT | 57,2 | 85 | 27,8 | 74 | 25 | 42 | M12X45 |
| 1 | FFOP-16FC-16 NPT | 1 NPT | 57,2 | 85 | 27,8 | 74 | 24 | 44 | M12X45 |
| 1.1/4 | FFOP-20FC-16 NPT | 1 NPT | 66,7 | 99 | 31,8 | 82 | 27 | 45 | M14X50 |
| 1.1/4 | FFOP-20FC-20 NPT | 1.1/4 NPT | 66,7 | 99 | 31,8 | 82 | 27 | 44 | M14X50 |
| 1.1/2 | FFOP-24FC-20 NPT | 1.1/4 NPT | 79,4 | 117 | 36,5 | 99 | 30 | 50 | M16X50 |
| 1.1/2 | FFOP-24FC-24 NPT | 1.1/2 NPT | 79,4 | 117 | 36,5 | 99 | 30 | 51 | M16X50 |
| 2 | FFOP-32FC-24 NPT | 1.1/2 NPT | 96,8 | 138 | 44,5 | 118 | 37 | 65 | M20X70 |
| 2 | FFOP-32FC-32 NPT | 2 NPT | 96,8 | 138 | 44,5 | 118 | 37 | 70 | M20X70 |
| 2.1/2 | FFOP-40FC-40 NPT | 2.1/2 NPT | 123,8 | 176,9 | 58,7 | 150,8 | 45 | 75 | M24X90 |
| 3 | FFOP-48FC-48 NPT | 3 NPT | 152,4 | 211,5 | 71,4 | 178,8 | 55 | 90 | M30X110 |

Para solicitar flanges em Aço Inox acrescentar no final do código a letra "I". Ex. **FFOP-12FA-12 NPT I**.

Para conjuntos completos com parafusos (**Rosca MÉTRICA**), arruelas e o'ring (Fornecimento padrão é com anel de vedação em borracha nitrílica **NBR- Buna**), acrescentar a letra "P" no final do código. Exs. **FFOP-24FA-24 NPT P**, **FFOP-24FC-24 NPT I P (INOX)**.

Para solicitar parafusos com rosca UNC, (**Padrão SAE**) acrescentar no código "SAE". Exs. **FFOPSAE-12FA-12 NPT**.

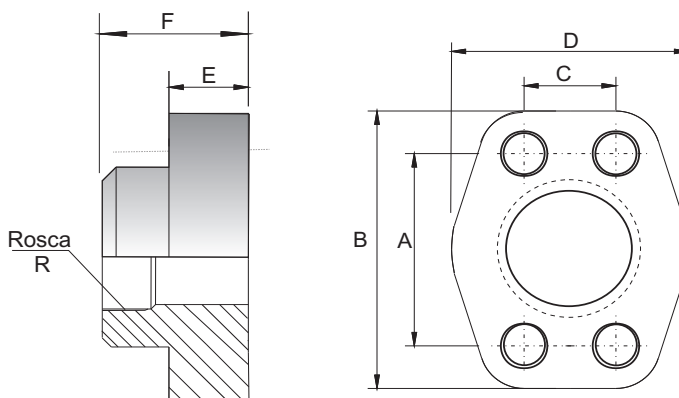
FLANGES

CONTRA-FLANGE SAE / DIN COM ROSCA (R) FÊMEA E 4 FUROS ROSCADOS

Flange com Rosca (R) Fêmea NPT

Ref.: **FFOP...FB... NPT (Standard)**
 Ref.: **FFOP...FD... NPT (High Pressure)**

Padrão SAE J518 / ISO 6162
 (JAN2013 / 2-2012)



Standard - FFOP...FB... NPT

| Flange Nom. (in) | Referência | Rosca R | A | B | C | D | E | F | ROSCAS (4X) |
|------------------|-------------------------|-----------|-------|-----|------|-----|----|----|-------------|
| 1/2 | FFOP-8FB-6 NPT | 3/8 NPT | 38,1 | 58 | 17,5 | 50 | 16 | 36 | M8 |
| 1/2 | FFOP-8FB-8 NPT | 1/2 NPT | 38,1 | 58 | 17,5 | 50 | 16 | 36 | M8 |
| 3/4 | FFOP-12FB-8 NPT | 1/2 NPT | 47,6 | 69 | 22,2 | 56 | 18 | 36 | M10 |
| 3/4 | FFOP-12FB-12 NPT | 3/4 NPT | 47,6 | 69 | 22,2 | 56 | 18 | 36 | M10 |
| 1 | FFOP-16FB-12 NPT | 3/4 NPT | 52,4 | 74 | 26,2 | 63 | 21 | 35 | M10 |
| 1 | FFOP-16FB-16 NPT | 1 NPT | 52,4 | 74 | 26,2 | 63 | 18 | 38 | M10 |
| 1.1/4 | FFOP-20FB-16 NPT | 1 NPT | 58,7 | 83 | 30,2 | 77 | 25 | 42 | M10 |
| 1.1/4 | FFOP-20FB-20 NPT | 1.1/4 NPT | 58,7 | 83 | 30,2 | 77 | 21 | 41 | M10 |
| 1.1/2 | FFOP-24FB-20 NPT | 1.1/4 NPT | 69,9 | 98 | 35,7 | 86 | 27 | 45 | M12 |
| 1.1/2 | FFOP-24FB-24 NPT | 1.1/2 NPT | 69,9 | 98 | 35,7 | 86 | 25 | 44 | M12 |
| 2 | FFOP-32FB-24 NPT | 1.1/2 NPT | 77,8 | 106 | 42,9 | 101 | 25 | 45 | M12 |
| 2 | FFOP-32FB-32 NPT | 2 NPT | 77,8 | 106 | 42,9 | 101 | 25 | 45 | M12 |
| 2.1/2 | FFOP-40FB-32 NPT | 2 NPT | 88,9 | 119 | 50,8 | 113 | 25 | 50 | M12 |
| 2.1/2 | FFOP-40FB-40 NPT | 2.1/2 NPT | 88,9 | 119 | 50,8 | 113 | 25 | 50 | M12 |
| 3 | FFOP-48FB-40 NPT | 2.1/2 NPT | 106,4 | 140 | 61,9 | 135 | 27 | 50 | M16 |
| 3 | FFOP-48FB-48 NPT | 3 NPT | 106,4 | 140 | 61,9 | 135 | 27 | 50 | M16 |
| 3.1/2 | FFOP-56FB-48 NPT | 3 NPT | 120,7 | 157 | 69,9 | 144 | 27 | 48 | M16 |
| 3.1/2 | FFOP-56FB-56 NPT | 3.1/2 NPT | 120,7 | 157 | 69,9 | 144 | 27 | 48 | M16 |
| 4 | FFOP-64FB-56 NPT | 3.1/2 NPT | 130,2 | 167 | 77,8 | 156 | 27 | 48 | M16 |
| 4 | FFOP-64FB-64 NPT | 4 NPT | 130,2 | 167 | 77,8 | 156 | 27 | 48 | M16 |
| 5 | FFOP-80FB-80 NPT | 5 NPT | 152,4 | 189 | 92,1 | 185 | 28 | 50 | M16 |

High Pressure- FFOP...FD... NPT

| Flange Nom. (in) | Referência | Rosca R | A | B | C | D | E | F | ROSCAS (4X) |
|------------------|-------------------------|-----------|-------|-------|------|-------|----|----|-------------|
| 1/2 | FFOP-8FD-6 NPT | 3/8 NPT | 40,5 | 60 | 18,2 | 52 | 16 | 36 | M8 |
| 1/2 | FFOP-8FD-8 NPT | 1/2 NPT | 40,5 | 60 | 18,2 | 52 | 16 | 36 | M8 |
| 3/4 | FFOP-12FD-8 NPT | 1/2 NPT | 50,8 | 75 | 23,8 | 64 | 21 | 35 | M10 |
| 3/4 | FFOP-12FD-12 NPT | 3/4 NPT | 50,8 | 75 | 23,8 | 64 | 19 | 36 | M10 |
| 1 | FFOP-16FD-12 NPT | 3/4 NPT | 57,2 | 85 | 27,8 | 74 | 25 | 42 | M12 |
| 1 | FFOP-16FD-16 NPT | 1 NPT | 57,2 | 85 | 27,8 | 74 | 24 | 44 | M12 |
| 1.1/4 | FFOP-20FD-16 NPT | 1 NPT | 66,7 | 99 | 31,8 | 82 | 27 | 45 | M14 |
| 1.1/4 | FFOP-20FD-20 NPT | 1.1/4 NPT | 66,7 | 99 | 31,8 | 82 | 27 | 44 | M14 |
| 1.1/2 | FFOP-24FD-20 NPT | 1.1/4 NPT | 79,4 | 117 | 36,5 | 99 | 30 | 50 | M16 |
| 1.1/2 | FFOP-24FD-24 NPT | 1.1/2 NPT | 79,4 | 117 | 36,5 | 99 | 30 | 51 | M16 |
| 2 | FFOP-32FD-24 NPT | 1.1/2 NPT | 96,8 | 138 | 44,5 | 118 | 37 | 65 | M20 |
| 2 | FFOP-32FD-32 NPT | 2 NPT | 96,8 | 138 | 44,5 | 118 | 37 | 70 | M20 |
| 2.1/2 | FFOP-40FD-40 NPT | 2.1/2 NPT | 123,8 | 176,9 | 58,7 | 150,8 | 45 | 75 | M24 |
| 3 | FFOP-48FD-48 NPT | 3 NPT | 152,4 | 211,5 | 71,4 | 178,8 | 55 | 90 | M30 |

Para solicitar flanges em Aço Inox acrescentar no final do código a letra "I". Exs. **FFOP-12FB-12 NPT I**.

Fornecimento padrão é com roscas (4x) "Métricas" (**Padrão DIN**).

Para solicitar com rêsca (4x) UNC , (**Padrão SAE**) acrescentar no código "SAE". Exs. **FFOPSAE-12FB-12 NPT**.

FLANGES

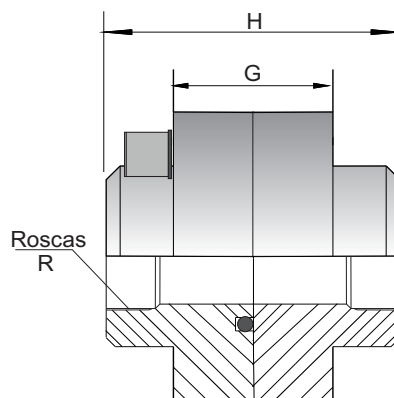
CONJUNTO DE FLANGES SAE / DIN COM ROSCAS FÊMEAS "NPT"

Flanges com Roscas (R) Fêmea NPT

FFOP...FA/FB... NPT (Standard)

FFOP...FC/FD... NPT (High Pressure)

Padrão SAE J518 / ISO 6162
(JAN2013 / 2-2012)



Standard - FFOP...FA/FB...NPT

| Flange Nom. (in) | Referência | Roscas R | G | H | PAR. Nominal |
|------------------|----------------------------|-----------|----|-----|--------------|
| 1/2 | FFOP-8FA/FB-6 NPT | 3/8 NPT | 32 | 72 | M8X30 |
| 1/2 | FFOP-8FA/FB-8 NPT | 1/2 NPT | 32 | 72 | M8X30 |
| 3/4 | FFOP-12FA/FB-12 NPT | 3/4 NPT | 36 | 72 | M10X35 |
| 1 | FFOP-16FA/FB-16 NPT | 1 NPT | 36 | 76 | M10X35 |
| 1.1/4 | FFOP-20FA/FB-20 NPT | 1.1/4 NPT | 42 | 82 | M10X40 |
| 1.1/2 | FFOP-24FA/FB-24 NPT | 1.1/2 NPT | 50 | 90 | M12X45 |
| 2 | FFOP-32FA/FB-32 NPT | 2 NPT | 50 | 90 | M12X45 |
| 2.1/2 | FFOP-40FA/FB-40 NPT | 2.1/2 NPT | 50 | 100 | M12X45 |
| 3 | FFOP-48FA/FB-48 NPT | 3 NPT | 54 | 100 | M16X50 |
| 3.1/2 | FFOP-56FA/FB-56 NPT | 3.1/2 NPT | 54 | 98 | M16X50 |
| 4 | FFOP-64FA/FB-64 NPT | 4 NPT | 54 | 98 | M16X50 |
| 5 | FFOP-80FA/FB-80 NPT | 5 NPT | 56 | 100 | M16X55 |

High Pressure- FFOP...FC/FD... NPT

| Flange Nom. (in) | Referência | Rosca R | G | H | PAR. Nominal |
|------------------|----------------------------|-----------|-----|-----|--------------|
| 1/2 | FFOP-8FC/FD-6 NPT | 3/8 NPT | 32 | 72 | M8X30 |
| 1/2 | FFOP-8FC/FD-8 NPT | 1/2 NPT | 32 | 72 | M8X30 |
| 3/4 | FFOP-12FC/FD-12 NPT | 3/4 NPT | 42 | 70 | M10X35 |
| 1 | FFOP-16FC/FD-16 NPT | 1 NPT | 50 | 84 | M12X45 |
| 1.1/4 | FFOP-20FC/FD-20 NPT | 1.1/4 NPT | 54 | 90 | M14X50 |
| 1.1/2 | FFOP-24FC/FD-24 NPT | 1.1/2 NPT | 60 | 100 | M16X50 |
| 2 | FFOP-32FC/FD-32 NPT | 2 NPT | 74 | 130 | M20X70 |
| 2.1/2 | FFOP-40FC/FD-40 NPT | 2.1/2 NPT | 90 | 160 | M24X90 |
| 3 | FFOP-48FC/FD-48 NPT | 3 NPT | 110 | 180 | M30X110 |

Os conjuntos são fornecidos completos com parafusos (**Rôscas MÉTRICA**), arruelas e o'ring.
(Fornecimento padrão é com anel de vedação em borracha nitrílica **NBR- Buna**).

Para solicitar flanges em Aço Inox acrescentar no final do código a letra **"I"**. Ex. **FFOP-12FA/FB-12 NPT I**.
Para solicitar parafusos com rôscas UNC, (**Padrão SAE**) acrescentar no código **"SAE"**.
Exs. **FFOPSAE-12FA/FB-12 NPT**, **FFOPSAE-24FC/FD-24 NPT**.

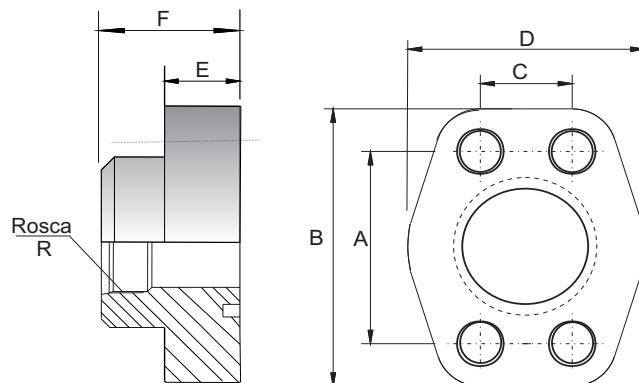
FLANGES

FLANGE SAE / DIN COM ROSCA (R) FÊMEA E 4 FUROS PASSANTES

Flange com Rosca (R) Fêmea UNF/UN

FFOP...FA... UNF/UN(Standard)
FFOP...FC... UNF/UN(High Pressure)

Padrão SAE J518 / ISO 6162
 (JAN2013 /2-2012)



Standard - FFOP...FA... UNF/UN

| Flange Nom. (in) | Referência | Rosca R | A | B | C | D | E | F | PAR. Nominal |
|------------------|-------------------------|-------------|------|----|------|----|----|----|--------------|
| 1/2 | FFOP-8FA-8 UNF | 3/4-16UNF | 38,1 | 58 | 17,5 | 50 | 16 | 36 | M8X30 |
| 3/4 | FFOP-12FA-10 UNF | 7/8-14UNF | 47,6 | 69 | 22,2 | 56 | 18 | 36 | M10X35 |
| 3/4 | FFOP-12FA-12 UN | 1.1/16-12UN | 47,6 | 69 | 22,2 | 56 | 18 | 36 | M10X35 |
| 1 | FFOP-16FA-12 UN | 1.1/16-12UN | 52,4 | 74 | 26,2 | 63 | 18 | 38 | M10X35 |
| 1 | FFOP-16FA-16 UN | 1.5/16-12UN | 52,4 | 74 | 26,2 | 63 | 18 | 38 | M10X35 |
| 1.1/4 | FFOP-20FA-16 UN | 1.5/16-12UN | 58,7 | 83 | 30,2 | 77 | 21 | 41 | M10X40 |
| 1.1/4 | FFOP-20FA-20 UN | 1.5/8-12UN | 58,7 | 83 | 30,2 | 77 | 21 | 41 | M10X40 |
| 1.1/2 | FFOP-24FA-20 UN | 1.5/8-12UN | 69,9 | 98 | 35,7 | 86 | 25 | 44 | M12X45 |
| 1.1/2 | FFOP-24FA-24 UN | 1.7/8-12UN | 69,9 | 98 | 35,7 | 86 | 25 | 44 | M12X45 |

High Pressure - FFOP...FC... UNF/UN

| Flange Nom. (in) | Referência | Rosca R | A | B | C | D | E | F | PAR. Nominal |
|------------------|-------------------------|-------------|------|-----|------|----|----|----|--------------|
| 1/2 | FFOP-8FC-8 UNF | 3/4-16UNF | 40,5 | 60 | 18,2 | 52 | 16 | 36 | M8X30 |
| 3/4 | FFOP-12FC-10 UNF | 7/8-14UNF | 50,8 | 75 | 23,8 | 64 | 19 | 36 | M10X35 |
| 3/4 | FFOP-12FC-12 UN | 1.1/16-12UN | 50,8 | 75 | 23,8 | 64 | 19 | 36 | M10X35 |
| 1 | FFOP-16FC-12 UN | 1.1/16-12UN | 57,2 | 85 | 27,8 | 74 | 24 | 44 | M12X45 |
| 1 | FFOP-16FC-16 UN | 1.5/16-12UN | 57,2 | 85 | 27,8 | 74 | 24 | 44 | M12X45 |
| 1.1/4 | FFOP-20FC-16 UN | 1.5/16-12UN | 66,7 | 99 | 31,8 | 82 | 27 | 44 | M14X50 |
| 1.1/4 | FFOP-20FC-20 UN | 1.5/8-12UN | 66,7 | 99 | 31,8 | 82 | 27 | 44 | M14X50 |
| 1.1/2 | FFOP-24FC-20 UN | 1.5/8-12UN | 79,4 | 117 | 36,5 | 99 | 30 | 51 | M16X50 |
| 1.1/2 | FFOP-24FC-24 UN | 1.7/8-12UN | 79,4 | 117 | 36,5 | 99 | 30 | 51 | M16X50 |

Para solicitar flanges em Aço Inox acrescentar no final do código a letra "I". Ex. **FFOP-12FA-12 UN I**.

Para conjuntos completos com parafusos (**Rôscas MÉTRICA**), arruelas e o'ring (Fornecimento padrão é com anel de vedação em borracha nitrílica **NBR- Buna**), acrescentar a letra "P" no final do código. Exs. **FFOP-24FA-24 UN P**, **FFOP-24FC-24 UN I P (INOX)**.

Para solicitar parafusos com rôscas UNC, (**Padrão SAE**) acrescentar no código "SAE". Exs. **FFOPSAE-12FA-12 UN**.

FLANGES

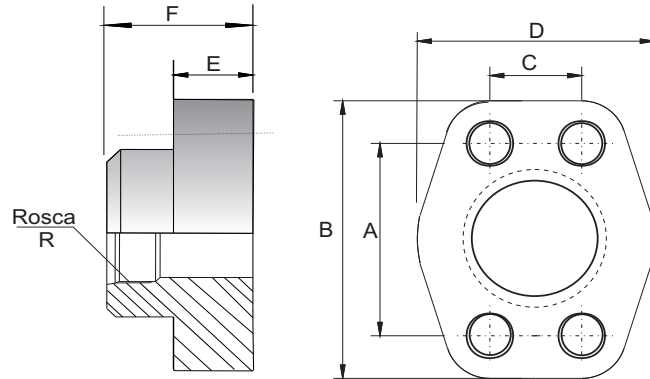
CONTRA-FLANGE SAE / DIN COM ROSCA (R) FÊMEA E 4 FUROS ROSCADOS

Flange com Rosca (R) Fêmea UNF/UN

Ref.: **FFOP...FB... UNF/UN(Standard)**

Ref.: **FFOP...FD... UNF/UN(High Pressure)**

Padrão SAE J518 / ISO 6162
(JAN2013 / 2-2012)



Standard - FFOP...FB... UNF/UN

| Flange Nom. (in) | Referência | Rosca R | A | B | C | D | E | F | ROSCAS (4X) |
|------------------|-------------------------|-------------|------|----|------|----|----|----|-------------|
| 1/2 | FFOP-8FB-8 UNF | 3/4-16UNF | 38,1 | 58 | 17,5 | 50 | 16 | 36 | M8 |
| 3/4 | FFOP-12FB-10 UNF | 7/8-14UNF | 47,6 | 69 | 22,2 | 56 | 18 | 36 | M10 |
| 3/4 | FFOP-12FB-12 UN | 1.1/16-12UN | 47,6 | 69 | 22,2 | 56 | 18 | 36 | M10 |
| 1 | FFOP-16FB-12 UN | 1.1/16-12UN | 52,4 | 74 | 26,2 | 63 | 18 | 38 | M10 |
| 1 | FFOP-16FB-16 UN | 1.5/16-12UN | 52,4 | 74 | 26,2 | 63 | 18 | 38 | M10 |
| 1.1/4 | FFOP-20FB-16 UN | 1.5/16-12UN | 58,7 | 83 | 30,2 | 77 | 21 | 41 | M10 |
| 1.1/4 | FFOP-20FB-20 UN | 1.5/8-12UN | 58,7 | 83 | 30,2 | 77 | 21 | 41 | M10 |
| 1.1/2 | FFOP-24FB-20 UN | 1.5/8-12UN | 69,9 | 98 | 35,7 | 86 | 25 | 44 | M12 |
| 1.1/2 | FFOP-24FB-24 UN | 1.7/8-12UN | 69,9 | 98 | 35,7 | 86 | 25 | 44 | M12 |

High Pressure - FFOP...FD... UNF/UN

| Flange Nom. (in) | Referência | Rosca R | A | B | C | D | E | F | ROSCAS (4X) |
|------------------|-------------------------|-------------|------|-----|------|----|----|----|-------------|
| 1/2 | FFOP-8FD-8 UNF | 3/4-16UNF | 40,5 | 60 | 18,2 | 52 | 16 | 36 | M8 |
| 3/4 | FFOP-12FD-10 UNF | 7/8-14UNF | 50,8 | 75 | 23,8 | 64 | 19 | 36 | M10 |
| 3/4 | FFOP-12FD-12 UN | 1.1/16-12UN | 50,8 | 75 | 23,8 | 64 | 19 | 36 | M10 |
| 1 | FFOP-16FD-12 UN | 1.1/16-12UN | 57,2 | 85 | 27,8 | 74 | 24 | 44 | M12 |
| 1 | FFOP-16FD-16 UN | 1.5/16-12UN | 57,2 | 85 | 27,8 | 74 | 24 | 44 | M12 |
| 1.1/4 | FFOP-20FD-16 UN | 1.5/16-12UN | 66,7 | 99 | 31,8 | 82 | 27 | 44 | M14 |
| 1.1/4 | FFOP-20FD-20 UN | 1.5/8-12UN | 66,7 | 99 | 31,8 | 82 | 27 | 44 | M14 |
| 1.1/2 | FFOP-24FD-20 UN | 1.5/8-12UN | 79,4 | 117 | 36,5 | 99 | 30 | 51 | M16 |
| 1.1/2 | FFOP-24FD-24 UN | 1.7/8-12UN | 79,4 | 117 | 36,5 | 99 | 30 | 51 | M16 |

Para solicitar flanges em Aço Inox acrescentar no final do código a letra "I". Exs. **FFOP-12FB-12 UN I**.

Fornecimento padrão é com roscas (4x) "Métricas" (**Padrão DIN**).

Para solicitar com rêsca (4x) UNC , (**Padrão SAE**) acrescentar no código "SAE". Ex. **FFOPSAE-12FB-12 UN**.

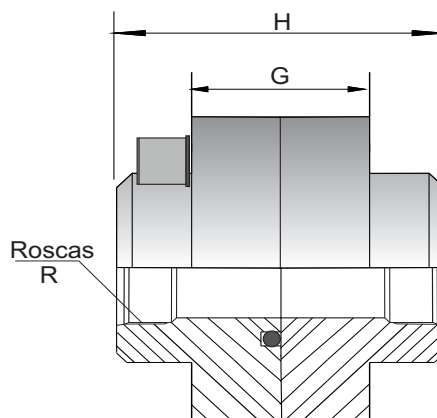
FLANGES

CONJUNTO DE FLANGES SAE / DIN COM ROSCAS FÊMEAS "UNF/UN"

Flanges com Roscas (R) Fêmea UNF/UN

FFOP...FA/FB... UNF/UN(Standard)
FFOP...FC/FD... UNF/UN(High Pressure)

Padrão SAE J518 / ISO 6162
 (JAN2013 /2-2012)



Standard - FFOP...FA/FB...UNF/UN

| Flange Nom. (in) | Referência | Roscas R | G | H | PAR. Nominal |
|------------------|---------------------------|-------------|----|----|--------------|
| 1/2 | FFOP-8FA/FB-8 UNF | 3/4-16UNF | 32 | 72 | M8X30 |
| 3/4 | FFOP-12FA/FB-12 UN | 1.1/16-12UN | 36 | 72 | M10X35 |
| 1 | FFOP-16FA/FB-16 UN | 1.5/16-12UN | 36 | 76 | M10X35 |
| 1.1/4 | FFOP-20FA/FB-20 UN | 1.5/8-12UN | 42 | 82 | M10X40 |
| 1.1/2 | FFOP-24FA/FB-24 UN | 1.7/8-12UN | 50 | 90 | M12X45 |

High Pressure- FFOP...FC/FD... UNF/UN

| Flange Nom. (in) | Referência | Rosca R | G | H | PAR. Nominal |
|------------------|---------------------------|-------------|----|-----|--------------|
| 1/2 | FFOP-8FC/FD-8 UNF | 3/4-16UNF | 32 | 72 | M8X30 |
| 3/4 | FFOP-12FC/FD-12 UN | 1.1/16-12UN | 42 | 70 | M10X35 |
| 1 | FFOP-16FC/FD-16 UN | 1.5/16-12UN | 50 | 84 | M12X45 |
| 1.1/4 | FFOP-20FC/FD-20 UN | 1.5/8-12UN | 54 | 90 | M14X50 |
| 1.1/2 | FFOP-24FC/FD-24 UN | 1.7/8-12UN | 60 | 100 | M16X50 |

Os conjuntos são fornecidos completos com parafusos (**Rôscas MÉTRICA**), arruelas e o'ring. (Fornecimento padrão é com anel de vedação em borracha nitrílica **NBR- Buna**).

Para solicitar flanges em Aço Inox acrescentar no final do código a letra "I".
 Ex. **FFOP-12FA/FB-12 UN I**.

Para solicitar parafusos com rôscas UNC, (**Padrão SAE**) acrescentar no código "**SAE**".
 Exs. **FFOPSAE-12FA/FB-12 UN**, **FFOPSAE-24FC/FD-24 UN**.

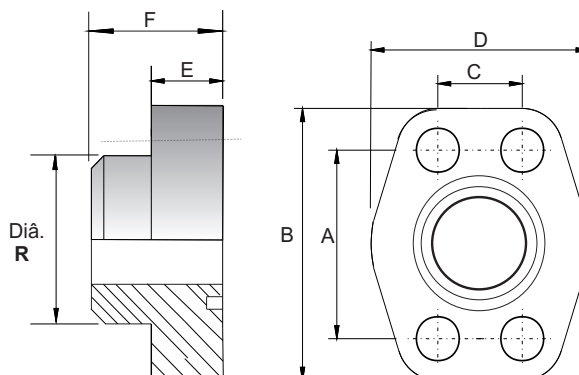
FLANGES

FLANGE SAE / DIN SOLDA TOPO - TUBOS SCH - 4 FUROS PASSANTES (BUTT WELD)

Flange para solda Topo

FSOP...FE... (Standard)
FSOP...FH... (High Pressure)

Padrão SAE J518 / ISO 6162
(JAN2013 / 2-2012)



Standard- FSOP...FE...

| Flange Nom. (in) | Referência | Diâmetro R | A | B | C | D | E | F | PAR. Nominal |
|------------------|---------------------|------------|-------|-----|------|-----|----|----|--------------|
| 1/2 | FSOP-8FE-8 | 21,6 | 38,1 | 58 | 17,5 | 50 | 16 | 36 | M8X30 |
| 3/4 | FSOP-12FE-12 | 27,2 | 47,6 | 69 | 22,2 | 56 | 18 | 36 | M10X35 |
| 1 | FSOP-16FE-16 | 34,5 | 52,4 | 74 | 26,2 | 63 | 18 | 38 | M10X35 |
| 1.1/4 | FSOP-20FE-20 | 42,8 | 58,7 | 83 | 30,2 | 77 | 21 | 41 | M10X40 |
| 1.1/2 | FSOP-24FE-24 | 48,6 | 69,9 | 98 | 35,7 | 86 | 25 | 44 | M12X45 |
| 2 | FSOP-32FE-32 | 61,0 | 77,8 | 106 | 42,9 | 101 | 25 | 45 | M12X45 |
| 2.1/2 | FSOP-40FE-40 | 76,6 | 88,9 | 119 | 50,8 | 113 | 25 | 50 | M12X45 |
| 3 | FSOP-48FE-48 | 89,0 | 106,4 | 140 | 61,9 | 135 | 27 | 50 | M16X50 |
| 3.1/2 | FSOP-56FE-56 | 103,0 | 120,7 | 157 | 69,9 | 144 | 27 | 50 | M16X50 |
| 4 | FSOP-64FE-64 | 115,0 | 130,2 | 167 | 77,8 | 156 | 27 | 50 | M16X50 |
| 5 | FSOP-80FE-80 | 141,0 | 152,4 | 189 | 92,1 | 185 | 28 | 50 | M16X55 |

High Pressure - FSOP...FH...

| Flange Nom. (in) | Referência | Diâmetro R | A | B | C | D | E | F | PAR. Nominal |
|------------------|---------------------|------------|-------|-------|------|-------|----|----|--------------|
| 1/2 | FSOP-8FH-8 | 21,6 | 40,5 | 60 | 18,2 | 52 | 18 | 36 | M8X30 |
| 3/4 | FSOP-12FH-12 | 27,2 | 50,8 | 75 | 23,8 | 64 | 18 | 36 | M10X35 |
| 1 | FSOP-16FH-16 | 34,5 | 57,2 | 85 | 27,8 | 74 | 24 | 44 | M12X45 |
| 1.1/4 | FSOP-20FH-20 | 42,8 | 66,7 | 99 | 31,8 | 82 | 25 | 44 | M14X50 |
| 1.1/2 | FSOP-24FH-24 | 48,6 | 79,4 | 117 | 36,5 | 99 | 29 | 57 | M16X55 |
| 2 | FSOP-32FH-32 | 61,0 | 96,8 | 138 | 44,5 | 118 | 35 | 70 | M20X70 |
| 2.1/2 | FSOP-40FH-40 | 76,6 | 123,8 | 176,9 | 58,7 | 150,8 | 45 | 75 | M24X90 |
| 3 | FSOP-48FH-48 | 90,0 | 152,4 | 211,5 | 71,4 | 178,8 | 55 | 90 | M30X110 |

Para solicitar flanges em Aço Inox acrescentar no final do código a letra "I". Ex. **FSOP-12FE-12 I**.

Para conjuntos completos com parafusos (**Rôscas MÉTRICAS**), arruelas e o'ring (Fornecimento padrão é com anel de vedação em borracha nitrílica **NBR- Buna**), acrescentar a letra "P" no final do código.
Exs. **FSOP-24FE-24 P**, **FSOP-24FE-24 I P (INOX)**.

Para solicitar parafusos com rôscas UNC, (**Padrão SAE**) acrescentar no código "SAE". Exs. **FSOPSAE-12FA-12**.

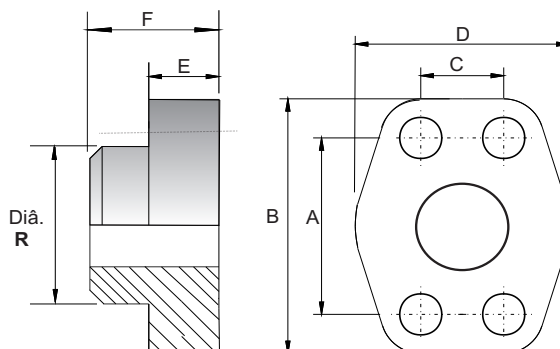
FLANGES

CONTRA FLANGE SAE / DIN SOLDA TOPO - TUBOS SCH- 4 FUROS ROSCADOS (BUTT WELD)

Flange para solda topo

FSOP...FF... (Standard)
FSOP...FJ... (High Pressure)

Padrão SAE J518 / ISO 6162
(JAN2013 / 2-2012)



Standard - FSOP...FF...

| Flange Nom. (in) | Referência | Diâmetro R | A | B | C | D | E | F | Roscas (4x) |
|------------------|---------------------|------------|-------|-----|------|-----|----|----|-------------|
| 1/2 | FSOP-8FF-8 | 21,6 | 38,1 | 58 | 17,5 | 50 | 16 | 36 | M8 |
| 3/4 | FSOP-12FF-12 | 27,2 | 47,6 | 69 | 22,2 | 56 | 18 | 36 | M10 |
| 1 | FSOP-16FF-16 | 34,5 | 52,4 | 74 | 26,2 | 63 | 18 | 38 | M10 |
| 1.1/4 | FSOP-20FF-20 | 42,8 | 58,7 | 83 | 30,2 | 77 | 21 | 41 | M10 |
| 1.1/2 | FSOP-24FF-24 | 48,6 | 69,9 | 98 | 35,7 | 86 | 25 | 44 | M12 |
| 2 | FSOP-32FF-32 | 61,0 | 77,8 | 106 | 42,9 | 101 | 25 | 45 | M12 |
| 2.1/2 | FSOP-40FF-40 | 76,6 | 88,9 | 119 | 50,8 | 113 | 25 | 50 | M12 |
| 3 | FSOP-48FF-48 | 89,0 | 106,4 | 140 | 61,9 | 135 | 27 | 50 | M16 |
| 3.1/2 | FSOP-56FF-56 | 103,0 | 120,7 | 157 | 69,9 | 144 | 27 | 50 | M16 |
| 4 | FSOP-64FF-64 | 115,0 | 130,2 | 167 | 77,8 | 156 | 27 | 50 | M16 |
| 5 | FSOP-80FF-80 | 141,0 | 152,4 | 189 | 92,1 | 185 | 28 | 50 | M16 |

High Pressure- FSOP...FJ...

| Flange Nom. (in) | Referência | Diâmetro R | A | B | C | D | E | F | Roscas (4x) |
|------------------|---------------------|------------|-------|-------|------|-------|----|----|-------------|
| 1/2 | FSOP-8FJ-8 | 21,6 | 40,5 | 60 | 18,2 | 52 | 18 | 36 | M8 |
| 3/4 | FSOP-12FJ-12 | 27,2 | 50,8 | 75 | 23,8 | 64 | 18 | 36 | M10 |
| 1 | FSOP-16FJ-16 | 34,5 | 57,2 | 85 | 27,8 | 74 | 24 | 44 | M12 |
| 1.1/4 | FSOP-20FJ-20 | 42,8 | 66,7 | 99 | 31,8 | 82 | 25 | 44 | M14 |
| 1.1/2 | FSOP-24FJ-24 | 48,6 | 79,4 | 117 | 36,5 | 99 | 29 | 57 | M16 |
| 2 | FSOP-32FJ-32 | 61,0 | 96,8 | 138 | 44,5 | 118 | 35 | 70 | M20 |
| 2.1/2 | FSOP-40FJ-40 | 76,6 | 123,8 | 176,9 | 58,7 | 150,8 | 45 | 75 | M24 |
| 3 | FSOP-48FJ-48 | 90,0 | 152,4 | 211,5 | 71,4 | 178,8 | 55 | 90 | M30 |

Para solicitar flanges em Aço Inox acrescentar no final do código a letra "I". Ex. **FSOP-12FF-12 I**.

Fornecimento padrão é com roscas (4x) "Métricas" (**Padrão DIN**).

Para solicitar com rêsca (4x) UNC , (**Padrão SAE**) acrescentar no código "SAE". Ex. **FSOPSAE-12FF-12**.

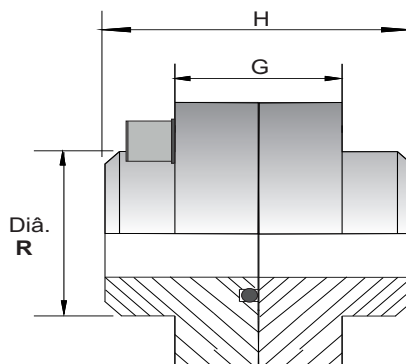
FLANGES

CONJUNTO DE FLANGES SAE / DIN SOLDA TOPO - TUBOS SCH (BUTT WELD)

Flanges para solda topo

FSOP...FE/FF... (Standard)
FSOP...FH/FJ... (High Pressure)

Padrão SAE J518 / ISO 6162
 (JAN2013 / 2-2012)



Standard - FSOP...FE/FF...

| Flange Nom. (in) | Referência | Diâmetro R | G | H | PAR. Nominal |
|------------------|------------------------|------------|----|-----|--------------|
| 1/2 | FSOP-8FE/FF-8 | 21,6 | 32 | 72 | M8X30 |
| 3/4 | FSOP-12FE/FF-12 | 27,2 | 36 | 72 | M10X35 |
| 1 | FSOP-16FE/FF-16 | 34,5 | 36 | 76 | M10X35 |
| 1.1/4 | FSOP-20FE/FF-20 | 42,8 | 42 | 82 | M10X35 |
| 1.1/2 | FSOP-24FE/FF-24 | 48,6 | 50 | 90 | M12X45 |
| 2 | FSOP-32FE/FF-32 | 61,0 | 50 | 90 | M12X45 |
| 2.1/2 | FSOP-40FE/FF-40 | 76,6 | 50 | 100 | M12X45 |
| 3 | FSOP-48FE/FF-48 | 89,0 | 54 | 100 | M16X50 |
| 3.1/2 | FSOP-56FE/FF-56 | 103,0 | 54 | 96 | M16X50 |
| 4 | FSOP-64FE/FF-64 | 115,0 | 54 | 96 | M16X50 |
| 5 | FSOP-80FE/FF-80 | 141,0 | 56 | 100 | M16X55 |

High Pressure - FSOP...FH/FJ...

| Flange Nom. (in) | Referência | Diâmetro R | G | H | PAR. Nominal |
|------------------|------------------------|------------|-----|-----|--------------|
| 1/2 | FSOP-8FH/FJ-8 | 21,6 | 32 | 72 | M8X30 |
| 3/4 | FSOP-12FH/FJ-12 | 27,2 | 42 | 70 | M10X35 |
| 1 | FSOP-16FH/FJ-16 | 34,5 | 42 | 82 | M12X45 |
| 1.1/4 | FSOP-20FH/FJ-20 | 42,8 | 50 | 88 | M14X45 |
| 1.1/2 | FSOP-24FH/FJ-24 | 48,6 | 60 | 110 | M16X50 |
| 2 | FSOP-32FH/FJ-32 | 61,0 | 74 | 130 | M20X70 |
| 2.1/2 | FSOP-40FH/FJ-40 | 76,6 | 90 | 150 | M24X90 |
| 3 | FSOP-48FH/FJ-48 | 90,0 | 110 | 180 | M30X110 |

Os conjuntos são fornecidos completos com parafusos (**Rôscas MÉTRICAS**), arruelas e o'ring.
 (Fornecimento padrão é com anel de vedação em borracha nitrílica **NBR- Buna**).

Para solicitar flanges em Aço Inox acrescentar no final do código a letra **"I"**. Ex. **FSOP-12FE/FF-12 I**.

Para solicitar parafusos com rôscas UNC, (**Padrão SAE**) acrescentar no código **"SAE"**. Ex. **FSOPSAE-12FE/FF-12**.

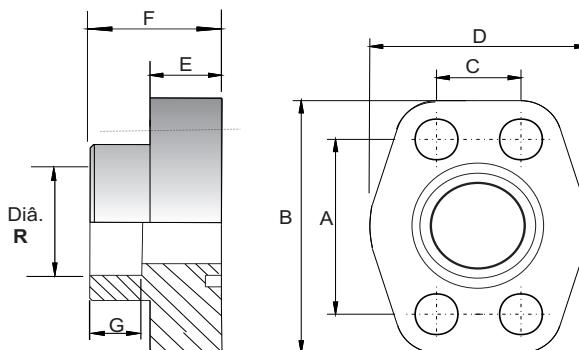
FLANGES

FLANGE SAE / DIN SOLDA ENCAIXE - TUBOS SCH - 4 FUROS PASSANTES (SOCKET WELD)

Flange para solda encaixe

FSOP...FESW... (Standard)
FSOP...FHSW... (High Pressure)

Padrão SAE J518 / ISO 6162
(JAN2013 / 2-2012)



Standard- FSOP...FESW...

| Flange Nom. (in) | Referência | Diâmetro R | A | B | C | D | E | F | G | PAR. Nominal |
|------------------|----------------|------------|-------|-----|------|-----|----|----|----|--------------|
| 1/2 | FSOP-8FESW-8 | 21,6 | 38,1 | 58 | 17,5 | 50 | 16 | 36 | 18 | M8X30 |
| 3/4 | FSOP-12FESW-12 | 27,2 | 47,6 | 69 | 22,2 | 56 | 18 | 36 | 18 | M10X35 |
| 1 | FSOP-16FESW-16 | 34,1 | 52,4 | 74 | 26,2 | 63 | 18 | 38 | 18 | M10X35 |
| 1.1/4 | FSOP-20FESW-20 | 42,8 | 58,7 | 83 | 30,2 | 77 | 21 | 41 | 20 | M10X40 |
| 1.1/2 | FSOP-24FESW-24 | 48,6 | 69,9 | 98 | 35,7 | 86 | 25 | 44 | 22 | M12X45 |
| 2 | FSOP-32FESW-32 | 61,0 | 77,8 | 106 | 42,9 | 101 | 25 | 45 | 24 | M12X45 |
| 2.1/2 | FSOP-40FESW-40 | 76,6 | 88,9 | 119 | 50,8 | 113 | 25 | 50 | 28 | M12X45 |
| 3 | FSOP-48FESW-48 | 90,5 | 106,4 | 140 | 61,9 | 135 | 27 | 50 | 28 | M16X50 |
| 3.1/2 | FSOP-56FESW-56 | 103,0 | 120,7 | 157 | 69,9 | 144 | 27 | 50 | 28 | M16X50 |
| 4 | FSOP-64FESW-64 | 115,5 | 130,2 | 167 | 77,8 | 156 | 27 | 50 | 28 | M16X50 |
| 5 | FSOP-80FESW-80 | 142,0 | 152,4 | 189 | 92,1 | 185 | 28 | 50 | 28 | M16X55 |

High Pressure - FSOP...FHSW...

| Flange Nom. (in) | Referência | Diâmetro R | A | B | C | D | E | F | G | PAR. Nominal |
|------------------|----------------|------------|-------|-------|------|-------|----|----|----|--------------|
| 1/2 | FSOP-8FHSW-8 | 21,6 | 40,5 | 60 | 18,2 | 52 | 16 | 36 | 18 | M8X30 |
| 3/4 | FSOP-12FHSW-12 | 27,2 | 50,8 | 75 | 23,8 | 64 | 19 | 36 | 20 | M10X35 |
| 1 | FSOP-16FHSW-16 | 34,1 | 57,2 | 85 | 27,8 | 74 | 24 | 44 | 22 | M12X45 |
| 1.1/4 | FSOP-20FHSW-20 | 42,8 | 66,7 | 99 | 31,8 | 82 | 27 | 44 | 22 | M14X50 |
| 1.1/2 | FSOP-24FHSW-24 | 48,6 | 79,4 | 117 | 36,5 | 99 | 30 | 51 | 24 | M16X55 |
| 2 | FSOP-32FHSW-32 | 61,0 | 96,8 | 138 | 44,5 | 118 | 37 | 70 | 25 | M20X70 |
| 2.1/2 | FSOP-40FHSW-40 | 76,6 | 123,8 | 176,9 | 58,7 | 150,8 | 45 | 75 | 28 | M24X90 |
| 3 | FSOP-48FHSW-48 | 90,5 | 152,4 | 211,5 | 71,4 | 178,8 | 55 | 90 | 30 | M30X110 |

Para solicitar flanges em Aço Inox acrescentar no final do código a letra "I". Exs. **FSOP-12FESW-12 I**.

Para conjuntos completos com parafusos (**Rôscas MÉTRICAS**), arruelas e o-ring (Fornecimento padrão é com anel de vedação em borracha nitrílica **NBR- Buna**), acrescentar a letra "P" no final do código.
Exs. **FSOP-24FESW-24 P**, **FFOP-24FESW-24 I P (INOX)**.

Para solicitar parafusos com rôscas UNC, (**Padrão SAE**) acrescentar no código "SAE". Exs. **FSOPSAE-12FASW-12**.

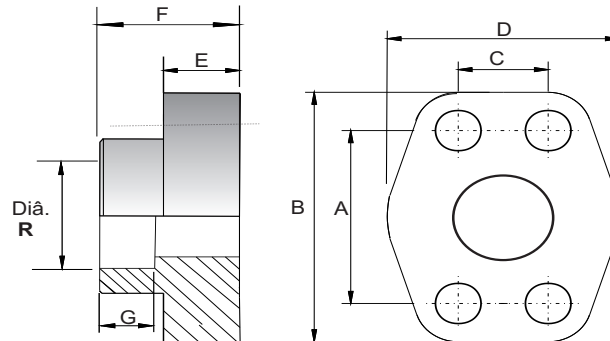
FLANGES

CONTRA FLANGE SAE / DIN SOLDA ENCAIXE - TUBOS SCH- 4 FUROS ROSCADOS (SOCKET WELD)

Flange para solda encaixe

FSOP...FFSW... (Standard)
FSOP...FJSW... (High Pressure)

Padrão SAE J518 / ISO 6162
(JAN2013 / 2-2012)



Standard - FSOP...FFSW...

| Flange Nom. (in) | Referência | Diâmetro R | A | B | C | D | E | F | G | Roscas (4x) |
|------------------|-----------------------|------------|-------|-----|------|-----|----|----|----|-------------|
| 1/2 | FSOP-8FFSW-8 | 21,6 | 38,1 | 58 | 17,5 | 50 | 16 | 36 | 18 | M8 |
| 3/4 | FSOP-12FFSW-12 | 27,2 | 47,6 | 69 | 22,2 | 56 | 18 | 36 | 18 | M10 |
| 1 | FSOP-16FFSW-16 | 34,1 | 52,4 | 74 | 26,2 | 63 | 18 | 38 | 18 | M10 |
| 1.1/4 | FSOP-20FFSW-20 | 42,8 | 58,7 | 83 | 30,2 | 77 | 21 | 41 | 20 | M10 |
| 1.1/2 | FSOP-24FFSW-24 | 48,6 | 69,9 | 98 | 35,7 | 86 | 25 | 44 | 22 | M12 |
| 2 | FSOP-32FFSW-32 | 61,0 | 77,8 | 106 | 42,9 | 101 | 25 | 45 | 24 | M12 |
| 2.1/2 | FSOP-40FFSW-40 | 76,6 | 88,9 | 119 | 50,8 | 113 | 25 | 50 | 28 | M12 |
| 3 | FSOP-48FFSW-48 | 90,5 | 106,4 | 140 | 61,9 | 135 | 27 | 50 | 28 | M16 |
| 3.1/2 | FSOP-56FFSW-56 | 103,0 | 120,7 | 157 | 69,9 | 144 | 27 | 50 | 28 | M16 |
| 4 | FSOP-64FFSW-64 | 115,5 | 130,2 | 167 | 77,8 | 156 | 27 | 50 | 28 | M16 |
| 5 | FSOP-80FFSW-80 | 142,0 | 152,4 | 189 | 92,1 | 185 | 28 | 50 | 28 | M16 |

High Pressure - FSOP...FJSW...

| Flange Nom. (in) | Referência | Diâmetro R | A | B | C | D | E | F | G | Roscas (4x) |
|------------------|-----------------------|------------|-------|-------|------|-------|----|----|----|-------------|
| 1/2 | FSOP-8FJSW-8 | 21,6 | 40,5 | 60 | 18,2 | 52 | 16 | 36 | 18 | M8 |
| 3/4 | FSOP-12FJSW-12 | 27,2 | 50,8 | 75 | 23,8 | 64 | 19 | 36 | 20 | M10 |
| 1 | FSOP-16FJSW-16 | 34,1 | 57,2 | 85 | 27,8 | 74 | 24 | 44 | 22 | M12 |
| 1.1/4 | FSOP-20FJSW-20 | 42,8 | 66,7 | 99 | 31,8 | 82 | 27 | 44 | 22 | M14 |
| 1.1/2 | FSOP-24FJSW-24 | 48,6 | 79,4 | 117 | 36,5 | 99 | 30 | 51 | 24 | M16 |
| 2 | FSOP-32FJSW-32 | 61,0 | 96,8 | 138 | 44,5 | 118 | 37 | 70 | 25 | M20 |
| 2.1/2 | FSOP-40FJSW-40 | 76,6 | 123,8 | 176,9 | 58,7 | 150,8 | 45 | 75 | 28 | M24 |
| 3 | FSOP-48FJSW-48 | 90,5 | 152,4 | 211,5 | 71,4 | 178,8 | 55 | 90 | 30 | M30 |

Para solicitar flanges em Aço Inox acrescentar no final do código a letra "I". Ex. **FSOP-12FFSW-12 I**.

Fornecimento padrão é com roscas (4x) "Métricas" (**Padrão DIN**).

Para solicitar com rêsca (4x) UNC , (**Padrão SAE**) acrescentar no código "SAE". Exs. **FSOPSAE-12FFSW-12**.

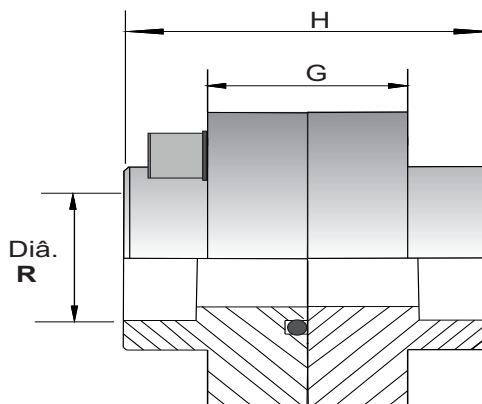
FLANGES

CONJUNTO DE FLANGES SAE / DIN SOLDA ENCAIXE - TUBOS SCH (SOCKET WELD)

Flanges para solda encaixe

FSOP...FE/FFSW... (Standard)
FSOP...FH/FJSW... (High Pressure)

Padrão SAE J518 / ISO 6162
 (JAN2013 /2-2012)



Standard - FSOP...FE/FFSW...

| Flange Nom. (in) | Referência | Diâmetro R | G | H | PAR. Nominal |
|------------------|--------------------------|------------|----|-----|--------------|
| 1/2 | FSOP-8FE/FFSW-8 | 21,6 | 32 | 72 | M8X30 |
| 3/4 | FSOP-12FE/FFSW-12 | 27,2 | 36 | 72 | M10X35 |
| 1 | FSOP-16FE/FFSW-16 | 34,1 | 36 | 76 | M10X35 |
| 1.1/4 | FSOP-20FE/FFSW-20 | 42,8 | 42 | 82 | M10X40 |
| 1.1/2 | FSOP-24FE/FFSW-24 | 48,6 | 50 | 90 | M12X45 |
| 2 | FSOP-32FE/FFSW-32 | 61,0 | 50 | 90 | M12X45 |
| 2.1/2 | FSOP-40FE/FFSW-40 | 76,6 | 50 | 100 | M12X45 |
| 3 | FSOP-48FE/FFSW-48 | 90,5 | 54 | 100 | M16X50 |
| 3.1/2 | FSOP-56FE/FFSW-56 | 103,0 | 54 | 96 | M16X50 |
| 4 | FSOP-64FE/FFSW-64 | 115,5 | 54 | 96 | M16X50 |
| 5 | FSOP-80FE/FFSW-80 | 142,0 | 56 | 100 | M16X55 |

High Pressure - FSOP...FH/FJSW...

| Flange Nom. (in) | Referência | Diâmetro R | G | H | PAR. Nominal |
|------------------|--------------------------|------------|-----|-----|--------------|
| 1/2 | FSOP-8FH/FJSW-8 | 21,6 | 32 | 72 | M8X30 |
| 3/4 | FSOP-12FH/FJSW-12 | 27,2 | 42 | 70 | M10X35 |
| 1 | FSOP-16FH/FJSW-16 | 34,1 | 50 | 84 | M12X45 |
| 1.1/4 | FSOP-20FH/FJSW-20 | 42,8 | 54 | 90 | M14X50 |
| 1.1/2 | FSOP-24FH/FJSW-24 | 48,6 | 60 | 100 | M16X50 |
| 2 | FSOP-32FH/FJSW-32 | 61,0 | 74 | 130 | M20X70 |
| 2.1/2 | FSOP-40FH/FJSW-40 | 76,6 | 90 | 160 | M24X90 |
| 3 | FSOP-48FH/FJSW-48 | 90,5 | 110 | 180 | M30X110 |

Os conjuntos são fornecidos completos com parafusos (**Rôscas MÉTRICA**), arruelas e o'ring.
 (Fornecimento padrão é com anel de vedação em borracha nitrílica **NBR- Buna**).

Para solicitar flanges em Aço Inox acrescentar no final do código a letra "**I**". Ex. **FSOP-12FE/FFSW-12 NPT I**.

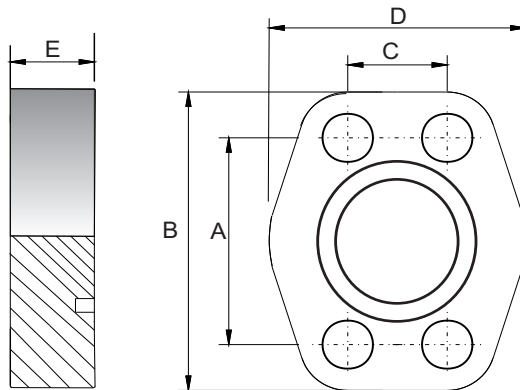
Para solicitar parafusos com rôscas UNC, (**Padrão SAE**) acrescentar no código "**SAE**".
 Exs. **FSOPSAE-12FE/FFSW-12 NPT**, **FSOPSAE-24FC/FD-24 NPT**.

FLANGES

FLANGE SAE / DIN - TAMPA 4 FUROS PASSANTES (Closed Flange) Com Canal de O'ring

FSOP.... T (Standard)
FSORP.... T (High Pressure)

Padrão SAE J518 / ISO 6162
(JAN2013 / 2-2012)



Standard- FSOP.... T

| Flange Nom. (in) | Referência | A | B | C | D | E | PAR. Nominal |
|------------------|---------------------|-------|-----|------|-----|----|--------------|
| 1/2 | FSOP-8-8 T | 38,1 | 58 | 17,5 | 50 | 16 | M8X30 |
| 3/4 | FSOP-12-12 T | 47,6 | 69 | 22,2 | 56 | 18 | M10X35 |
| 1 | FSOP-16-16 T | 52,4 | 74 | 26,2 | 63 | 19 | M10X35 |
| 1.1/4 | FSOP-20-20 T | 58,7 | 83 | 30,2 | 77 | 21 | M10X40 |
| 1.1/2 | FSOP-24-24 T | 69,9 | 98 | 35,7 | 86 | 24 | M12X45 |
| 2 | FSOP-32-32 T | 77,8 | 106 | 42,9 | 101 | 24 | M12X45 |
| 2.1/2 | FSOP-40-40 T | 88,9 | 119 | 50,8 | 113 | 25 | M12X45 |
| 3 | FSOP-48-48 T | 106,4 | 140 | 61,9 | 135 | 25 | M16X50 |
| 3.1/2 | FSOP-56-56 T | 120,7 | 157 | 69,9 | 144 | 25 | M16X50 |
| 4 | FSOP-64-64 T | 130,2 | 167 | 77,8 | 156 | 25 | M16X50 |
| 5 | FSOP-80-80 T | 152,4 | 189 | 92,1 | 185 | 25 | M16X55 |

High Pressure - FSORP.... T

| Flange Nom. (in) | Referência | A | B | C | D | E | PAR. Nominal |
|------------------|----------------------|-------|-------|------|-------|----|--------------|
| 1/2 | FSORP-8-8 T | 40,5 | 60 | 18,2 | 52 | 16 | M8X30 |
| 3/4 | FSORP-12-12 T | 50,8 | 75 | 23,8 | 64 | 19 | M10X35 |
| 1 | FSORP-16-16 T | 57,2 | 85 | 27,8 | 74 | 24 | M12X45 |
| 1.1/4 | FSORP-20-20 T | 66,7 | 99 | 31,8 | 82 | 27 | M14X50 |
| 1.1/2 | FSORP-24-24 T | 79,4 | 117 | 36,5 | 99 | 30 | M16X55 |
| 2 | FSORP-32-32 T | 96,8 | 138 | 44,5 | 118 | 35 | M20X70 |
| 2.1/2 | FSORP-40-40 T | 123,8 | 176,9 | 58,7 | 150,8 | 45 | M24X80 |
| 3 | FSORP-48-48 T | 152,4 | 211,5 | 71,4 | 178,8 | 55 | M30X90 |

Para solicitar flanges em Aço Inox acrescentar no final do código a letra "I". Exs. **FSOP-12-12 T I**.

Para conjuntos completos com parafusos (**Rôscas MÉTRICAS**), arruelas e o'ring (Fornecimento padrão é com anel de vedação em borracha nitrílica **NBR- Buna**), acrescentar a letra "P" no final do código.
Ex. **FSOP-24-24 T P** , **FFOP-24-24 T I P (INOX)**.

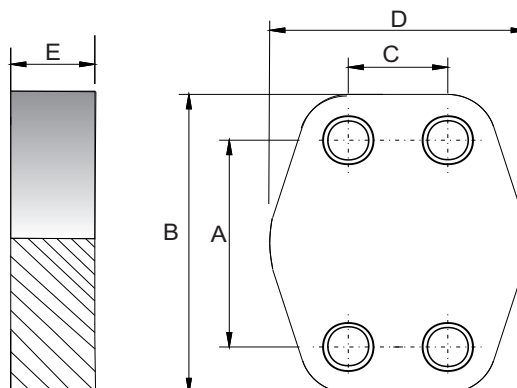
Para solicitar parafusos com rôscas UNC, (**Padrão SAE**) acrescentar no código "SAE". Exs. **FSOPSAE-12-12 T**.

FLANGES

CONTRA FLANGE SAE / DIN - TAMPA 4 FUROS ROSCADOS (Closed Counter Flange) Sem canal de O'ring

FSOP.... T R (Standard)
FSORP.... T R (High Pressure)

Padrão SAE J518 / ISO 6162
(JAN2013 / 2-2012)



Standard - FSOP.... T R

| Flange Nom. (in) | Referência | A | B | C | D | E | PAR. (4X) |
|------------------|-----------------------|-------|-----|------|-----|----|-----------|
| 1/2 | FSOP-8-8 T R | 38,1 | 58 | 17,5 | 50 | 16 | M8 |
| 3/4 | FSOP-12-12 T R | 47,6 | 69 | 22,2 | 56 | 18 | M10 |
| 1 | FSOP-16-16 T R | 52,4 | 74 | 26,2 | 63 | 19 | M10 |
| 1.1/4 | FSOP-20-20 T R | 58,7 | 83 | 30,2 | 77 | 21 | M10 |
| 1.1/2 | FSOP-24-24 T R | 69,9 | 98 | 35,7 | 86 | 24 | M12 |
| 2 | FSOP-32-32 T R | 77,8 | 106 | 42,9 | 101 | 24 | M12 |
| 2.1/2 | FSOP-40-40 T R | 88,9 | 119 | 50,8 | 113 | 25 | M12 |
| 3 | FSOP-48-48 T R | 106,4 | 140 | 61,9 | 135 | 25 | M16 |
| 3.1/2 | FSOP-56-56 T R | 120,7 | 157 | 69,9 | 144 | 25 | M16 |
| 4 | FSOP-64-64 T R | 130,2 | 167 | 77,8 | 156 | 25 | M16 |
| 5 | FSOP-80-80 T R | 152,4 | 189 | 92,1 | 185 | 25 | M16 |

High Pressure - FSORP.... T R

| Flange Nom. (in) | Referência | A | B | C | D | E | PAR. (4X) |
|------------------|------------------------|-------|-------|------|-------|----|-----------|
| 1/2 | FSORP-8-8 T R | 40,5 | 60 | 18,2 | 52 | 16 | M8 |
| 3/4 | FSORP-12-12 T R | 50,8 | 75 | 23,8 | 64 | 19 | M10 |
| 1 | FSORP-16-16 T R | 57,2 | 85 | 27,8 | 74 | 24 | M12 |
| 1.1/4 | FSORP-20-20 T R | 66,7 | 99 | 31,8 | 82 | 27 | M14 |
| 1.1/2 | FSORP-24-24 T R | 79,4 | 117 | 36,5 | 99 | 30 | M16 |
| 2 | FSORP-32-32 T R | 96,8 | 138 | 44,5 | 118 | 35 | M20 |
| 2.1/2 | FSORP-40-40 T R | 123,8 | 176,9 | 58,7 | 150,8 | 45 | M24 |
| 3 | FSORP-48-48 T R | 152,4 | 211,5 | 71,4 | 178,8 | 55 | M30 |

Para solicitar flanges em Aço Inox acrescentar no final do código a letra "I". Ex. **FSOP-12-12 T R I**.

Fornecimento padrão é com roscas (4x) "Métricas" (**Padrão DIN**).

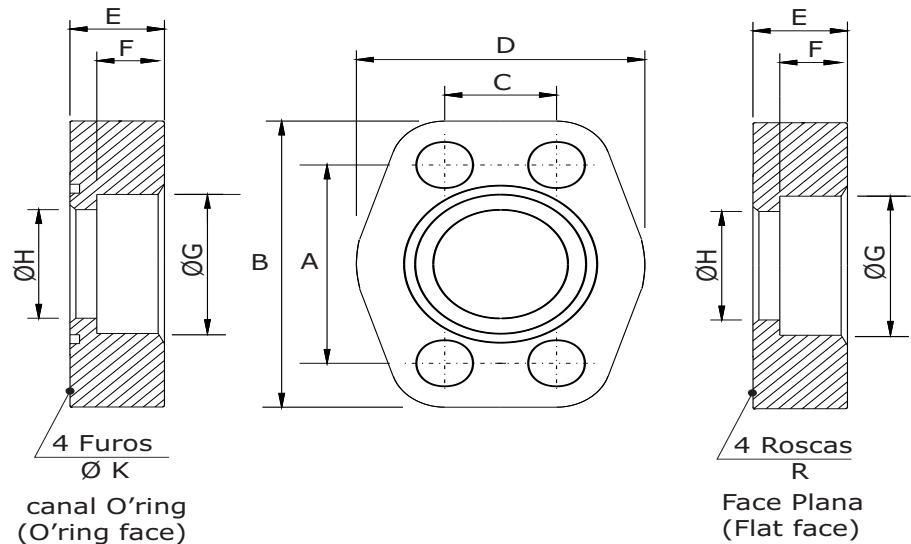
Para solicitar com rêsca (4x) UNC , (**Padrão SAE**) acrescentar no código "**SAE**". Ex. **FSOPSAE-12-12 T R**.

FLANGES

FLANGE SAE / DIN PARA SOLDA-TUBO SCHEDULE

FSOP.... (Standard)
FSORP.... (High Pressure)

Padrão SAE J518 / ISO 6162
(JAN2013 / 2-2012)



Standard

| Tubo SCH (in) | Flange Nominal (in) | Ref. | A | B | C | D | E | F | G | H | K | R |
|---------------|---------------------|-------------------|-------|-----|------|-----|------|------|------|------|------|-----|
| 1/2 | 1/2 | FSOP-8-8 | 38,1 | 58 | 17,5 | 50 | 19,0 | 14,2 | 21,7 | 12,7 | 8,7 | M8 |
| 3/4 | 3/4 | FSOP-12-12 | 47,6 | 69 | 22,2 | 56 | 19,0 | 14,2 | 27,0 | 19,0 | 10,3 | M10 |
| 1 | 1 | FSOP-16-16 | 52,4 | 74 | 26,2 | 63 | 22,4 | 16,0 | 33,7 | 25,4 | 10,3 | M10 |
| 1.1/4 | 1.1/4 | FSOP-20-20 | 58,7 | 83 | 30,2 | 77 | 23,9 | 17,5 | 42,5 | 31,8 | 11,9 | M10 |
| 1.1/2 | 1.1/2 | FSOP-24-24 | 69,9 | 98 | 35,7 | 86 | 30,2 | 19,0 | 48,8 | 38,1 | 13,5 | M12 |
| 2 | 2 | FSOP-32-32 | 77,8 | 106 | 42,9 | 101 | 35,0 | 22,2 | 61,1 | 50,8 | 13,5 | M12 |
| 2.1/2 | 2.1/2 | FSOP-40-40 | 88,9 | 119 | 50,8 | 113 | 44,4 | 25,4 | 73,8 | 63,5 | 13,5 | M12 |
| 3 | 3 | FSOP-48-48 | 106,4 | 140 | 61,9 | 135 | 53,8 | 31,7 | 90,1 | 76,2 | 16,7 | M16 |

High Pressure

| Tubo SCH (in) | Flange Nominal (in) | Ref. | A | B | C | D | E | F | G | H | K | R |
|---------------|---------------------|--------------------|-------|-------|------|-------|------|------|------|------|------|-----|
| 1/2 | 1/2 | FSORP-8-8 | 40,5 | 60 | 18,2 | 52 | 31,7 | 14,2 | 21,7 | 12,7 | 8,7 | M8 |
| 3/4 | 3/4 | FSORP-12-12 | 50,8 | 75 | 23,8 | 64 | 31,7 | 14,2 | 27,0 | 19,0 | 10,7 | M10 |
| 1 | 1 | FSORP-16-16 | 57,2 | 85 | 27,8 | 74 | 38,1 | 16,0 | 33,7 | 25,4 | 12,7 | M12 |
| 1.1/4 | 1.1/4 | FSORP-20-20 | 66,7 | 99 | 31,8 | 82 | 38,1 | 17,5 | 42,5 | 31,8 | 14,7 | M14 |
| 1.1/2 | 1.1/2 | FSORP-24-24 | 79,4 | 117 | 36,5 | 99 | 44,4 | 19,0 | 48,8 | 38,1 | 16,7 | M16 |
| 2 | 2 | FSORP-32-32 | 96,8 | 138 | 44,5 | 118 | 44,4 | 22,2 | 61,1 | 50,8 | 20,7 | M20 |
| 2.1/2 | 2.1/2 | FSORP-40-40 | 123,8 | 176,9 | 58,7 | 150,8 | 52,3 | 25,4 | 73,8 | 63,5 | 24,7 | M24 |
| 3 | 3 | FSORP-48-48 | 152,4 | 211,5 | 71,4 | 178,8 | 66,5 | 31,7 | 90,1 | 76,2 | 30,7 | M30 |

FSOP / FSORP: Especificar esta ref. para flanges com 4 furos (Ø K) e com canal de o'ring (**O'ring face**);

FSOP....R / FSORP....R: Especificar acrescentando a letra "R" com 4 roscas e sem canal de O'ring (**Flat face**) (Contra-Flange)

Para solicitar flanges em Aço Inox acrescentar no final do código a letra "I". Exs. **FSOP-12-12 I** , **FSOP-12-12 R I** .

Para solicitar com rôsca (4x) UNC , (**Padrão SAE**) acrescentar no código "SAE". Ex. **FSOPSAE-12-12** .

Para conjunto completo com parafusos, arruelas e o'ring, acrescentar a letra "P".

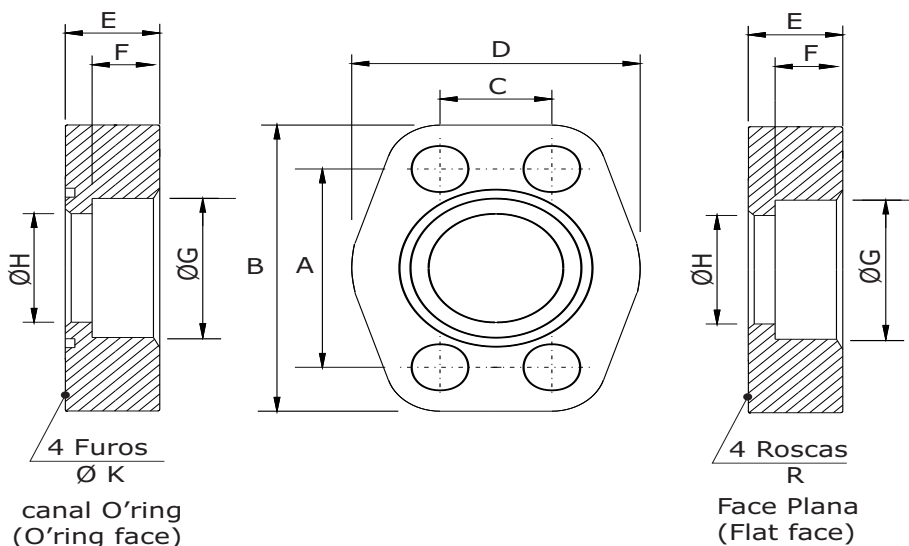
Ex. **FSOP-12-12 P / FSORP-20-20 I P (Inox)**

FLANGES

FLANGE SAE / DIN PARA SOLDA-TUBO O.D. (IN)

FSOT.... (Standard)
FSORT.... (High Pressure)

Padrão SAE J518 / ISO 6162
(JAN2013 / 2-2012)



Standard

| Tubo O.D. (in) | Flange Nominal (in) | Ref. | A | B | C | D | E | F | G | H | K | R |
|----------------|---------------------|-------------------|------|-----|------|-----|------|------|------|------|------|-----|
| 3/4 | 3/4 | FSOT-12-12 | 47,6 | 69 | 22,2 | 56 | 19,0 | 14,2 | 19,1 | 15,9 | 10,3 | M10 |
| 1 | 3/4 | FSOT-16-12 | 47,6 | 69 | 22,2 | 56 | 19,0 | 14,2 | 25,5 | 19,0 | 10,3 | M10 |
| 1 | 1 | FSOT-16-16 | 52,4 | 74 | 26,2 | 63 | 22,4 | 16,0 | 25,5 | 22,2 | 10,3 | M10 |
| 1.1/4 | 1 | FSOT-20-16 | 52,4 | 74 | 26,2 | 63 | 22,4 | 16,0 | 31,8 | 25,4 | 10,3 | M10 |
| 1.1/4 | 1.1/4 | FSOT-20-20 | 58,7 | 83 | 30,2 | 77 | 23,9 | 17,5 | 31,8 | 28,6 | 11,9 | M10 |
| 1.1/2 | 1.1/4 | FSOT-24-20 | 58,7 | 83 | 30,2 | 77 | 23,9 | 17,5 | 38,2 | 31,8 | 11,9 | M10 |
| 1.1/2 | 1.1/2 | FSOT-24-24 | 69,9 | 98 | 35,7 | 86 | 30,2 | 19,0 | 38,2 | 34,9 | 13,5 | M12 |
| 2 | 2 | FSOT-32-32 | 77,8 | 106 | 42,9 | 101 | 34,9 | 22,2 | 50,9 | 47,6 | 13,5 | M12 |

High Pressure

| Tubo O.D. (in) | Flange Nominal (in) | Ref. | A | B | C | D | E | F | G | H | K | R |
|----------------|---------------------|--------------------|------|-----|------|-----|------|------|------|------|------|-----|
| 3/4 | 3/4 | FSORT-12-12 | 50,8 | 75 | 23,8 | 64 | 31,7 | 14,2 | 19,1 | 15,9 | 10,7 | M10 |
| 1 | 3/4 | FSORT-16-12 | 50,8 | 75 | 23,8 | 64 | 31,7 | 14,2 | 25,5 | 19,0 | 10,7 | M10 |
| 1 | 1 | FSORT-16-16 | 57,2 | 85 | 27,8 | 74 | 38,1 | 16,0 | 25,5 | 22,2 | 12,7 | M12 |
| 1.1/4 | 1 | FSORT-20-16 | 57,2 | 85 | 27,8 | 74 | 38,1 | 16,0 | 31,8 | 25,4 | 12,7 | M12 |
| 1.1/4 | 1.1/4 | FSORT-20-20 | 66,7 | 99 | 31,8 | 82 | 38,1 | 17,5 | 31,8 | 28,6 | 14,7 | M14 |
| 1.1/2 | 1.1/4 | FSORT-24-20 | 66,7 | 99 | 31,8 | 82 | 38,1 | 17,5 | 38,2 | 31,8 | 14,7 | M14 |
| 1.1/2 | 1.1/2 | FSORT-24-24 | 79,4 | 117 | 36,5 | 99 | 44,4 | 19,0 | 38,2 | 34,9 | 16,7 | M16 |
| 2 | 2 | FSORT-32-32 | 96,8 | 138 | 44,5 | 118 | 44,4 | 22,2 | 50,9 | 47,6 | 20,7 | M20 |

FSOT / FSORT: Especificar esta ref. para flanges com 4 furos (\varnothing K) e com canal de o'ring (**O'ring face**);

FSOT....R / FSORT....R: Especificar acrescentando a letra "R" com 4 roscas e sem canal de O'ring (**Flat face**)
(Contra-Flange)

Para solicitar flanges em Aço Inox acrescentar no final do código a letra "I". Exs. **FSOT-12-12 I**, **FSOT-12-12 R I**.

Para solicitar com rôsca (4x) UNC, (**Padrão SAE**) acrescentar no código "SAE". Ex. **FSOTSAE-12-12**.

Para conjunto completo com parafusos, arruelas e o'ring, acrescentar a letra "P".

Ex. **FSOT-12-12 P / FSORT-20-20 I P (Inox)**

FLANGES

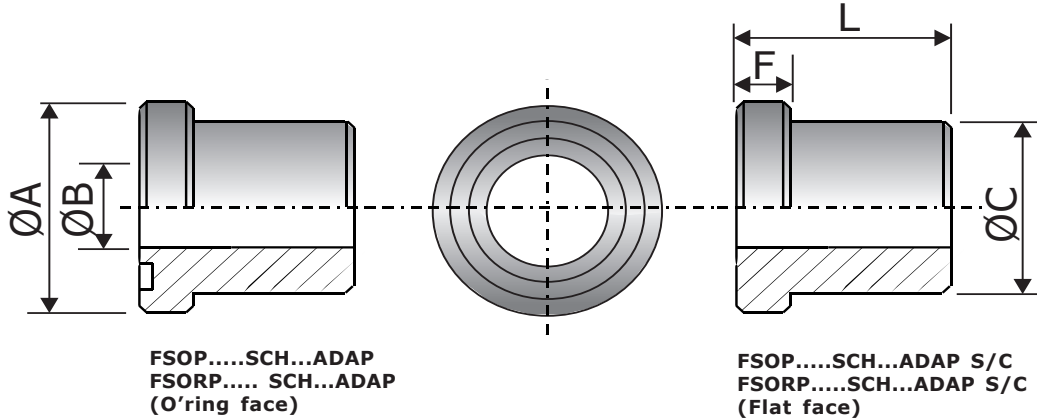
FLANGE ADAPTADOR SAE PARA SOLDADA TOPO - TUBO SCHEDULE

FSOP.... ADAP (Standard)

Padrão SAE J518 / ISO 6162

FSORP.... ADAP (High Pressure)

(JAN2013 / 2-2012)



Standard

| Tubo SCH (in) | Flange Nominal (in) | Referência | A | B | C | F | L |
|---------------|---------------------|------------------------------|-------|---|------|------|------|
| 1/2 | 1/2 | FSOP-8-8 SCH...ADAP | 30,17 | X | 21,3 | 6,73 | 26,9 |
| 3/4 | 3/4 | FSOP-12-12 SCH...ADAP | 38,10 | X | 26,7 | 6,73 | 26,9 |
| 1 | 1 | FSOP-16-16 SCH...ADAP | 44,45 | X | 33,4 | 8,0 | 31,7 |
| 1.1/4 | 1.1/4 | FSOP-20-20 SCH...ADAP | 50,80 | X | 42,2 | 8,0 | 36,6 |
| 1.1/2 | 1.1/2 | FSOP-24-24 SCH...ADAP | 60,32 | X | 48,3 | 8,0 | 44,5 |
| 2 | 2 | FSOP-32-32 SCH...ADAP | 71,42 | X | 60,3 | 9,52 | 50,8 |
| 2.1/2 | 2.1/2 | FSOP-40-40 SCH...ADAP | 84,12 | X | 73,0 | 9,52 | 58,7 |
| 3 | 3 | FSOP-48-48 SCH...ADAP | 101,6 | X | 88,9 | 9,52 | 58,9 |

OBS: O diâmetro "B" é variável em função do tubo SCH (40, 80 ou 160) especificado.

High Pressure

| Tubo SCH (in) | Flange Nominal (in) | Referência | A | B | C | F | L |
|---------------|---------------------|-------------------------------|-------|---|------|-------|------|
| 3/4 | 3/4 | FSORP-12-12 SCH...ADAP | 41,27 | X | 26,7 | 8,76 | 36,1 |
| 1 | 1 | FSORP-16-16 SCH...ADAP | 47,62 | X | 33,4 | 9,52 | 40,9 |
| 1.1/4 | 1.1/4 | FSORP-20-20 SCH...ADAP | 53,97 | X | 42,2 | 10,29 | 43,9 |
| 1.1/2 | 1.1/2 | FSORP-24-24 SCH...ADAP | 63,50 | X | 48,3 | 12,57 | 55,1 |
| 2 | 2 | FSORP-32-32 SCH...ADAP | 79,37 | X | 60,3 | 12,57 | 63,0 |

OBS: O diâmetro "B" é variável em função do tubo SCH (40, 80 ou 160) especificado.

Fornecimento padrão flange adaptador com canal de o'ring (**O'ring face**);

S/C = Sem Canal - Especificar acrescentando as letras **S/C** na ref. para flanges ADAP sem canal de O'ring (**Flat face**)

Para solicitar flanges em Aço Inox acrescentar no final do código a letra **"I"**.

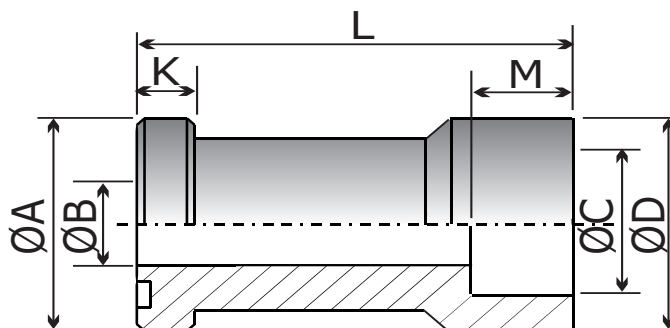
Exs. **FSOP-12-12 SCH80 ADAP I**, **FSORP-16-16 SCH160 ADAP S/C I**.

FLANGES

FLANGE ADAPTADOR SAE PARA SOLDA ENCAIXE - TUBO SCHEDULE

FSOP.... SW ADAP (Standard)
FSORP.... SW ADAP (High Pressure)

Padrão SAE J518 / ISO 6162
 (JAN2013 / 2-2012)



FSOP..... SW ADAP
FSORP..... SW ADAP
(O'ring face)

Standard

| Tubo SCH (in) | Flange Nominal (in) | Ref. | A | B | C | D | L | K | M |
|---------------|---------------------|---------------------------|-------|------|------|-------|------|-----|------|
| 3/4 | 3/4 | FSOP-12-12 SW ADAP | 38,10 | 19,0 | 27,0 | 38,10 | 59,4 | 6,7 | 14,2 |
| 1 | 1 | FSOP-16-16 SW ADAP | 44,45 | 25,4 | 33,7 | 44,45 | 60,4 | 8,0 | 16,0 |
| 1.1/4 | 1.1/4 | FSOP-20-20 SW ADAP | 50,80 | 31,8 | 42,5 | 50,80 | 66,5 | 8,0 | 17,3 |
| 1.1/2 | 1.1/2 | FSOP-24-24 SW ADAP | 60,32 | 38,1 | 48,8 | 60,32 | 73,2 | 8,0 | 19,3 |
| 2 | 2 | FSOP-32-32 SW ADAP | 71,42 | 50,8 | 61,1 | 71,42 | 76,2 | 9,5 | 22,3 |

High Pressure

| Tubo SCH (in) | Flange Nominal (in) | Ref. | A | B | C | D | L | K | M |
|---------------|---------------------|----------------------------|-------|------|------|------|-------|------|------|
| 1 | 1 | FSORP-16-16 SW ADAP | 47,62 | 25,4 | 33,7 | 50,8 | 77,7 | 9,5 | 16,0 |
| 1.1/4 | 1.1/4 | FSORP-20-20 SW ADAP | 53,97 | 28,6 | 42,5 | 58,7 | 84,0 | 10,3 | 17,5 |
| 1.1/2 | 1.1/2 | FSORP-24-24 SW ADAP | 63,50 | 34,9 | 48,8 | 69,8 | 99,8 | 12,6 | 19,0 |
| 2 | 2 | FSORP-32-32 SW ADAP | 79,37 | 47,6 | 61,1 | 82,5 | 103,1 | 12,6 | 22,3 |

Fornecimento padrão flange adaptador com canal de o'ring (**O'ring face**);

S/C = Sem Canal - Especificar acrescentando as letras **S/C** na ref. para flanges sem canal de O'ring (**Flat face**)

Para solicitar flanges em Aço Inox acrescentar no final do código a letra **"I"**.
 Exs. **FSOP-12-12 SW ADAP I** , **FSORP-16-16 SW ADAP S/C I**.

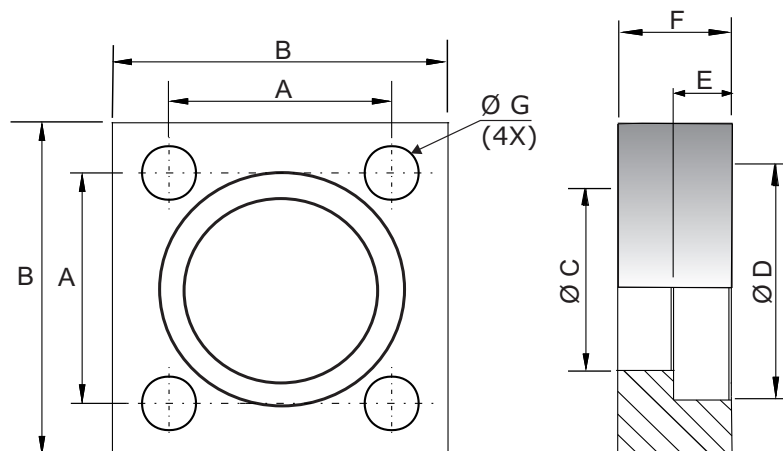
FLANGES

FLANGE QUADRADA ISO 6164

Flange Quadrada (Square Flange Clamp)

FQ250 ISO 6164 ... (250 bar)
FQ400 ISO 6164 ... (400 bar)

Padrão ISO 6164 (1994:E)



250 bar - ISO 6164-Série L

| Flange SAE ISO | Referência | A | B | C | D | E | F | ØG |
|-------------------|-------------------------|-------|-----|-------|-------|------|----|------|
| 3/8 10 | FQ250 ISO6164-6 | 24,7 | 40 | 18,5 | 25,0 | 6,2 | 18 | 6,6 |
| 1/2 13 | FQ250 ISO6164-8 | 29,7 | 45 | 24,3 | 31,0 | 6,2 | 20 | 9,0 |
| 3/4 19 | FQ250 ISO6164-12 | 35,4 | 50 | 32,2 | 38,9 | 6,2 | 22 | 9,0 |
| 1 25 | FQ250 ISO6164-16 | 43,8 | 65 | 38,5 | 45,3 | 7,5 | 25 | 11,0 |
| 1.1/4 32 | FQ250 ISO6164-20 | 51,6 | 75 | 43,7 | 51,6 | 7,5 | 30 | 13,5 |
| 1.1/2 38 | FQ250 ISO6164-24 | 60,1 | 90 | 50,8 | 61,1 | 7,5 | 36 | 17,5 |
| 2 51 | FQ250 ISO6164-32 | 69,3 | 100 | 62,8 | 72,3 | 9,0 | 40 | 17,5 |
| 2.1/2 56 | FQ250 ISO6164-40 | 83,4 | 120 | 76,6 | 88,0 | 9,0 | 45 | 22,0 |
| 3 63 | FQ250 ISO6164-48 | 102,5 | 140 | 90,8 | 102,3 | 9,0 | 52 | 22,0 |
| 4 80 | FQ250 ISO6164-64 | 113,5 | 160 | 114,5 | 132,0 | 21,0 | 60 | 25,0 |

400 bar - ISO 6164-Série S

| Flange SAE ISO | Referência | A | B | C | D | E | F | ØG |
|-------------------|-------------------------|-------|-----|-------|-------|------|----|------|
| 3/8 10 | FQ400 ISO6164-6 | 24,7 | 40 | 18,5 | 26,4 | 7,2 | 18 | 6,6 |
| 1/2 13 | FQ400 ISO6164-8 | 29,7 | 45 | 24,7 | 32,6 | 7,2 | 20 | 9,0 |
| 3/4 19 | FQ400 ISO6164-12 | 35,4 | 50 | 32,5 | 42,1 | 8,2 | 22 | 9,0 |
| 1 25 | FQ400 ISO6164-16 | 43,8 | 65 | 38,9 | 48,4 | 9,0 | 25 | 11,0 |
| 1.1/4 32 | FQ400 ISO6164-20 | 51,6 | 75 | 44,6 | 54,8 | 9,8 | 30 | 13,5 |
| 1.1/2 38 | FQ400 ISO6164-24 | 60,1 | 90 | 51,6 | 64,3 | 12,0 | 36 | 17,5 |
| 2 51 | FQ400 ISO6164-32 | 69,3 | 100 | 67,6 | 80,2 | 12,0 | 40 | 17,5 |
| 2.1/2 56 | FQ400 ISO6164-40 | 83,4 | 120 | 80,5 | 95,0 | 16,1 | 50 | 22,0 |
| 3 63 | FQ400 ISO6164-48 | 102,5 | 150 | 90,5 | 111,0 | 16,1 | 52 | 26,0 |
| 3.1/2 70 | FQ400 ISO6164-56 | 113,1 | 160 | 102,5 | 120,0 | 17,5 | 60 | 26,0 |
| 4 80 | FQ400 ISO6164-64 | 123,7 | 180 | 114,5 | 136,0 | 21,0 | 70 | 33,0 |

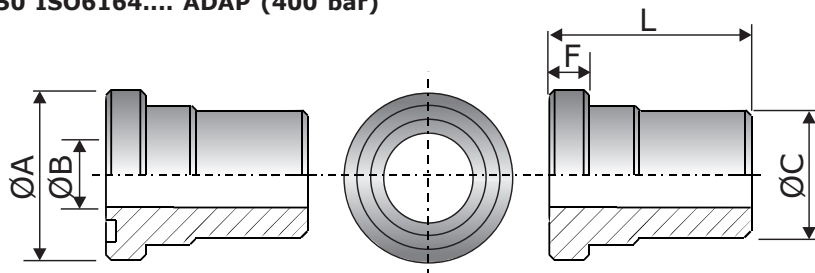
Para solicitar flanges em Aço Inox acrescentar no final do código a letra "I" .
Exs. **FQ250 ISO6164-12 I** .

FLANGES

FLANGE QUADRADA ISO 6164 ADAPTADOR SOLDA TOPO TUBO SCH

FQ250 ISO6164.... ADAP (250 bar)
FQ400 ISO6164.... ADAP (400 bar)

Padrão ISO 6164 (1994:E)



FQ250 ISO6164..... ADAP
FQ400 ISO6164..... ADAP
(O'ring face)

FQ250 ISO6164..... ADAP S/C
FQ400 ISO6164..... ADAP S/C
(Flat face)

250 bar - ISO 6164-Série L

| Flange SAE ISO | Referência | A | B | C | F | L |
|-------------------|-----------------------|-------|----|-------|------|-----|
| 3/8 10 | FQ250 ISO6164-6 ADAP | 24,5 | 10 | 17,5 | 6,8 | 40 |
| 1/2 13 | FQ250 ISO6164-8 ADAP | 30,2 | 13 | 21,6 | 6,8 | 50 |
| 3/4 19 | FQ250 ISO6164-12 ADAP | 38,1 | 19 | 27,2 | 6,8 | 60 |
| 1 25 | FQ250 ISO6164-16 ADAP | 44,5 | 25 | 34,5 | 8,0 | 70 |
| 1.1/4 32 | FQ250 ISO6164-20 ADAP | 50,8 | 31 | 43,0 | 8,0 | 80 |
| 1.1/2 38 | FQ250 ISO6164-24 ADAP | 60,4 | 38 | 48,6 | 8,0 | 90 |
| 2 51 | FQ250 ISO6164-32 ADAP | 71,4 | 50 | 61,0 | 9,6 | 100 |
| 2.1/2 56 | FQ250 ISO6164-40 ADAP | 87,2 | 63 | 76,6 | 12,0 | 110 |
| 3 63 | FQ250 ISO6164-48 ADAP | 101,6 | 70 | 89,0 | 15,0 | 120 |
| 4 80 | FQ250 ISO6164-64 ADAP | 131,0 | 90 | 114,0 | 23,5 | 140 |

400 bar - ISO 6164-Série S

| Flange SAE ISO | Referência | A | B | C | F | L |
|-------------------|-----------------------|-------|----|-------|------|-----|
| 3/8 10 | FQ400 ISO6164-6 ADAP | 26,0 | 10 | 17,5 | 7,8 | 40 |
| 1/2 13 | FQ400 ISO6164-8 ADAP | 31,8 | 13 | 21,6 | 7,8 | 50 |
| 3/4 19 | FQ400 ISO6164-12 ADAP | 41,3 | 18 | 27,2 | 8,8 | 60 |
| 1 25 | FQ400 ISO6164-16 ADAP | 47,6 | 22 | 34,5 | 9,5 | 70 |
| 1.1/4 32 | FQ400 ISO6164-20 ADAP | 54,0 | 28 | 43,0 | 10,3 | 90 |
| 1.1/2 38 | FQ400 ISO6164-24 ADAP | 63,5 | 32 | 48,6 | 12,6 | 90 |
| 2 51 | FQ400 ISO6164-32 ADAP | 79,4 | 41 | 61,0 | 12,6 | 100 |
| 2.1/2 56 | FQ400 ISO6164-40 ADAP | 94,2 | 50 | 76,6 | 16,5 | 110 |
| 3 63 | FQ400 ISO6164-48 ADAP | 104,0 | 58 | 89,0 | 18,0 | 120 |
| 3.1/2 70 | FQ400 ISO6164-56 ADAP | 119,0 | 63 | 102,0 | 20,0 | 130 |
| 4 80 | FQ400 ISO6164-64 ADAP | 131,0 | 74 | 114,0 | 23,5 | 140 |

Fornecimento padrão flange adaptador com canal de o'ring (**O'ring face**);

S/C = Sem Canal - Especificar acrescentando as letras **S/C** na ref. para flanges ADAP sem canal de O'ring (**Flat face**)

Para solicitar flanges em Aço Inox acrescentar no final do código a letra "**I**".

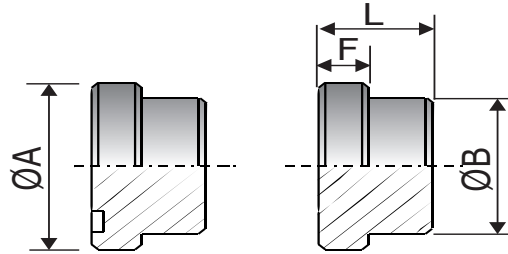
Exs. **FQ250 ISO6164 ADAP I (Inox)** , **FQ400 ISO6164 ADAP S/C**.

FLANGES

FLANGE QUADRADA ISO 6164 ADAPTADOR TAMPÃO

FQ250 ISO6164.... ADAP T (250 bar)
FQ250 ISO6164.... ADAP T (400 bar)

Padrão ISO 6164 (1994:E)



FQ250 ISO6164.... ADAP T
FQ400 ISO6164.... ADAP T
(O'ring face)

FQ250 ISO6164.... ADAP T S/C
FQ400 ISO6164.... ADAP T S/C
(Flat face)

250 bar - ISO 6164-Série L

| Flange SAE ISO | Referência | A | B | F | L |
|-------------------|-------------------------|-------|-------|------|------|
| 3/8 10 | FQ250 ISO6164-6 ADAP T | 24,5 | 18,0 | 6,8 | 18,0 |
| 1/2 13 | FQ250 ISO6164-8 ADAP T | 30,2 | 24,0 | 6,8 | 20,0 |
| 3/4 19 | FQ250 ISO6164-12 ADAP T | 38,1 | 31,5 | 6,8 | 22,0 |
| 1 25 | FQ250 ISO6164-16 ADAP T | 44,5 | 38,0 | 8,0 | 25,0 |
| 1.1/4 32 | FQ250 ISO6164-20 ADAP T | 50,8 | 43,0 | 8,0 | 30,0 |
| 1.1/2 38 | FQ250 ISO6164-24 ADAP T | 60,4 | 50,0 | 8,0 | 36,0 |
| 2 51 | FQ250 ISO6164-32 ADAP T | 71,4 | 62,0 | 9,6 | 40,0 |
| 2.1/2 56 | FQ250 ISO6164-40 ADAP T | 87,2 | 76,0 | 12,0 | 45,0 |
| 3 63 | FQ250 ISO6164-48 ADAP T | 101,6 | 90,0 | 15,0 | 52,0 |
| 4 80 | FQ250 ISO6164-64 ADAP T | 131,0 | 114,0 | 23,5 | 61,5 |

400 bar - ISO 6164-Série S

| Flange SAE ISO | Referência | A | B | F | L |
|-------------------|-------------------------|-------|-------|------|------|
| 3/8 10 | FQ400 ISO6164-6 ADAP T | 26,0 | 18,0 | 7,8 | 18,0 |
| 1/2 13 | FQ400 ISO6164-8 ADAP T | 31,8 | 24,0 | 7,8 | 20,0 |
| 3/4 19 | FQ400 ISO6164-12 ADAP T | 41,3 | 32,0 | 8,8 | 22,0 |
| 1 25 | FQ400 ISO6164-16 ADAP T | 47,6 | 38,0 | 9,5 | 25,0 |
| 1.1/4 32 | FQ400 ISO6164-20 ADAP T | 54,0 | 44,0 | 10,3 | 30,0 |
| 1.1/2 38 | FQ400 ISO6164-24 ADAP T | 63,5 | 51,0 | 12,6 | 36,0 |
| 2 51 | FQ400 ISO6164-32 ADAP T | 79,4 | 67,0 | 12,6 | 40,0 |
| 2.1/2 56 | FQ400 ISO6164-40 ADAP T | 94,2 | 80,0 | 16,5 | 45,0 |
| 3 63 | FQ400 ISO6164-48 ADAP T | 104,0 | 90,0 | 18,0 | 52,0 |
| 3.1/2 70 | FQ400 ISO6164-56 ADAP T | 119,0 | 102,0 | 20,0 | 60,0 |
| 4 80 | FQ400 ISO6164-64 ADAP T | 131,0 | 114,0 | 23,5 | 70,0 |

Fornecimento padrão flange adaptador com canal de o'ring (**O'ring face**);

S/C = Sem Canal - Especificar acrescentando as letras **S/C** na ref. para flanges ADAP T sem canal de O'ring (**Flat face**)

Para solicitar flanges em Aço Inox acrescentar no final do código a letra **"I"**.

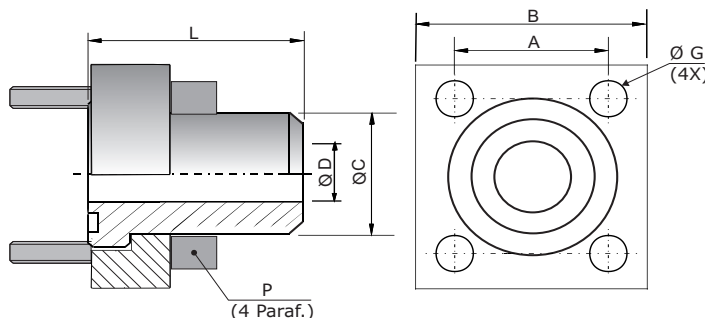
Exs. **FQ250 ISO6164 ADAP T I (Inox)** , **FQ400 ISO6164 ADAP T S/C**.

FLANGES

FLANGE QUADRADA ISO 6164 e ADAPTADOR DE SOLDA

FQS250 ISO6164..... ADAP
FQS400 ISO6164..... ADAP
(O'ring face)

Padrão ISO 6164 (1994:E)



250 bar - ISO 6164-Série L

| Flange SAE ISO | Referência | A | B | C | D | L | ØG | P (4 Paraf.) |
|-------------------|------------------------|-------|-----|-------|----|-----|------|-----------------|
| 3/8 10 | FQS250 ISO6164-6 ADAP | 24,7 | 40 | 17,5 | 10 | 40 | 6,6 | M6X30 |
| 1/2 13 | FQS250 ISO6164-8 ADAP | 29,7 | 45 | 21,6 | 13 | 50 | 9,0 | M8X35 |
| 3/4 19 | FQS250 ISO6164-12 ADAP | 35,4 | 50 | 27,2 | 19 | 60 | 9,0 | M8X35 |
| 1 25 | FQS250 ISO6164-16 ADAP | 43,8 | 65 | 34,5 | 25 | 70 | 11,0 | M10X40 |
| 1.1/4 32 | FQS250 ISO6164-20 ADAP | 51,6 | 75 | 43,0 | 31 | 80 | 13,5 | M12X50 |
| 1.1/2 38 | FQS250 ISO6164-24 ADAP | 60,1 | 90 | 48,6 | 38 | 90 | 17,5 | M16X60 |
| 2 51 | FQS250 ISO6164-32 ADAP | 69,3 | 100 | 61,0 | 50 | 100 | 17,5 | M16X70 |
| 2.1/2 56 | FQS250 ISO6164-40 ADAP | 83,4 | 120 | 76,6 | 63 | 110 | 22,0 | M20X80 |
| 3 63 | FQS250 ISO6164-48 ADAP | 102,5 | 140 | 89,0 | 70 | 120 | 22,0 | M20X90 |
| 4 80 | FQS250 ISO6164-64 ADAP | 113,5 | 160 | 114,0 | 90 | 140 | 25,0 | M24X100 |

400 bar - ISO 6164-Série S

| Flange SAE ISO | Referência | A | B | C | D | L | ØG | P (4 Paraf.) |
|-------------------|------------------------|-------|-----|-------|----|-----|------|-----------------|
| 3/8 10 | FQS400 ISO6164-6 ADAP | 24,7 | 40 | 17,5 | 10 | 40 | 6,6 | M6X30 |
| 1/2 13 | FQS400 ISO6164-8 ADAP | 29,7 | 45 | 21,6 | 13 | 50 | 9,0 | M8X35 |
| 3/4 19 | FQS400 ISO6164-12 ADAP | 35,4 | 50 | 27,2 | 18 | 60 | 9,0 | M8X35 |
| 1 25 | FQS400 ISO6164-16 ADAP | 43,8 | 65 | 34,5 | 22 | 70 | 11,0 | M10X40 |
| 1.1/4 32 | FQS400 ISO6164-20 ADAP | 51,6 | 75 | 43,0 | 28 | 90 | 13,5 | M12X50 |
| 1.1/2 38 | FQS400 ISO6164-24 ADAP | 60,1 | 90 | 48,6 | 32 | 90 | 17,5 | M16X60 |
| 2 51 | FQS400 ISO6164-32 ADAP | 69,3 | 100 | 61,0 | 41 | 100 | 17,5 | M16X70 |
| 2.1/2 56 | FQS400 ISO6164-40 ADAP | 83,4 | 120 | 76,6 | 50 | 110 | 22,0 | M20X80 |
| 3 63 | FQS400 ISO6164-48 ADAP | 102,5 | 150 | 89,0 | 58 | 120 | 26,0 | M24X90 |
| 3.1/2 70 | FQS400 ISO6164-56 ADAP | 113,1 | 160 | 102,0 | 63 | 130 | 26,0 | M24X100 |
| 4 80 | FQS400 ISO6164-64 ADAP | 123,7 | 180 | 114,0 | 74 | 140 | 33,0 | M30X120 |

Para solicitar flanges em Aço Inox acrescentar no final do código a letra "I" .
Exs. **FQS250 ISO6164-12 ADAP I**.

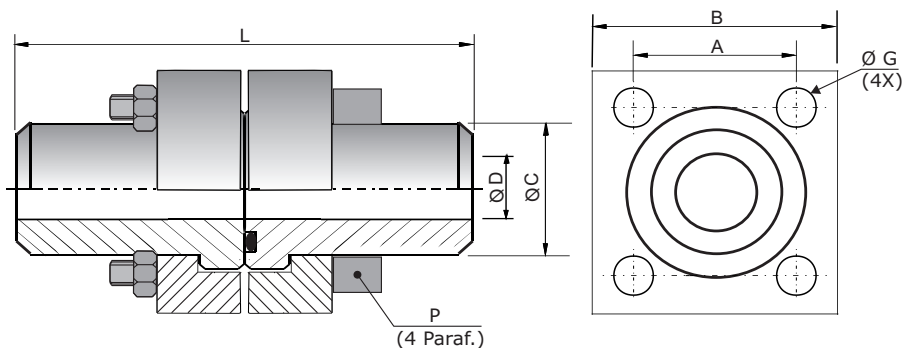
Fornecimento de conjunto completo com parafusos e o'ring.

FLANGES

FLANGE QUADRADA ISO 6164 e ADAPTADORES DE SOLDA

FQSD250 ISO6164..... ADAP
FQSD400 ISO6164..... ADAP

Padrão ISO 6164 (1994:E)



250 bar - ISO 6164-Série L

| Flange SAE ISO | Referência | A | B | C | D | L | ØG | P (4 Paraf.) |
|-------------------|-------------------------|-------|-----|-------|----|-----|------|-----------------|
| 3/8 10 | FQSD250 ISO6164-6 ADAP | 24,7 | 40 | 17,5 | 10 | 80 | 6,6 | M6X45 |
| 1/2 13 | FQSD250 ISO6164-8 ADAP | 29,7 | 45 | 21,6 | 13 | 100 | 9,0 | M8X50 |
| 3/4 19 | FQSD250 ISO6164-12 ADAP | 35,4 | 50 | 27,2 | 19 | 120 | 9,0 | M8X55 |
| 1 25 | FQSD250 ISO6164-16 ADAP | 43,8 | 65 | 34,5 | 25 | 140 | 11,0 | M10X65 |
| 1.1/4 32 | FQSD250 ISO6164-20 ADAP | 51,6 | 75 | 43,0 | 31 | 160 | 13,5 | M12X75 |
| 1.1/2 38 | FQSD250 ISO6164-24 ADAP | 60,1 | 90 | 48,6 | 38 | 180 | 17,5 | M16X90 |
| 2 51 | FQSD250 ISO6164-32 ADAP | 69,3 | 100 | 61,0 | 50 | 200 | 17,5 | M16X100 |
| 2.1/2 56 | FQSD250 ISO6164-40 ADAP | 83,4 | 120 | 76,6 | 63 | 220 | 22,0 | M20X120 |
| 3 63 | FQSD250 ISO6164-48 ADAP | 102,5 | 140 | 89,0 | 70 | 240 | 22,0 | M20X140 |
| 4 80 | FQSD250 ISO6164-64 ADAP | 113,5 | 160 | 114,0 | 90 | 280 | 25,0 | M24X150 |

400 bar - ISO 6164-Série S

| Flange SAE ISO | Referência | A | B | C | D | L | ØG | P (4 Paraf.) |
|-------------------|-------------------------|-------|-----|-------|----|-----|------|-----------------|
| 3/8 10 | FQSD400 ISO6164-6 ADAP | 24,7 | 40 | 17,5 | 10 | 80 | 6,6 | M6X45 |
| 1/2 13 | FQSD400 ISO6164-8 ADAP | 29,7 | 45 | 21,6 | 13 | 100 | 9,0 | M8X50 |
| 3/4 19 | FQSD400 ISO6164-12 ADAP | 35,4 | 50 | 27,2 | 18 | 120 | 9,0 | M8X55 |
| 1 25 | FQSD400 ISO6164-16 ADAP | 43,8 | 65 | 34,5 | 22 | 140 | 11,0 | M10X65 |
| 1.1/4 32 | FQSD400 ISO6164-20 ADAP | 51,6 | 75 | 43,0 | 28 | 180 | 13,5 | M12X75 |
| 1.1/2 38 | FQSD400 ISO6164-24 ADAP | 60,1 | 90 | 48,6 | 32 | 180 | 17,5 | M16X90 |
| 2 51 | FQSD400 ISO6164-32 ADAP | 69,3 | 100 | 61,0 | 41 | 200 | 17,5 | M16X100 |
| 2.1/2 56 | FQSD400 ISO6164-40 ADAP | 83,4 | 120 | 76,6 | 50 | 220 | 22,0 | M20X130 |
| 3 63 | FQSD400 ISO6164-48 ADAP | 102,5 | 150 | 89,0 | 58 | 240 | 26,0 | M24X140 |
| 3.1/2 70 | FQSD400 ISO6164-56 ADAP | 113,1 | 160 | 102,0 | 63 | 260 | 26,0 | M24X150 |
| 4 80 | FQSD400 ISO6164-64 ADAP | 123,7 | 180 | 114,0 | 74 | 280 | 33,0 | M30X180 |

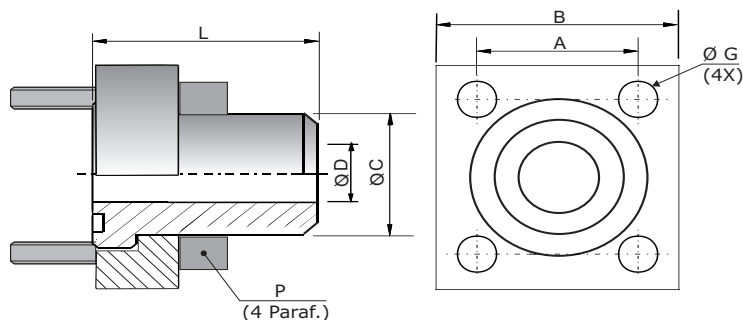
Para solicitar flanges em Aço Inox acrescentar no final do código a letra "I" .
Exs. FQSD250 ISO6164-12 ADAP I.

Fornecimento de conjunto completo com parafusos e o'ring.

FLANGES

FLANGE CETOP e ADAPTADOR DE SOLDA

CETOPS250..... ADAP
CETOPS400..... ADAP
(O'ring face)



CETOP 250 bar - Série L

| Flange Nom. (in) | Referência | A | B | C | D | L | ØG | P (4 Paraf.) |
|------------------|--------------------------|-------|-----|-----|------|-----|------|--------------|
| 3/8 | CETOPS250-6 ADAP | 24,7 | 40 | 18 | 12,5 | 40 | 6,5 | M6X35 |
| 1/2 | CETOPS250-8 ADAP | 29,7 | 45 | 22 | 14,0 | 45 | 8,5 | M8X30 |
| 3/4 | CETOPS250-12 ADAP | 35,3 | 50 | 28 | 20,0 | 50 | 8,5 | M8X30 |
| 1 | CETOPS250-16 ADAP | 43,8 | 65 | 35 | 25,0 | 55 | 10,5 | M10X35 |
| 1.1/4 | CETOPS250-20 ADAP | 51,6 | 75 | 43 | 31,0 | 61 | 13,0 | M12X40 |
| 1.1/2 | CETOPS250-24 ADAP | 60,0 | 85 | 50 | 38,0 | 65 | 15,0 | M14X45 |
| 2 | CETOPS250-32 ADAP | 69,4 | 100 | 62 | 47,0 | 70 | 17,0 | M16X55 |
| 2.1/2 | CETOPS250-40 ADAP | 83,4 | 120 | 76 | 58,0 | 75 | 21,0 | M20X70 |
| 3 | CETOPS250-48 ADAP | 102,5 | 140 | 90 | 70,0 | 85 | 21,0 | M20X80 |
| 3.1/2 | CETOPS250-56 ADAP | 102,5 | 140 | 102 | 80,0 | 90 | 21,0 | M20X90 |
| 4 | CETOPS250-64 ADAP | 113,2 | 160 | 114 | 90,0 | 105 | 25,0 | M24X100 |

CETOP 400 bar -Série S

| Flange Nom. (in) | Referência | A | B | C | D | L | ØG | P (4 Paraf.) |
|------------------|--------------------------|-------|-----|-----|----|-----|------|--------------|
| 3/8 | CETOPS400-6 ADAP | 24,7 | 40 | 18 | 11 | 40 | 6,5 | M6X35 |
| 1/2 | CETOPS400-8 ADAP | 29,7 | 45 | 22 | 14 | 45 | 8,5 | M8X30 |
| 3/4 | CETOPS400-12 ADAP | 35,3 | 50 | 28 | 18 | 50 | 8,5 | M8X35 |
| 1 | CETOPS400-16 ADAP | 43,8 | 65 | 35 | 22 | 55 | 10,5 | M10X40 |
| 1.1/4 | CETOPS400-20 ADAP | 51,6 | 75 | 43 | 29 | 61 | 13,0 | M12X45 |
| 1.1/2 | CETOPS400-24 ADAP | 60,0 | 85 | 51 | 35 | 65 | 15,0 | M14X55 |
| 2 | CETOPS400-32 ADAP | 69,4 | 100 | 61 | 43 | 70 | 17,0 | M16X65 |
| 2.1/2 | CETOPS400-40 ADAP | 83,4 | 120 | 80 | 53 | 80 | 21,0 | M20X70 |
| 3 | CETOPS400-48 ADAP | 102,5 | 140 | 90 | 58 | 90 | 21,0 | M20X90 |
| 3.1/2 | CETOPS400-56 ADAP | 102,5 | 140 | 102 | 63 | 90 | 21,0 | M20X90 |
| 4 | CETOPS400-64 ADAP | 113,2 | 160 | 114 | 74 | 105 | 25,0 | M24X100 |

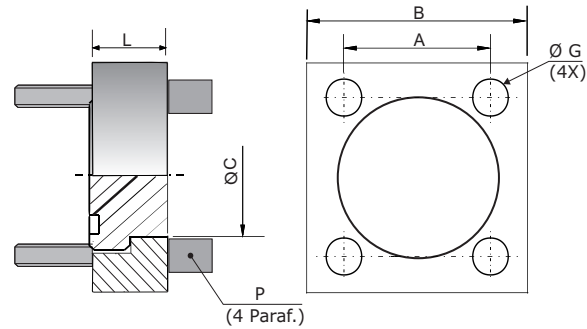
Para solicitar flanges em Aço Inox acrescentar no final do código a letra "I" .
Exs. **CETOP400S-12 ADAP I.**

Fornecimento de conjunto completo com parafusos e o'ring.

FLANGES

FLANGE CETOP e ADAPTADOR TAMPÃO (Plug)

CETOP250..... ADAP T
CETOP400..... ADAP T
(O'ring face)



CETOP 250 bar - Série L

| Flange Nom. (in) | Referência | A | B | C | L | ØG | P (4 Paraf.) |
|------------------|--------------------|-------|-----|-------|------|------|--------------|
| 3/8 | CETOP250-6 ADAP T | 24,7 | 40 | 18,0 | 14,0 | 6,5 | M6X35 |
| 1/2 | CETOP250-8 ADAP T | 29,7 | 45 | 24,0 | 15,0 | 8,5 | M8X30 |
| 3/4 | CETOP250-12 ADAP T | 35,3 | 50 | 31,5 | 16,0 | 8,5 | M8X30 |
| 1 | CETOP250-16 ADAP T | 43,8 | 65 | 38,0 | 18,0 | 10,5 | M10X35 |
| 1.1/4 | CETOP250-20 ADAP T | 51,6 | 75 | 43,0 | 22,0 | 13,0 | M12X40 |
| 1.1/2 | CETOP250-24 ADAP T | 60,0 | 85 | 50,0 | 25,0 | 15,0 | M14X45 |
| 2 | CETOP250-32 ADAP T | 69,4 | 100 | 62,0 | 29,5 | 17,0 | M16X55 |
| 2.1/2 | CETOP250-40 ADAP T | 83,4 | 120 | 76,0 | 35,5 | 21,0 | M20X70 |
| 3 | CETOP250-48 ADAP T | 102,5 | 140 | 90,0 | 40,5 | 21,0 | M20X80 |
| 3.1/2 | CETOP250-56 ADAP T | 102,5 | 140 | 102,0 | 52,5 | 21,0 | M20X90 |
| 4 | CETOP250-64 ADAP T | 113,2 | 160 | 114,0 | 60,5 | 25,0 | M24X100 |
| 5 | CETOP250-80 ADAP T | 132,0 | 180 | 141,0 | 60,5 | 28,0 | M27X100 |

CETOP 400 bar -Série S

| Flange Nom. (in) | Referência | A | B | C | L | ØG | P (4 Paraf.) |
|------------------|--------------------|-------|-----|-------|------|------|--------------|
| 3/8 | CETOP400-6 ADAP T | 24,7 | 40 | 18,0 | 16,0 | 6,5 | M6X35 |
| 1/2 | CETOP400-8 ADAP T | 29,7 | 45 | 24,0 | 18,0 | 8,5 | M8X30 |
| 3/4 | CETOP400-12 ADAP T | 35,3 | 50 | 31,5 | 20,0 | 8,5 | M8X35 |
| 1 | CETOP400-16 ADAP T | 43,8 | 65 | 38,0 | 24,0 | 10,5 | M10X40 |
| 1.1/4 | CETOP400-20 ADAP T | 51,6 | 75 | 43,0 | 30,0 | 13,0 | M12X50 |
| 1.1/2 | CETOP400-24 ADAP T | 60,0 | 85 | 50,0 | 32,0 | 15,0 | M14X55 |
| 2 | CETOP400-32 ADAP T | 69,4 | 100 | 62,0 | 40,5 | 17,0 | M16X65 |
| 2.1/2 | CETOP400-40 ADAP T | 83,4 | 120 | 76,0 | 46,5 | 21,0 | M20X70 |
| 3 | CETOP400-48 ADAP T | 102,5 | 140 | 90,0 | 52,5 | 21,0 | M20X90 |
| 3.1/2 | CETOP400-56 ADAP T | 102,5 | 140 | 102,0 | 52,5 | 21,0 | M20X90 |
| 4 | CETOP400-64 ADAP T | 113,2 | 160 | 114,0 | 60,5 | 25,0 | M24X100 |

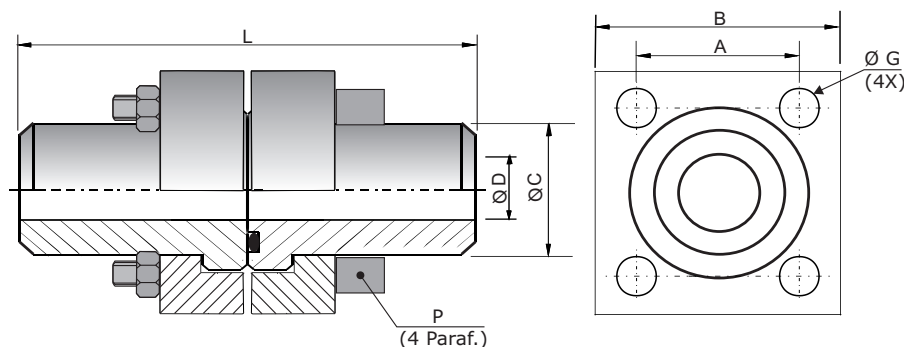
Para solicitar flanges em Aço Inox acrescentar no final do código a letra "I" .
Exs. CETOP400-12 ADAP T I.

Fornecimento de conjunto completo com parafusos e o'ring.

FLANGES

FLANGE CETOP e ADAPTADORES DE SOLDA

CETOPSD250..... ADAP
CETOPSD400..... ADAP
(O'ring face)



CETOP 250 bar -Série L

| Flange Nom. (in) | Referência | A | B | C | D | L | ØG | P (4 Paraf.) |
|------------------|--------------------|-------|-----|-----|------|-----|------|--------------|
| 3/8 | CETOPSD250-6 ADAP | 24,7 | 40 | 18 | 12,5 | 80 | 6,5 | M6X45 |
| 1/2 | CETOPSD250-8 ADAP | 29,7 | 45 | 22 | 14,0 | 90 | 8,5 | M8X50 |
| 3/4 | CETOPSD250-12 ADAP | 35,3 | 50 | 28 | 20,0 | 100 | 8,5 | M8X45 |
| 1 | CETOPSD250-16 ADAP | 43,8 | 65 | 35 | 25,0 | 110 | 10,5 | M10X50 |
| 1.1/4 | CETOPSD250-20 ADAP | 51,6 | 75 | 43 | 31,0 | 120 | 13,0 | M12X65 |
| 1.1/2 | CETOPSD250-24 ADAP | 60,0 | 85 | 50 | 38,0 | 130 | 15,0 | M14X70 |
| 2 | CETOPSD250-32 ADAP | 69,4 | 100 | 62 | 47,0 | 140 | 17,0 | M16X90 |
| 2.1/2 | CETOPSD250-40 ADAP | 83,4 | 120 | 76 | 58,0 | 150 | 21,0 | M20X100 |
| 3 | CETOPSD250-48 ADAP | 102,5 | 140 | 90 | 70,0 | 170 | 21,0 | M20X110 |
| 3.1/2 | CETOPSD250-56 ADAP | 102,5 | 140 | 102 | 80,0 | 180 | 21,0 | M20X130 |
| 4 | CETOPSD250-64 ADAP | 113,2 | 160 | 114 | 90,0 | 210 | 25,0 | M24X160 |

CETOP 400 bar -Série S

| Flange Nom. (in) | Referência | A | B | C | D | L | ØG | P (4 Paraf.) |
|------------------|--------------------|-------|-----|-----|------|-----|------|--------------|
| 3/8 | CETOPSD400-6 ADAP | 24,7 | 40 | 18 | 11,0 | 80 | 6,5 | M6X40 |
| 1/2 | CETOPSD400-8 ADAP | 29,7 | 45 | 22 | 14,0 | 90 | 8,5 | M8X45 |
| 3/4 | CETOPSD400-12 ADAP | 35,3 | 50 | 28 | 18,0 | 100 | 8,5 | M8X50 |
| 1 | CETOPSD400-16 ADAP | 43,8 | 65 | 35 | 22,0 | 110 | 10,5 | M10X60 |
| 1.1/4 | CETOPSD400-20 ADAP | 51,6 | 75 | 44 | 29,0 | 120 | 13,0 | M12X80 |
| 1.1/2 | CETOPSD400-24 ADAP | 60,0 | 85 | 51 | 35,0 | 130 | 15,0 | M14X90 |
| 2 | CETOPSD400-32 ADAP | 69,4 | 100 | 61 | 43,0 | 140 | 17,0 | M16X100 |
| 2.1/2 | CETOPSD400-40 ADAP | 83,4 | 120 | 80 | 53,0 | 160 | 21,0 | M20X120 |
| 3 | CETOPSD400-48 ADAP | 102,5 | 140 | 90 | 58,0 | 180 | 21,0 | M20X130 |
| 3.1/2 | CETOPSD400-56 ADAP | 102,5 | 140 | 102 | 63,0 | 180 | 21,0 | M20X130 |
| 4 | CETOPSD400-64 ADAP | 113,2 | 160 | 114 | 74,0 | 210 | 25,0 | M24X160 |

Para solicitar flanges em Aço Inox acrescentar no final do código a letra "I" .
Exs. **CETOPSD250-12 ADAP I.**

Fornecimento de conjunto completo com parafusos e o'ring.