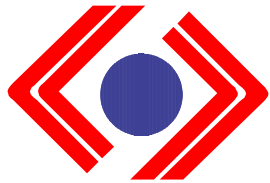


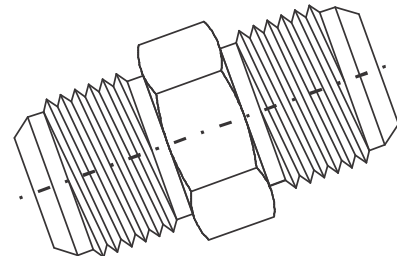
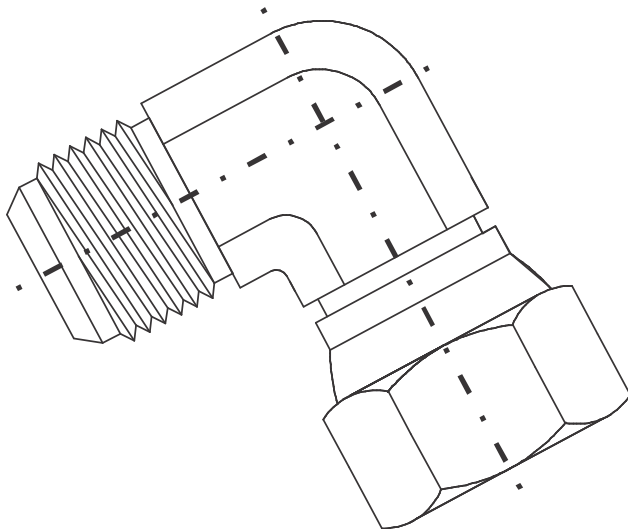
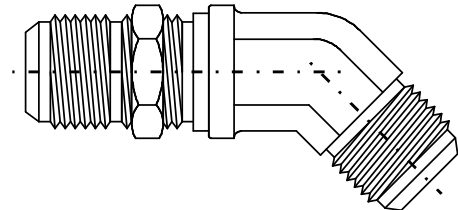
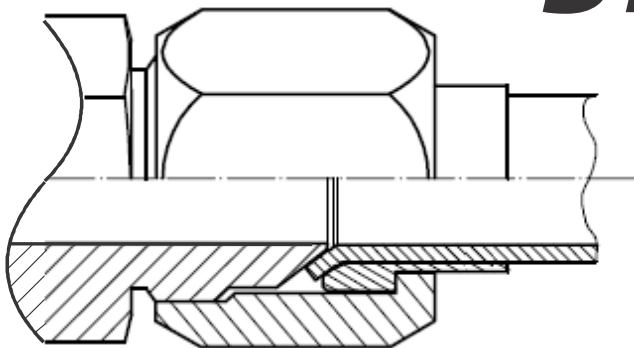
CONEXÕES SAE - JIC (ISO 8434-2 / SAE J514)



**MILANO**

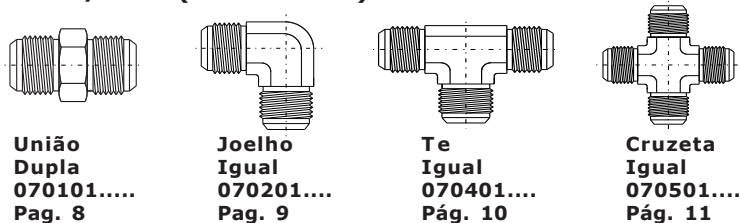
EQUIPAMENTOS HIDRÁULICOS LTDA

# Conexões JIC 37°



## CONEXÕES SAE - JIC (ISO 8434-2 / SAE J514)

### Tubo / Tubo (Tube to Tube)



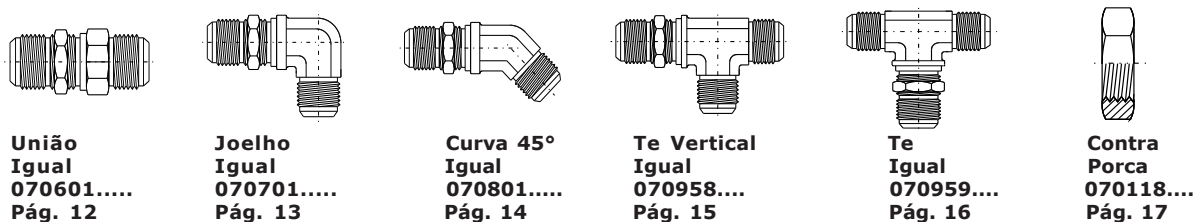
**União Dupla**  
070101.....  
Pág. 8

**Joelho Igual**  
070201.....  
Pág. 9

**Te Igual**  
070401.....  
Pág. 10

**Cruzeta Igual**  
070501.....  
Pág. 11

### Tubo / Tubo para painéis (Bukhead Union)



**União Igual**  
070601.....  
Pág. 12

**Joelho Igual**  
070701.....  
Pág. 13

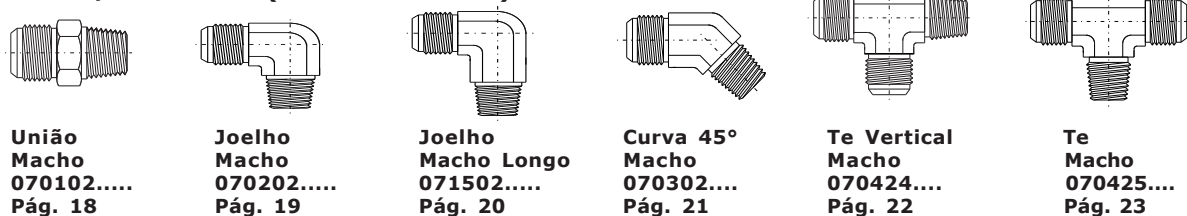
**Curva 45° Igual**  
070801.....  
Pág. 14

**Te Vertical Igual**  
070958.....  
Pág. 15

**Te Igual**  
070959.....  
Pág. 16

**Contra Porca**  
070118.....  
Pág. 17

### Tubo / Macho NPT (Tube to Male NPT)



**União Macho**  
070102.....  
Pág. 18

**Joelho Macho**  
070202.....  
Pág. 19

**Joelho Macho Longo**  
071502.....  
Pág. 20

**Curva 45° Macho**  
070302.....  
Pág. 21

**Te Vertical Macho**  
070424.....  
Pág. 22

**Te Macho**  
070425.....  
Pág. 23

### Tubo / Macho BSPT (Tube to Male BSPT)



**União Macho**  
070102.....  
Pág. 24

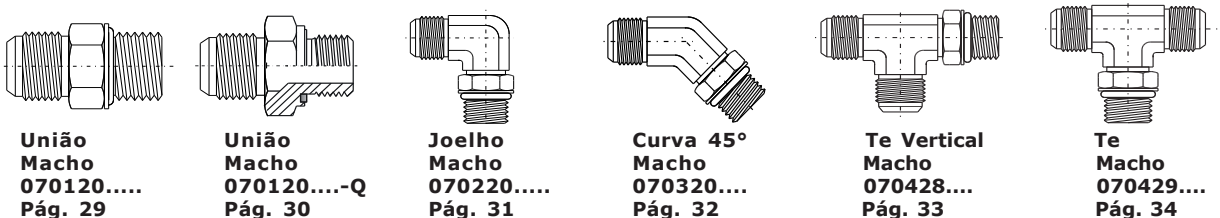
**Joelho Macho**  
070202.....  
Pág. 25

**Curva 45° Macho**  
070302.....  
Pág. 26

**Te Vertical Macho**  
070424.....  
Pág. 27

**Te Macho**  
070425.....  
Pág. 28

### Tubo / Macho BSP (Tube to Male BSP)



**União Macho**  
070120.....  
Pág. 29

**União Macho**  
070120....-Q  
Pág. 30

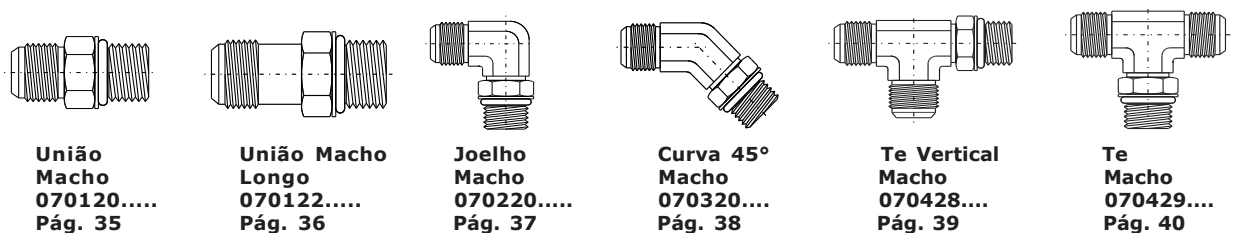
**Joelho Macho**  
070220.....  
Pág. 31

**Curva 45° Macho**  
070320.....  
Pág. 32

**Te Vertical Macho**  
070428.....  
Pág. 33

**Te Macho**  
070429.....  
Pág. 34

### Tubo / Macho UNF (Tube to Male UNF)



**União Macho**  
070120.....  
Pág. 35

**União Macho Longo**  
070122.....  
Pág. 36

**Joelho Macho**  
070220.....  
Pág. 37

**Curva 45° Macho**  
070320.....  
Pág. 38

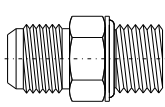
**Te Vertical Macho**  
070428.....  
Pág. 39

**Te Macho**  
070429.....  
Pág. 40

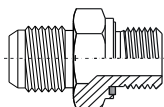
# CONEXÕES SAE - JIC (ISO 8434-2 / SAE J514)



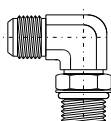
## Tubo / Macho Metrica (Tube to Male Metric)



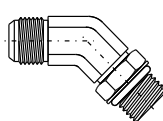
**União Macho**  
070120.....  
Pág. 41



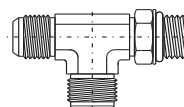
**União Macho**  
070120...-Q  
Pág. 42



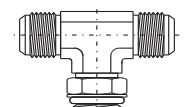
**Joelho Macho**  
070220.....  
Pág. 43



**Curva 45° Macho**  
070320....  
Pág. 44

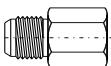


**Te Vertical Macho**  
070428....  
Pág. 45

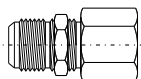


**Te Macho**  
070429....  
Pág. 46

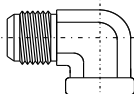
## Tubo / Fêmea NPT (Tube to Female NPT)



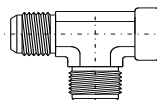
**União Fêmea**  
070103.....  
Pág. 47



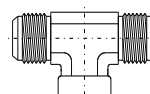
**União Fêmea Para Painéis**  
070603.....  
Pág. 48



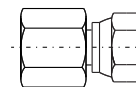
**Joelho Fêmea**  
070203.....  
Pág. 49



**Te Vertical Fêmea**  
070426....  
Pág. 50

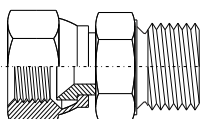


**Te Fêmea**  
070427....  
Pág. 51

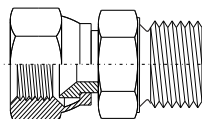


**União Fêmea NPT Porca Giratória UPGF....**  
Pág. 52

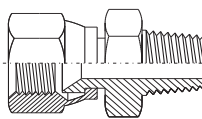
## União Porca Giratória JIC / Rosca Macho (Swivel Nut Straight thread)



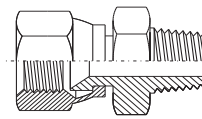
**União PG Macho BSP**  
UPGM-...X...BSP  
Pág. 53



**União PG Macho Métrico**  
UPGM-...XM...  
Pág. 53

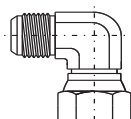


**União PG Macho NPT**  
UPGM-...-.....  
Pág. 53

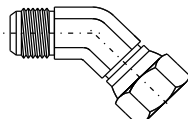


**União PG Macho BSPT**  
UPGM-...X...BSPT  
Pág. 53

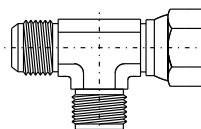
## Tubo / Porca Giratória (Tube to swivel nut)



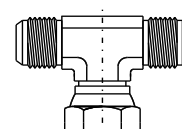
**Joelho Porca Giratória**  
070221.....  
Pág. 54



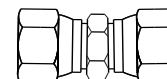
**Curva 45° Porca Giratória**  
070321.....  
Pág. 55



**Te Vertical Porca Giratória**  
070432....  
Pág. 56

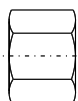


**Te Porca Giratória**  
070433....  
Pág. 57

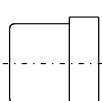


**União Porca Giratória UPG-.....**  
Pág. 58

## Porca e Luva (nuts & Sleeves)

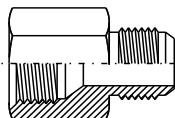


**Porca**  
070110.....  
Pág. 59

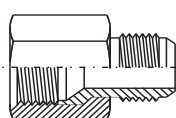


**Luva**  
070115....  
Pág. 60

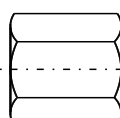
## Tubo / Redução - Tampão e Bujão (Tube end Reducers - Plug Caps)



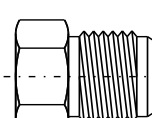
**Redução**  
070105.....  
Pág. 61



**Redução PG**  
070123....  
Pág. 61



**Tampão**  
070112....  
Pág. 62

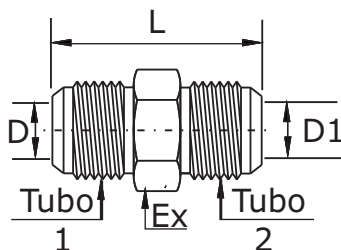


**Bujão**  
070109....  
Pág. 63

## CONEXÕES SAE - JIC (ISO 8434-2 / SAE J514)

### UNIÃO (Union)

#### 070101



Ref.	Tubo 1 O.D.	Rosca UNF	Tubo 2 O.D.	Rosca UNF	Ex	L	D	D1
070101-4-4 C	1/4	7/16-20	1/4	7/16-20	1/2	35	4	4
070101-5-4 C	5/16	1/2-20	1/4	7/16-20	9/16	35	6	5
070101-5-5 C	5/16	1/2-20	5/16	1/2-20	9/16	35	6	6
070101-6-4 C	3/8	9/16-18	1/4	7/16-20	5/8	36	8	4
070101-6-5 C	3/8	9/16-18	5/16	1/2-20	5/8	36	8	6
070101-6-6 C	3/8	9/16-18	3/8	9/16-18	5/8	36	8	8
070101-8-4 C	1/2	3/4-16	1/4	7/16-20	13/16	39	10	5
070101-8-6 C	1/2	3/4-16	3/8	9/16-18	13/16	39	10	8
070101-8-8 C	1/2	3/4-16	1/2	3/4-16	13/16	41	10	10
070101-10-6 C	5/8	7/8-14	3/8	9/16-18	15/16	43	12	8
070101-10-8 C	5/8	7/8-14	1/2	3/4-16	15/16	45	12	10
070101-10-10 C	5/8	7/8-14	5/8	7/8-14	15/16	48	12	12
070101-12-8 C	3/4	1.1/16-12	1/2	3/4-16	1.1/8	50	16	10
070101-12-10 C	3/4	1.1/16-12	5/8	7/8-14	1.1/8	52	16	12
070101-12-12 C	3/4	1.1/16-12	3/4	1.1/16-12	1.1/8	55	16	16
070101-14-14 C	7/8	1.3/16-12	7/8	1.3/16-12	1.1/4	56	18	18
070101-16-12 C	1	1.5/16-12	3/4	1.1/16-12	1.3/8	56	22	16
070101-16-16 C	1	1.5/16-12	1	1.5/16-12	1.3/8	57	22	22
070101-20-16 C	1.1/4	1.5/8-12	1	1.5/16-12	1.11/16	61	28	22
070101-20-20 C	1.1/4	1.5/8-12	1.1/4	1.5/8-12	1.11/16	62	28	28
070101-24-24 C	1.1/2	1.7/8-12	1.1/2	1.7/8-12	2	70	33	33
070101-32-32 C	2	2.1/2-12	2	2.1/2-12	2.5/8	87	45	45

Conexões com ref. em Aço Carbono (C)

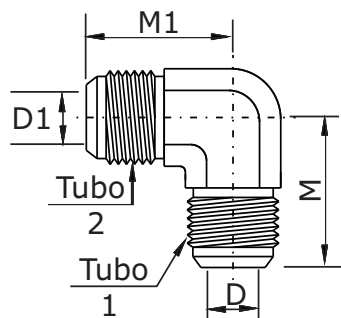
- 1 - Materiais das Conexões: **Aço Inoxidável (S) = 070101-8-8 S**  
**Latão (B) = 070101-8-8 B**
- 2 - Consulte para outras combinações de lado JIC.
- 3 - Pressão de trabalho aplicada para aço carbono (C) e aço inoxidável (S)  
Vide informações técnicas - Pág. 2
- 4 - Pressão de trabalho aplicada em latão, sob consulta.

# CONEXÕES SAE - JIC (ISO 8434-2 / SAE J514)



## JOELHO (Union elbow)

**070201**



Ref.	Tubo 1 O.D.	Rosca UNF	Tubo 2 O.D.	Rosca UNF	M	M1	D	D1
<b>070201-4-4 C</b>	1/4	7/16-20	1/4	7/16-20	23	23	4	4
<b>070201-5-5 C</b>	5/16	1/2-20	5/16	1/2-20	24	24	6	6
<b>070201-6-4 C</b>	3/8	9/16-18	1/4	7/16-20	27	27	8	4
<b>070201-6-6 C</b>	3/8	9/16-18	3/8	9/16-18	27	27	8	8
<b>070201-8-6 C</b>	1/2	3/4-16	3/8	9/16-18	32	29	10	8
<b>070201-8-8 C</b>	1/2	3/4-16	1/2	3/4-16	32	32	10	10
<b>070201-10-8 C</b>	5/8	7/8-14	1/2	3/4-16	37	34	12	10
<b>070201-10-10 C</b>	5/8	7/8-14	5/8	7/8-14	37	37	12	12
<b>070201-12-8 C</b>	3/4	1.1/16-12	1/2	3/4-16	42	42	16	10
<b>070201-12-10 C</b>	3/4	1.1/16-12	5/8	7/8-14	42	39	16	12
<b>070201-12-12 C</b>	3/4	1.1/16-12	3/4	1.1/16-12	42	42	16	16
<b>070201-14-14 C</b>	7/8	1.3/16-12	7/8	1.3/16-12	44	44	18	18
<b>070201-16-12 C</b>	1	1.5/16-12	3/4	1.1/16-12	46	45	22	16
<b>070201-16-16 C</b>	1	1.5/16-12	1	1.5/16-12	46	46	22	22
<b>070201-20-20 C</b>	1.1/4	1.5/8-12	1.1/4	1.5/8-12	52	52	28	28
<b>070201-24-24 C</b>	1.1/2	1.7/8-12	1.1/2	1.7/8-12	59	59	33	33
<b>070201-32-32 C</b>	2	2.1/2-12	2	2.1/2-12	78	78	45	45

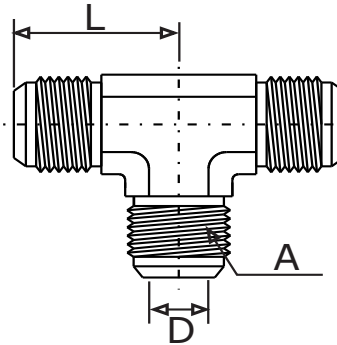
Conexões com ref. em Aço Carbono (C)

- 1 - Materiais das Conexões: **Aço Inoxidável (S) = 070201-8-8 S**  
**Latão (B) = 070201-8-8 B**
- 2 - Consulte para outras combinações de lado JIC.
- 3 - Pressão de trabalho aplicada para aço carbono (C) e aço inoxidável (S)  
Vide informações técnicas - Pág. 2
- 4 - Pressão de trabalho aplicada em latão, sob consulta.

## CONEXÕES SAE - JIC (ISO 8434-2 / SAE J514)

### Te (Union Tee)

**070401**



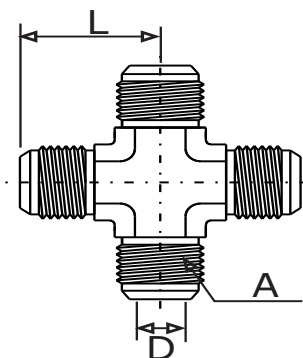
Ref.	Tubo	Rosca A UNF	L	D
<b>070401-4-4-4 C</b>	1/4	7/16-20	23	4
<b>070401-5-5-5 C</b>	5/16	1/2-20	24	6
<b>070401-6-6-6 C</b>	3/8	9/16-18	27	8
<b>070401-8-8-8 C</b>	1/2	3/4-16	32	10
<b>070401-10-10-10 C</b>	5/8	7/8-14	37	12
<b>070401-12-12-12 C</b>	3/4	1.1/16-12	42	16
<b>070401-14-14-14 C</b>	7/8	1.3/16-12	44	18
<b>070401-16-16-16 C</b>	1	1.5/16-12	46	22
<b>070401-20-20-20 C</b>	1.1/4	1.5/8-12	52	28
<b>070401-24-24-24 C</b>	1.1/2	1.7/8-12	59	33
<b>070401-32-32-32 C</b>	2	2.1/2-12	78	45

Conexões com ref. em Aço Carbono (C)

- 1 - Materiais das Conexões: **Aço Inoxidável (S) = 070401-8-8-8 S**  
**Latão (B) = 070401-8-8-8 B**
- 2 - Pressão de trabalho aplicada para aço carbono (C) e aço inoxidável (S)  
Vide informações técnicas - Pág. 2
- 3 - Pressão de trabalho aplicada em latão, sob consulta.

## Cruzeta (Union Cross)

**070501**



Ref.	Tubo	Rosca A UNF	L	D
<b>070501-4-4-4-4 C</b>	1/4	7/16-20	23	4
<b>070501-5-5-5-5 C</b>	5/16	1/2-20	24	6
<b>070501-6-6-6-6 C</b>	3/8	9/16-18	27	8
<b>070501-8-8-8-8 C</b>	1/2	3/4-16	32	10
<b>070501-10-10-10-10 C</b>	5/8	7/8-14	37	12
<b>070501-12-12-12-12 C</b>	3/4	1.1/16-12	42	16
<b>070501-14-14-14-14 C</b>	7/8	1.3/16-12	44	18
<b>070501-16-16-16-16 C</b>	1	1.5/16-12	46	22
<b>070501-20-20-20-20 C</b>	1.1/4	1.5/8-12	52	28
<b>070501-24-24-24-24 C</b>	1.1/2	1.7/8-12	59	33
<b>070501-32-32-32-32 C</b>	2	2.1/2-12	78	45

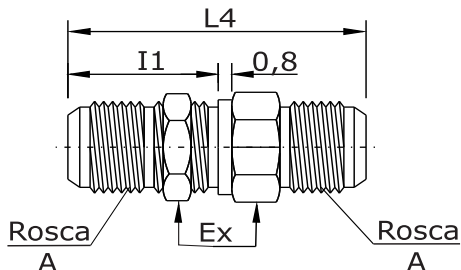
Conexões com ref. em Aço Carbono (C)

- 1 - Materiais das Conexões: **Aço Inoxidável (S) = 070501-8-8-8-8 S**  
**Latão (B) = 070501-8-8-8-8 B**
- 2 - Pressão de trabalho aplicada para aço carbono (C) e aço inoxidável (S)  
Vide informações técnicas - Pág. 2
- 3 - Pressão de trabalho aplicada em latão, sob consulta.

## CONEXÕES SAE - JIC (ISO 8434-2 / SAE J514)

### União Dupla Igual Painéis (Bulkhead Union)

**070601**



Ref.	Tubo	Rosca A UNF	L4	I1	Ex
<b>070601-4-4 C</b>	1/4	7/16-20	53	31	11/16
<b>070601-5-5 C</b>	5/16	1/2-20	53	31	3/4
<b>070601-6-6 C</b>	3/8	9/16-18	55	33	13/16
<b>070601-8-8 C</b>	1/2	3/4-16	62	37	1
<b>070601-10-10 C</b>	5/8	7/8-14	70	40	1.1/8
<b>070601-12-12 C</b>	3/4	1.1/16-12	79	44	1.3/8
<b>070601-14-14 C</b>	7/8	1.3/16-12	80	44	1.1/2
<b>070601-16-16 C</b>	1	1.5/16-12	80	44	1.5/8
<b>070601-20-20 C</b>	1.1/4	1.5/8-12	84	46	1.7/8
<b>070601-24-24 C</b>	1.1/2	1.7/8-12	89	46	2.1/4
<b>070601-32-32 C</b>	2	2.1/2-12	107	53	2.3/4

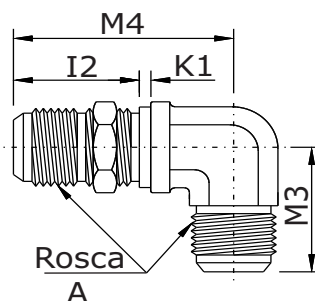
Conexões com ref. em Aço Carbono (C)

- 1 - Materiais das Conexões: **Aço Inoxidável (S) = 070601-8-8 S**  
**Latão (B) = 070601-8-8 B**
- 2 - Pressão de trabalho aplicada para aço carbono (C) e aço inoxidável (S)  
Vide informações técnicas - Pág. 2
- 3 - Pressão de trabalho aplicada em latão, sob consulta.
- 4 - Fornecimento padrão com contra-porca montada: 070118-... C (Pag. 15)



## Joelho Igual Painéis (Bulkhead Union Elbow)

**070701**



Ref.	Tubo	Rosca A UNF	M3	M4	I2	K1
<b>070701-4-4 C</b>	1/4	7/16-20	25	40	26	2,4
<b>070701-5-5 C</b>	5/16	1/2-20	27	44	26	2,4
<b>070701-6-6 C</b>	3/8	9/16-18	28	46	28	2,4
<b>070701-8-8 C</b>	1/2	3/4-16	36	54	32	3,2
<b>070701-10-10 C</b>	5/8	7/8-14	40	61	35	3,2
<b>070701-12-12 C</b>	3/4	1.1/16-12	45	68	40	3,2
<b>070701-14-14 C</b>	7/8	1.3/16-12	49	71	40	3,2
<b>070701-16-16 C</b>	1	1.5/16-12	49	71	40	3,2
<b>070701-20-20 C</b>	1.1/4	1.5/8-12	55	80	41	3,2
<b>070701-24-24 C</b>	1.1/2	1.7/8-12	59	87	41	3,2
<b>070701-32-32 C</b>	2	2.1/2-12	73	105	49	3,2

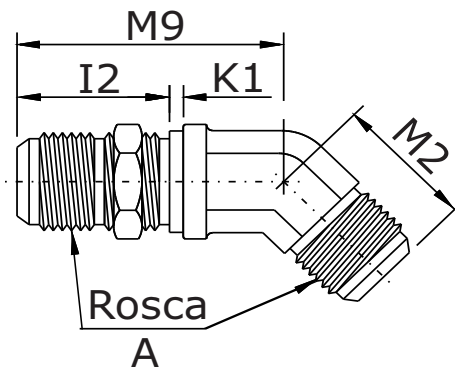
Conexões com ref. em Aço Carbono (C)

- 1 - Materiais das Conexões: **Aço Inoxidável (S) = 070701-8-8 S**  
**Latão (B) = 070701-8-8 B**
- 2 - Pressão de trabalho aplicada para aço carbono (C) e aço inoxidável (S)  
Vide informações técnicas - Pág. 2
- 4 - Pressão de trabalho aplicada em latão, sob consulta.
- 3 - Fornecimento padrão com contra-porca montada: 070118-... C (Pag. 15)

## CONEXÕES SAE - JIC (ISO 8434-2 / SAE J514)

### Curva 45° Igual Painéis (45° Bulkhead Union Elbow)

**070801**



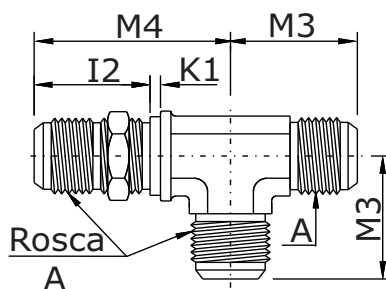
Ref.	Tubo	Rosca A UNF	M2	M9	I2	K1
<b>070801-4-4 C</b>	1/4	7/16-20	18	39	26	2,4
<b>070801-5-5 C</b>	5/16	1/2-20	20	42	26	2,4
<b>070801-6-6 C</b>	3/8	9/16-18	21	42	28	2,4
<b>070801-8-8 C</b>	1/2	3/4-16	25	49	32	3,2
<b>070801-10-10 C</b>	5/8	7/8-14	28	55	35	3,2
<b>070801-12-12 C</b>	3/4	1.1/16-12	33	62	40	3,2
<b>070801-14-14 C</b>	7/8	1.3/16-12	35	64	40	3,2
<b>070801-16-16 C</b>	1	1.5/16-12	37	65	40	3,2
<b>070801-20-20 C</b>	1.1/4	1.5/8-12	40	67	41	3,2
<b>070801-24-24 C</b>	1.1/2	1.7/8-12	45	68	41	3,2
<b>070801-32-32 C</b>	2	2.1/2-12	56	74	49	3,2

Conexões com ref. em Aço Carbono (C)

- 1 - Materiais das Conexões: **Aço Inoxidável (S) = 070801-8-8 S**  
**Latão (B) = 070801-8-8 B**
- 2 - Pressão de trabalho aplicada para aço carbono (C) e aço inoxidável (S)  
Vide informações técnicas - Pág. 2
- 3 - Pressão de trabalho aplicada em latão, sob consulta.
- 4 - Fornecimento padrão com contra-porca montada: 070118-... C (Pag. 15)

## Te Vertical para Painéis (Bulkhead Run Tee)

**070958**



Ref.	Tubo	Rosca A UNF	M3	M4	I2	K1
<b>070958-4-4-4 C</b>	1/4	7/16-20	25	40	26	2,4
<b>070958-5-5-5 C</b>	5/16	1/2-20	27	44	26	2,4
<b>070958-6-6-6 C</b>	3/8	9/16-18	28	46	28	2,4
<b>070958-8-8-8 C</b>	1/2	3/4-16	36	54	32	3,2
<b>070958-10-10-10 C</b>	5/8	7/8-14	40	61	35	3,2
<b>070958-12-12-12 C</b>	3/4	1.1/16-12	45	68	40	3,2
<b>070958-14-14-14 C</b>	7/8	1.3/16-12	49	71	40	3,2
<b>070958-16-16-16 C</b>	1	1.5/16-12	49	71	40	3,2
<b>070958-20-20-20 C</b>	1.1/4	1.5/8-12	55	80	41	3,2
<b>070958-24-24-24 C</b>	1.1/2	1.7/8-12	59	87	41	3,2
<b>070958-32-32-32 C</b>	2	2.1/2-12	73	105	49	3,2

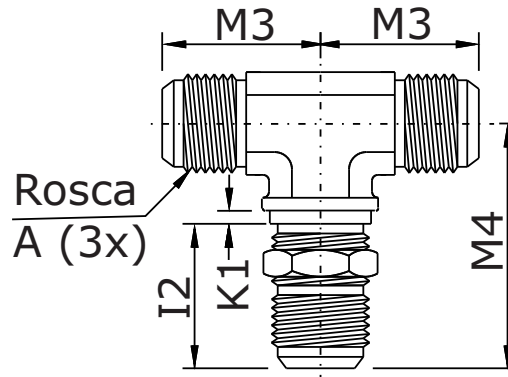
Conexões com ref. em Aço Carbono (C)

- 1 - Materiais das Conexões: **Aço Inoxidável (S) = 070958-8-8-8 S**  
**Latão (B) = 070958-8-8-8 B**
- 2 - Pressão de trabalho aplicada para aço carbono (C) e aço inoxidável (S)  
Vide informações técnicas - Pág. 2
- 3 - Pressão de trabalho aplicada em latão, sob consulta.
- 4 - Fornecimento padrão com contra-porca montada: 070118-... C (Pag. 15)

## CONEXÕES SAE - JIC (ISO 8434-2 / SAE J514)

### Te Igual para Painéis (Bulkhead Branch Tee)

**070959**



Ref.	Tubo	Rosca A UNF	M3	M4	I2	K1
<b>070959-4-4-4 C</b>	1/4	7/16-20	25	40	26	2,4
<b>070959-5-5-5 C</b>	5/16	1/2-20	27	44	26	2,4
<b>070959-6-6-6 C</b>	3/8	9/16-18	28	46	28	2,4
<b>070959-8-8-8 C</b>	1/2	3/4-16	36	54	32	3,2
<b>070959-10-10-10 C</b>	5/8	7/8-14	40	61	35	3,2
<b>070959-12-12-12 C</b>	3/4	1.1/16-12	45	68	40	3,2
<b>070959-14-14-14 C</b>	7/8	1.3/16-12	49	71	40	3,2
<b>070959-16-16-16 C</b>	1	1.5/16-12	49	71	40	3,2
<b>070959-20-20-20 C</b>	1.1/4	1.5/8-12	55	80	41	3,2
<b>070959-24-24-24 C</b>	1.1/2	1.7/8-12	59	87	41	3,2
<b>070959-32-32-32 C</b>	2	2.1/2-12	73	105	49	3,2

Conexões com ref. em Aço Carbono (C)

1 - Materiais das Conexões: **Aço Inoxidável (S) = 070959-8-8-8 S**  
**Latão (B) = 070959-8-8-8 B**

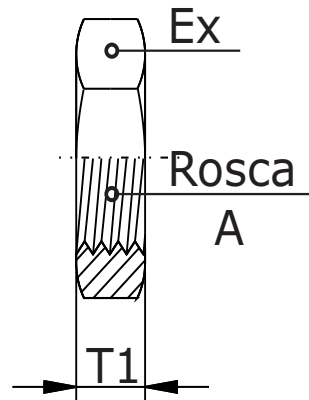
2 - Pressão de trabalho aplicada para aço carbono (C) e aço inoxidável (S)  
Vide informações técnicas - Pág. 2

3 - Pressão de trabalho aplicada em latão, sob consulta.

4 - Fornecimento padrão com contra-porca montada: 070118-... C (Pag. 15)

## Contra-Porca (Bulkhead Locknut)

**070118**



Ref.	Tubo	Rosca A UNF	T1	Ex
<b>070118-4 C</b>	1/4	7/16-20	6	11/16
<b>070118-5 C</b>	5/16	1/2-20	7	3/4
<b>070118-6 C</b>	3/8	9/16-18	7	13/16
<b>070118-8 C</b>	1/2	3/4-16	7	1
<b>070118-10 C</b>	5/8	7/8-14	8	1.1/8
<b>070118-12 C</b>	3/4	1.1/16-12	9	1.3/8
<b>070118-14 C</b>	7/8	1.3/16-12	10	1.1/2
<b>070118-16 C</b>	1	1.5/16-12	10	1.5/8
<b>070118-20 C</b>	1.1/4	1.5/8-12	10	1.7/8
<b>070118-24 C</b>	1.1/2	1.7/8-12	10	2.1/4
<b>070118-32 C</b>	2	2.1/2-12	10	2.3/4

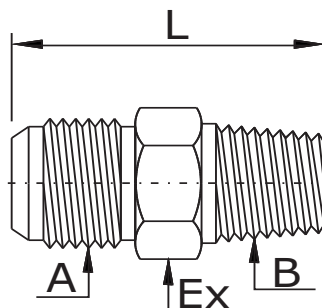
Contra-Porca com ref. em Aço Carbono (C)

1 - Materiais das Contra-Porcass: **Aço Inoxidável (S) = 070118-8 S**  
**Latão (B) = 070118-8 B**

## CONEXÕES SAE - JIC (ISO 8434-2 / SAE J514)

### União Macho NPT (ANSI/ASME B 1.20.1) (Male Stud Connector)

**070102**



Ref.	Tubo	Rosca A UNF	Rosca B NPT	L	Ex
<b>070102-4-2 C</b>	1/4	7/16-20	1/8	31	1/2
<b>070102-4-4 C</b>	1/4	7/16-20	1/4	36	9/16
<b>070102-4-8 C</b>	1/4	7/16-20	1/2	43	7/8
<b>070102-5-2 C</b>	5/16	1/2-20	1/8	31	9/16
<b>070102-5-4 C</b>	5/16	1/2-20	1/4	36	9/16
<b>070102-6-2 C</b>	3/8	9/16-18	1/8	32	5/8
<b>070102-6-4 C</b>	3/8	9/16-18	1/4	36	5/8
<b>070102-6-6 C</b>	3/8	9/16-18	3/8	36	3/4
<b>070102-6-8 C</b>	3/8	9/16-18	1/2	43	7/8
<b>070102-8-4 C</b>	1/2	3/4-16	1/4	39	13/16
<b>070102-8-6 C</b>	1/2	3/4-16	3/8	39	13/16
<b>070102-8-8 C</b>	1/2	3/4-16	1/2	46	7/8
<b>070102-8-12 C</b>	1/2	3/4-16	3/4	47	1.1/8
<b>070102-10-6 C</b>	5/8	7/8-14	3/8	43	15/16
<b>070102-10-8 C</b>	5/8	7/8-14	1/2	48	15/16
<b>070102-10-12 C</b>	5/8	7/8-14	3/4	50	1.1/8
<b>070102-12-8 C</b>	3/4	1.1/16-12	1/2	52	1.1/8
<b>070102-12-12 C</b>	3/4	1.1/16-12	3/4	53	1.1/8
<b>070102-12-16 C</b>	3/4	1.1/16-12	1	58	1.3/8
<b>070102-14-12 C</b>	7/8	1.3/16-12	3/4	53	1.1/4
<b>070102-16-12 C</b>	1	1.5/16-12	3/4	54	1.3/8
<b>070102-16-16 C</b>	1	1.5/16-12	1	58	1.3/4
<b>070102-20-16 C</b>	1.1/4	1.5/8-12	1	61	1.11/16
<b>070102-20-20 C</b>	1.1/4	1.5/8-12	1.1/4	62	1.11/16
<b>070102-24-20 C</b>	1.1/2	1.7/8-12	1.1/4	67	2
<b>070102-24-24 C</b>	1.1/2	1.7/8-12	1.1/2	68	2
<b>070102-32-32 C</b>	2	2.1/2-12	2	79	2.5/8

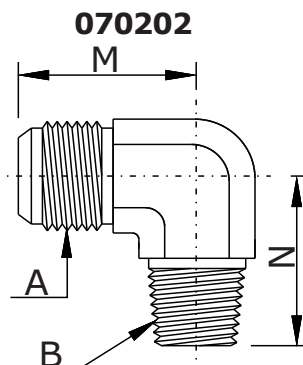
Conexões com ref. em Aço Carbono (C)

- 1 - Materiais das Conexões: **Aço Inoxidável (S) = 070102-8-8 S**  
**Latão (B) = 070102-8-8 B**
- 2 - Consulte para outras combinações de lado JIC - Rosca NPT.
- 3 - Pressão de trabalho aplicada para aço carbono (C) e aço inoxidável (S)  
Vide informações técnicas - Pág. 2
- 4 - Pressão de trabalho aplicada em latão, sob consulta.

# CONEXÕES SAE - JIC (ISO 8434-2 / SAE J514)



## Joelho Macho NPT (ANSI/ASME B 1.20.1) (Male Stud elbow)



Ref.	Tubo	Rosca A UNF	Rosca B NPT	M	N
070202-4-2 C	1/4	7/16-20	1/8	23	20
070202-4-4 C	1/4	7/16-20	1/4	27	28
070202-4-6 C	1/4	7/16-20	3/8	29	31
070202-4-8 C	1/4	7/16-20	1/2	31	37
070202-5-2 C	5/16	1/2-20	1/8	24	20
070202-5-4 C	5/16	1/2-20	1/4	27	28
070202-5-6 C	5/16	1/2-20	3/8	29	31
070202-6-2 C	3/8	9/16-18	1/8	27	23
070202-6-4 C	3/8	9/16-18	1/4	27	28
070202-6-6 C	3/8	9/16-18	3/8	29	31
070202-6-8 C	3/8	9/16-18	1/2	31	37
070202-8-4 C	1/2	3/4-16	1/4	32	31
070202-8-6 C	1/2	3/4-16	3/8	32	31
070202-8-8 C	1/2	3/4-16	1/2	34	37
070202-8-12 C	1/2	3/4-16	3/4	36	40
070202-10-6 C	5/8	7/8-14	3/8	37	33
070202-10-8 C	5/8	7/8-14	1/2	37	37
070202-10-12 C	5/8	7/8-14	3/4	39	40
070202-12-8 C	3/4	1.1/16-12	1/2	42	40
070202-12-12 C	3/4	1.1/16-12	3/4	42	40
070202-12-16 C	3/4	1.1/16-12	1	45	50
070202-14-12 C	7/8	1.3/16-12	3/4	46	43
070202-16-12 C	1	1.5/16-12	3/4	46	45
070202-16-16 C	1	1.5/16-12	1	46	50
070202-16-20 C	1	1.5/16-12	1.1/4	54	61
070202-20-16 C	1.1/4	1.5/8-12	1	52	60
070202-20-20 C	1.1/4	1.5/8-12	1.1/4	52	61
070202-20-24 C	1.1/4	1.5/8-12	1.1/2	56	67
070202-24-20 C	1.1/2	1.7/8-12	1.1/4	59	57
070202-24-24 C	1.1/2	1.7/8-12	1.1/2	59	67
070202-32-24 C	2	2.1/2-12	1.1/2	78	75
070202-32-32 C	2	2.1/2-12	2	78	76

Conexões com ref. em Aço Carbono (C)

1 - Materiais das Conexões: **Aço Inoxidável (S) = 070202-8-8 S**  
**Latão (B) = 070202-8-8 B**

2 - Consulte para outras combinações de lado JIC - Rosca NPT.

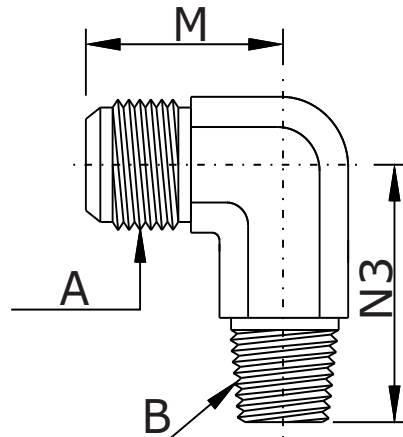
3 - Pressão de trabalho aplicada para aço carbono (C) e aço inoxidável (S)  
Vide informações técnicas - Pág. 2

4 - Pressão de trabalho aplicada em latão, sob consulta.

## CONEXÕES SAE - JIC (ISO 8434-2 / SAE J514)

### Joelho Macho Longo NPT (ANSI/ASME B 1.20.1) (Extendet Male Stud elbow)

**071502**



Ref.	Tubo	Rosca A UNF	Rosca B NPT	M	N3
<b>071502-4-2 C</b>	1/4	7/16-20	1/8	23	30
<b>071502-4-4 C</b>	1/4	7/16-20	1/4	27	37
<b>071502-5-2 C</b>	5/16	1/2-20	1/8	24	30
<b>071502-6-4 C</b>	3/8	9/16-18	1/4	27	40
<b>071502-6-6 C</b>	3/8	9/16-18	3/8	29	46
<b>071502-8-6 C</b>	1/2	3/4-16	3/8	32	45
<b>071502-8-8 C</b>	1/2	3/4-16	1/2	34	55
<b>071502-10-8 C</b>	5/8	7/8-14	1/2	37	55
<b>071502-12-12 C</b>	3/4	1.1/16-12	3/4	42	61
<b>071502-16-16 C</b>	1	1.5/16-12	1	46	76
<b>071502-20-20 C</b>	1.1/4	1.5/8-12	1.1/4	52	93

Conexões com ref. em Aço Carbono (C)

- 1 - Materiais das Conexões: **Aço Inoxidável (S) = 071502-8-8 S**  
**Latão (B) = 071502-8-8 B**
- 2 - Consulte para outras combinações de lado JIC - Rosca NPT.
- 3 - Pressão de trabalho aplicada para aço carbono (C) e aço inoxidável (S)  
Vide informações técnicas - Pág. 2
- 4 - Pressão de trabalho aplicada em latão, sob consulta.

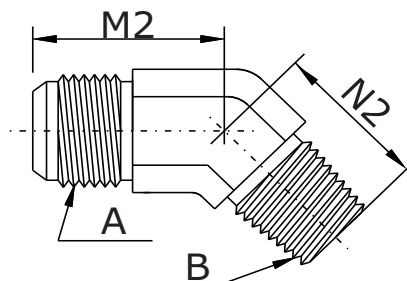


# CONEXÕES SAE - JIC (ISO 8434-2 / SAE J514)



## Curva 45° Macho NPT (ANSI/ASME B 1.20.1) (45° Male Stud elbow)

**070302**



Ref.	Tubo	Rosca A UNF	Rosca B NPT	M2	N2
<b>070302-4-2 C</b>	1/4	7/16-20	1/8	18	16
<b>070302-4-4 C</b>	1/4	7/16-20	1/4	21	22
<b>070302-5-2 C</b>	5/16	1/2-20	1/8	20	16
<b>070302-5-4 C</b>	5/16	1/2-20	1/4	21	22
<b>070302-6-2 C</b>	3/8	9/16-18	1/8	21	17
<b>070302-6-4 C</b>	3/8	9/16-18	1/4	21	22
<b>070302-6-6 C</b>	3/8	9/16-18	3/8	22	24
<b>070302-6-8 C</b>	3/8	9/16-18	1/2	22	30
<b>070302-8-4 C</b>	1/2	3/4-16	1/4	25	24
<b>070302-8-6 C</b>	1/2	3/4-16	3/8	25	24
<b>070302-8-8 C</b>	1/2	3/4-16	1/2	25	30
<b>070302-8-12 C</b>	1/2	3/4-16	3/4	26	31
<b>070302-10-6 C</b>	5/8	7/8-14	3/8	28	25
<b>070302-10-8 C</b>	5/8	7/8-14	1/2	28	30
<b>070302-10-12 C</b>	5/8	7/8-14	3/4	30	31
<b>070302-12-8 C</b>	3/4	1.1/16-12	1/2	36	31
<b>070302-12-12 C</b>	3/4	1.1/16-12	3/4	33	31
<b>070302-12-16 C</b>	3/4	1.1/16-12	1	36	38
<b>070302-14-12 C</b>	7/8	1.3/16-12	3/4	35	32
<b>070302-16-12 C</b>	1	1.5/16-12	3/4	33	33
<b>070302-16-16 C</b>	1	1.5/16-12	1	38	33
<b>070302-20-20 C</b>	1.1/4	1.5/8-12	1.1/4	40	42
<b>070302-24-24 C</b>	1.1/2	1.7/8-12	1.1/2	45	45

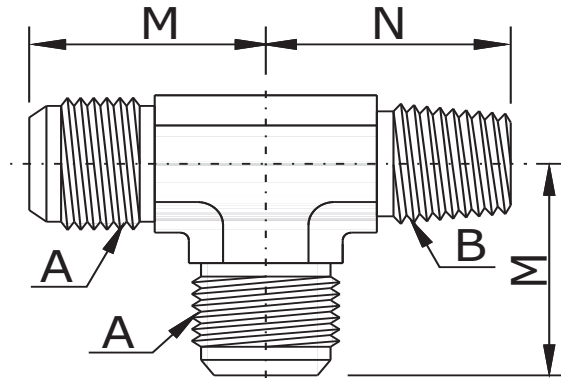
Conexões com ref. em Aço Carbono (C)

- 1 - Materiais das Conexões: **Aço Inoxidável (S) = 070302-8-8 S**  
**Latão (B) = 070302-8-8 B**
- 2 - Consulte para outras combinações de lado JIC - Rosca NPT.
- 3 - Pressão de trabalho aplicada para aço carbono (C) e aço inoxidável (S)  
Vide informações técnicas - Pág. 2
- 4 - Pressão de trabalho aplicada em latão, sob consulta.

## CONEXÕES SAE - JIC (ISO 8434-2 / SAE J514)

### Te Vertical Macho NPT (ANSI/ASME B 1.20.1) (Male Stud run tee)

070424



Ref.	Tubo	Rosca A UNF	Rosca B NPT	M	N
070424-4-2-4 C	1/4	7/16-20	1/8	23	20
070424-4-4-4 C	1/4	7/16-20	1/4	27	28
070424-5-2-5 C	5/16	1/2-20	1/8	25	21
070424-6-4-6 C	3/8	9/16-18	1/4	27	28
070424-6-6-6 C	3/8	9/16-18	3/8	29	31
070424-8-6-8 C	1/2	3/4-16	3/8	32	31
070424-8-8-8 C	1/2	3/4-16	1/2	34	37
070424-10-8-10 C	5/8	7/8-14	1/2	37	37
070424-12-12-12 C	3/4	1.1/16-12	3/4	42	40
070424-14-12-14 C	3/4	1.3/16-12	3/4	46	43
070424-16-16-16 C	1	1.5/16-12	1	46	50
070424-20-20-20 C	1.1/4	1.5/8-12	1.1/4	52	61
070424-24-24-24 C	1.1/2	1.5/8-12	1.1/2	59	67

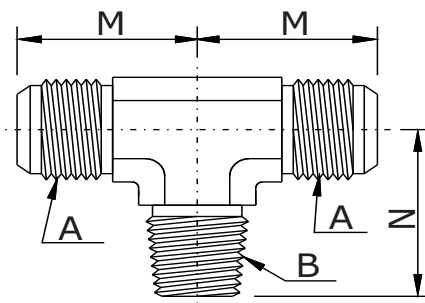
Conexões com ref. em Aço Carbono (C)

- 1 - Materiais das Conexões: **Aço Inoxidável (S) = 070424-8-8-8 S**  
**Latão (B) = 070424-8-8-8 B**
- 2 - Consulte para outras combinações de lado JIC - Rosca NPT.
- 3 - Pressão de trabalho aplicada para aço carbono (C) e aço inoxidável (S)  
Vide informações técnicas - Pág. 2
- 4 - Pressão de trabalho aplicada em latão, sob consulta.

# CONEXÕES SAE - JIC (ISO 8434-2 / SAE J514)

## Te Macho NPT (ANSI/ASME B 1.20.1) (Male Stud branch tee)

**070425**



Ref.	Tubo	Rosca A UNF	Rosca B NPT	M	N
<b>070425-4-4-2 C</b>	1/4	7/16-20	1/8	23	20
<b>070425-4-4-4 C</b>	1/4	7/16-20	1/4	27	28
<b>070425-5-5-2 C</b>	5/16	1/2-20	1/8	24	20
<b>070425-6-6-4 C</b>	3/8	9/16-18	1/4	27	28
<b>070425-6-6-6 C</b>	3/8	9/16-18	3/8	29	31
<b>070425-8-8-6 C</b>	1/2	3/4-16	3/8	32	31
<b>070425-8-8-8 C</b>	1/2	3/4-16	1/2	34	37
<b>070425-10-10-8 C</b>	5/8	7/8-14	1/2	37	37
<b>070425-12-12-12 C</b>	3/4	1.1/16-12	3/4	42	40
<b>070425-14-14-12 C</b>	3/4	1.3/16-12	3/4	46	43
<b>070425-16-16-16 C</b>	1	1.5/16-12	1	46	50
<b>070425-20-20-20 C</b>	1.1/4	1.5/8-12	1.1/4	52	61
<b>070425-24-24-24 C</b>	1.1/2	1.5/8-12	1.1/2	59	67

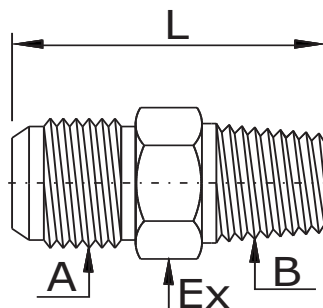
Conexões com ref. em Aço Carbono (C)

- 1 - Materiais das Conexões: **Aço Inoxidável (S) = 070425-8-8-8 S**  
**Latão (B) = 070425-8-8-8 B**
- 2 - Consulte para outras combinações de lado JIC - Rosca NPT.
- 3 - Pressão de trabalho aplicada para aço carbono (C) e aço inoxidável (S)  
Vide informações técnicas - Pág. 2
- 4 - Pressão de trabalho aplicada em latão, sob consulta.

## CONEXÕES SAE - JIC (ISO 8434-2 / SAE J514)

### União Macho BSPT (ISO 7) (Male Stud Connector)

**070102...BSPT**



Ref.	Tubo	Rosca A UNF	Rosca B BSPT	L	Ex
<b>070102-4X1/8 BSPT C</b>	1/4	7/16-20	1/8	31	1/2
<b>070102-4X1/4 BSPT C</b>	1/4	7/16-20	1/4	36	9/16
<b>070102-5X1/8 BSPT C</b>	5/16	1/2-20	1/8	31	9/16
<b>070102-5X1/4 BSPT C</b>	5/16	1/2-20	1/4	36	9/16
<b>070102-6X1/4 BSPT C</b>	3/8	9/16-18	1/4	36	5/8
<b>070102-6X3/8 BSPT C</b>	3/8	9/16-18	3/8	36	3/4
<b>070102-6X1/2 BSPT C</b>	3/8	9/16-18	1/2	43	7/8
<b>070102-8X1/4 BSPT C</b>	1/2	3/4-16	1/4	39	13/16
<b>070102-8X3/8 BSPT C</b>	1/2	3/4-16	3/8	39	13/16
<b>070102-8X1/2 BSPT C</b>	1/2	3/4-16	1/2	46	7/8
<b>070102-10X3/8 BSPT C</b>	5/8	7/8-14	3/8	43	15/16
<b>070102-10X1/2 BSPT C</b>	5/8	7/8-14	1/2	48	15/16
<b>070102-10X3/4 BSPT C</b>	5/8	7/8-14	3/4	50	1.1/8
<b>070102-12X1/2 BSPT C</b>	3/4	1.1/16-12	1/2	52	1.1/8
<b>070102-12X3/4 BSPT C</b>	3/4	1.1/16-12	3/4	53	1.1/8
<b>070102-12X1 BSPT C</b>	3/4	1.1/16-12	1	58	1.3/8
<b>070102-16X3/4 BSPT C</b>	1	1.5/16-12	3/4	54	1.3/8
<b>070102-16X1 BSPT C</b>	1	1.5/16-12	1	58	1.3/4
<b>070102-20X1 BSPT C</b>	1.1/4	1.5/8-12	1	61	1.11/16
<b>070102-20X1.1/4 BSPT C</b>	1.1/4	1.5/8-12	1.1/4	62	1.11/16
<b>070102-24X1.1/4 BSPT C</b>	1.1/2	1.7/8-12	1.1/4	67	2
<b>070102-24X1.1/2 BSPT C</b>	1.1/2	1.7/8-12	1.1/2	68	2

Conexões com ref. em Aço Carbono (C)

1 - Materiais das Conexões: **Aço Inoxidável (S) = 070102-8X1/2 BSPT S**  
**Latão (B) = 070102-8X1/2 BSPT B**

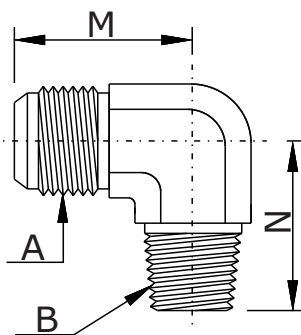
2 - Consulte para outras combinações de lado JIC - Rosca BSPT.

3 - Pressão de trabalho aplicada para aço carbono (C) e aço inoxidável (S)  
Vide informações técnicas - Pág. 2

4 - Pressão de trabalho aplicada em latão, sob consulta.

## Joelho Macho BSPT (ISO 7) (Male Stud elbow)

**070202...BSPT**



Ref.	Tubo	Rosca A UNF	Rosca B BSPT	M	N
<b>070202-4X1/8 BSPT C</b>	1/4	7/16-20	1/8	23	20
<b>070202-4X1/4 BSPT C</b>	1/4	7/16-20	1/4	27	28
<b>070202-5X1/8 BSPT C</b>	5/16	1/2-20	1/8	24	20
<b>070202-5X1/4 BSPT C</b>	5/16	1/2-20	1/4	27	28
<b>070202-6X1/4 BSPT C</b>	3/8	9/16-18	1/4	27	28
<b>070202-6X3/8 BSPT C</b>	3/8	9/16-18	3/8	29	31
<b>070202-6X1/2 BSPT C</b>	3/8	9/16-18	1/2	31	37
<b>070202-8X1/4 BSPT C</b>	1/2	3/4-16	1/4	32	31
<b>070202-8X3/8 BSPT C</b>	1/2	3/4-16	3/8	32	31
<b>070202-8X1/2 BSPT C</b>	1/2	3/4-16	1/2	34	37
<b>070202-10X3/8 BSPT C</b>	5/8	7/8-14	3/8	37	33
<b>070202-10X1/2 BSPT C</b>	5/8	7/8-14	1/2	37	37
<b>070202-10X3/4 BSPT C</b>	5/8	7/8-14	3/4	39	40
<b>070202-12X1/2 BSPT C</b>	3/4	1.1/16-12	1/2	42	40
<b>070202-12X3/4 BSPT C</b>	3/4	1.1/16-12	3/4	42	40
<b>070202-12X1 BSPT C</b>	3/4	1.1/16-12	1	45	50
<b>070202-16X3/4 BSPT C</b>	1	1.5/16-12	3/4	46	45
<b>070202-16X1 BSPT C</b>	1	1.5/16-12	1	46	50
<b>070202-20X1 BSPT C</b>	1.1/4	1.5/8-12	1	52	60
<b>070202-20X1.1/4 BSPT C</b>	1.1/4	1.5/8-12	1.1/4	52	61
<b>070202-24X1.1/2 BSPT C</b>	1.1/2	1.7/8-12	1.1/2	59	67
<b>070202-32X2 BSPT C</b>	2	2.1/2-12	2	78	76

Conexões com ref. em Aço Carbono (C)

1 - Materiais das Conexões: **Aço Inoxidável (S) = 070202-8X1/2 BSPT S**  
**Latão (B) = 070202-8X1/2 BSPT B**

2 - Consulte para outras combinações de lado JIC - Rosca BSPT.

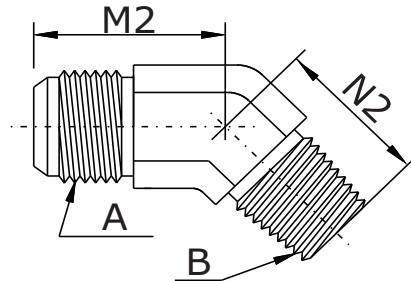
3 - Pressão de trabalho aplicada para aço carbono (C) e aço inoxidável (S)  
Vide informações técnicas - Pág. 2

4 - Pressão de trabalho aplicada em latão, sob consulta.

## CONEXÕES SAE - JIC (ISO 8434-2 / SAE J514)

### Curva 45° Macho BSPT (ISO 7) (45° Male Stud elbow)

#### 070302...BSPT



Ref.	Tubo	Rosca A UNF	Rosca B BSPT	M2	N2
070302-4X1/8 BSPT C	1/4	7/16-20	1/8	18	16
070302-4X1/4 BSPT C	1/4	7/16-20	1/4	21	22
070302-5X1/8 BSPT C	5/16	1/2-20	1/8	20	16
070302-5X1/4 BSPT C	5/16	1/2-20	1/4	21	22
070302-6X1/4 BSPT C	3/8	9/16-18	1/4	21	22
070302-6X3/8 BSPT C	3/8	9/16-18	3/8	22	24
070302-6X1/2 BSPT C	3/8	9/16-18	1/2	22	30
070302-8X3/8 BSPT C	1/2	3/4-16	3/8	25	24
070302-8X1/2 BSPT C	1/2	3/4-16	1/2	25	30
070302-10X1/2 BSPT C	5/8	7/8-14	1/2	28	30
070302-12X3/4 BSPT C	3/4	1.1/16-12	3/4	33	31
070302-16X1 BSPT C	1	1.5/16-12	1	38	33
070302-20X1.1/4 BSPT C	1.1/4	1.5/8-12	1.1/4	40	42
070302-24X1.1/2 BSPT C	1.1/2	1.7/8-12	1.1/2	45	45

Conexões com ref. em Aço Carbono (C)

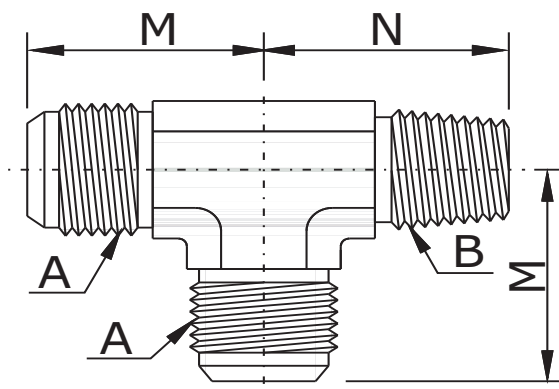
- 1 - Materiais das Conexões: **Aço Inoxidável (S) = 070302-8X1/2 BSPT S**  
**Latão (B) = 070302-8X1/2 BSPT B**
- 2 - Consulte para outras combinações de lado JIC - Rosca BSPT.
- 3 - Pressão de trabalho aplicada para aço carbono (C) e aço inoxidável (S)  
Vide informações técnicas - Pág. 2
- 4 - Pressão de trabalho aplicada em latão, sob consulta.

# CONEXÕES SAE - JIC (ISO 8434-2 / SAE J514)



## Te Vertical Macho BSPT (ISO 7) (Male Stud run tee)

**070424...BSPT**



Ref.	Tubo	Rosca A UNF	Rosca B BSPT	M	N
<b>070424-4X1/8 BSPT-4 C</b>	1/4	7/16-20	1/8	23	20
<b>070424-4X1/4 BSPT-4 C</b>	1/4	7/16-20	1/4	27	28
<b>070424-5X1/8 BSPT-5 C</b>	5/16	1/2-20	1/8	25	21
<b>070424-6X1/4 BSPT-6 C</b>	3/8	9/16-18	1/4	27	28
<b>070424-6X3/8 BSPT-6 C</b>	3/8	9/16-18	3/8	29	31
<b>070424-8X3/8 BSPT-8 C</b>	1/2	3/4-16	3/8	32	31
<b>070424-8X1/2 BSPT-8 C</b>	1/2	3/4-16	1/2	34	37
<b>070424-10X1/2 BSPT-10 C</b>	5/8	7/8-14	1/2	37	37
<b>070424-12X3/4 BSPT-12 C</b>	3/4	1.1/16-12	3/4	42	40
<b>070424-16X1 BSPT-16 C</b>	1	1.5/16-12	1	46	50
<b>070424-20X1.1/4 BSPT-20 C</b>	1.1/4	1.5/8-12	1.1/4	52	61
<b>070424-24X1.1/2 BSPT-24 C</b>	1.1/2	1.5/8-12	1.1/2	59	67

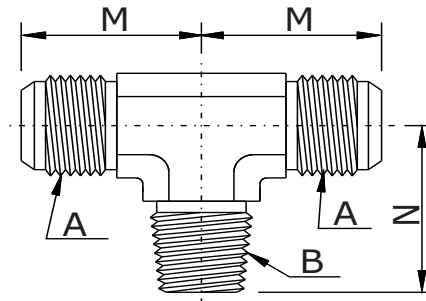
Conexões com ref. em Aço Carbono (C)

- 1 - Materiais das Conexões: **Aço Inoxidável (S) = 070424-8X1/2 BSPT-8 S**  
**Latão (B) = 070424-8X1/2 BSPT-8 B**
- 2 - Consulte para outras combinações de lado JIC - Rosca BSPT.
- 3 - Pressão de trabalho aplicada para aço carbono (C) e aço inoxidável (S)  
Vide informações técnicas - Pág. 2
- 4 - Pressão de trabalho aplicada em latão, sob consulta.

## CONEXÕES SAE - JIC (ISO 8434-2 / SAE J514)

**Te Macho BSPT (ISO 7)  
(Male Stud branch tee)**

**070425...BSPT**



Ref.	Tubo	Rosca A UNF	Rosca B BSPT	M	N
<b>070425-4-4X1/8 BSPT C</b>	1/4	7/16-20	1/8	23	20
<b>070425-4-4X1/4 BSPT C</b>	1/4	7/16-20	1/4	27	28
<b>070425-5-5X1/8 BSPT C</b>	5/16	1/2-20	1/8	24	20
<b>070425-6-6X1/4 BSPT C</b>	3/8	9/16-18	1/4	27	28
<b>070425-6-6X3/8 BSPT C</b>	3/8	9/16-18	3/8	29	31
<b>070425-8-8X3/8 BSPT C</b>	1/2	3/4-16	3/8	32	31
<b>070425-8-8X1/2 BSPT C</b>	1/2	3/4-16	1/2	34	37
<b>070425-10-10X1/2 BSPT C</b>	5/8	7/8-14	1/2	37	37
<b>070425-12-12X3/4 BSPT C</b>	3/4	1.1/16-12	3/4	42	40
<b>070425-16-16X1 BSPT C</b>	1	1.5/16-12	1	46	50
<b>070425-20-20X1.1/4 BSPT C</b>	1.1/4	1.5/8-12	1.1/4	52	61
<b>070425-24-24X1.1/2 BSPT C</b>	1.1/2	1.5/8-12	1.1/2	59	67

Conexões com ref. em Aço Carbono (C)

1 - Materiais das Conexões: **Aço Inoxidável (S) = 070425-8-8X1/2 BSPT S**  
**Latão (B) = 070425-8-8X1/2 BSPT B**

2 - Consulte para outras combinações de lado JIC - Rosca BSPT.

3 - Pressão de trabalho aplicada para aço carbono (C) e aço inoxidável (S)  
Vide informações técnicas - Pág. 2

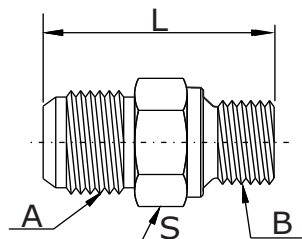
4 - Pressão de trabalho aplicada em latão, sob consulta.



# CONEXÕES SAE - JIC (ISO 8434-2 / SAE J514)



## União Macho BSP (ISO 1179) (Male Stud Connector) 070120...BSP



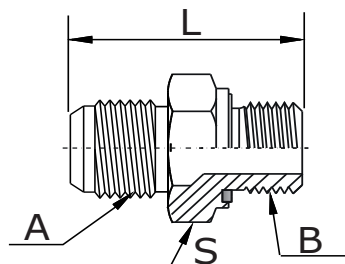
Ref.	Tubo	Rosca A UNF	Rosca B BSP	L	S
070120-4X1/8 BSP C	1/4	7/16-20	1/8	28	11/16
070120-4X1/4 BSP C	1/4	7/16-20	1/4	32	3/4
070120-4X3/8 BSP C	1/4	7/16-20	3/8	33	7/8
070120-4X1/2 BSP C	1/4	7/16-20	1/2	39	1.3/16
070120-5X1/8 BSP C	5/16	1/2-20	1/8	28	11/16
070120-5X1/4 BSP C	5/16	1/2-20	1/4	32	3/4
070120-5X3/8 BSP C	5/16	1/2-20	3/8	33	7/8
070120-6X1/8 BSP C	3/8	9/16-18	1/8	29	11/16
070120-6X1/4 BSP C	3/8	9/16-18	1/4	33	3/4
070120-6X3/8 BSP C	3/8	9/16-18	3/8	33	7/8
070120-6X1/2 BSP C	3/8	9/16-18	1/2	38	1.3/16
070120-6X3/4 BSP C	3/8	9/16-18	3/4	40	1.3/8
070120-8X1/4 BSP C	1/2	3/4-16	1/4	35	3/4
070120-8X3/8 BSP C	1/2	3/4-16	3/8	36	7/8
070120-8X1/2 BSP C	1/2	3/4-16	1/2	41	1.3/16
070120-8X3/4 BSP C	1/2	3/4-16	3/4	42	1.3/8
070120-8X1 BSP C	1/2	3/4-16	1	47	1.13/16
070120-10X1/4 BSP C	5/8	7/8-14	1/4	39	15/16
070120-10X3/8 BSP C	5/8	7/8-14	3/8	39	15/16
070120-10X1/2 BSP C	5/8	7/8-14	1/2	43	1.3/16
070120-10X3/4 BSP C	5/8	7/8-14	3/4	45	1.3/8
070120-12X3/8 BSP C	3/4	1.1/16-12	3/8	44	1.1/16
070120-12X1/2 BSP C	3/4	1.1/16-12	1/2	47	1.3/16
070120-12X3/4 BSP C	3/4	1.1/16-12	3/4	48	1.3/8
070120-12X1 BSP C	3/4	1.1/16-12	1	53	1.13/16
070120-12X1.1/4 BSP C	3/4	1.1/16-12	1.1/4	53	2
070120-16X1/2 BSP C	1	1.5/16-12	1/2	49	1.3/8
070120-16X3/4 BSP C	1	1.5/16-12	3/4	49	1.3/8
070120-16X1 BSP C	1	1.5/16-12	1	54	1.13/16
070120-16X1.1/4 BSP C	1	1.5/16-12	1.1/4	55	2
070120-20X3/4 BSP C	1.1/4	1.5/8-12	3/4	51	1.13/16
070120-20X1 BSP C	1.1/4	1.5/8-12	1	55	1.13/16
070120-20X1.1/4 BSP C	1.1/4	1.5/8-12	1.1/4	56	2
070120-20X1.1/2 BSP C	1.1/4	1.5/8-12	1.1/2	57	2.1/4
070120-24X1.1/4 BSP C	1.1/2	1.7/8-12	1.1/4	60	2
070120-24X1.1/2 BSP C	1.1/2	1.7/8-12	1.1/2	61	2.1/4

Conexões com ref. em Aço Carbono (C)

- 1 - Materiais das Conexões: **Aço Inoxidável (S) = 070120-8X1/2 BSP S**  
**Latão (B) = 070120-8X1/2 BSP B**
- 2 - Adaptadores com fornecimento padrão com rosca "BSP" Forma "A" para junta de cobre "JC" ou junta metal/Borracha "AVS" - Vide Página 4.
- 3 - Consulte para outras combinações de lado JIC - Rosca BSP.
- 4 - Pressão de trabalho aplicada para aço carbono (C) e aço inoxidável (S)  
Vide informações técnicas - Pág. 2
- 5 - Pressão de trabalho aplicada em latão, sob consulta.

## CONEXÕES SAE - JIC (ISO 8434-2 / SAE J514)

### União Macho BSP (ISO 1179) (Male Stud Connector) 070120...BSP-Q



Ref.	Tubo	Rosca A UNF	Rosca B BSP-Q	L	S
070120-4X1/8 BSP-Q C	1/4	7/16-20	1/8	30	9/16
070120-4X1/4 BSP-Q C	1/4	7/16-20	1/4	35	3/4
070120-4X3/8 BSP-Q C	1/4	7/16-20	3/8	36	7/8
070120-4X1/2 BSP-Q C	1/4	7/16-20	1/2	39	1.1/16
070120-4X3/4 BSP-Q C	1/4	7/16-20	3/4	43	1.1/4
070120-5X1/8 BSP-Q C	5/16	1/2-20	1/8	30	9/16
070120-5X1/4 BSP-Q C	5/16	1/2-20	1/4	35	3/4
070120-5X3/8 BSP-Q C	5/16	1/2-20	3/8	36	7/8
070120-6X1/8 BSP-Q C	3/8	9/16-18	1/8	31	11/16
070120-6X1/4 BSP-Q C	3/8	9/16-18	1/4	35	3/4
070120-6X3/8 BSP-Q C	3/8	9/16-18	3/8	36	7/8
070120-6X1/2 BSP-Q C	3/8	9/16-18	1/2	40	1.1/16
070120-6X3/4 BSP-Q C	3/8	9/16-18	3/4	42	1.1/4
070120-8X1/4 BSP-Q C	1/2	3/4-16	1/4	39	3/4
070120-8X3/8 BSP-Q C	1/2	3/4-16	3/8	39	7/8
070120-8X1/2 BSP-Q C	1/2	3/4-16	1/2	42	1.1/16
070120-8X3/4 BSP-Q C	1/2	3/4-16	3/4	46	1.1/4
070120-8X1 BSP-Q C	1/2	3/4-16	1	53	1.5/8
070120-10X1/4 BSP-Q C	5/8	7/8-14	1/4	41	15/16
070120-10X3/8 BSP-Q C	5/8	7/8-14	3/8	43	15/16
070120-10X1/2 BSP-Q C	5/8	7/8-14	1/2	45	1.1/16
070120-10X3/4 BSP-Q C	5/8	7/8-14	3/4	48	1.1/4
070120-10X1 BSP-Q C	5/8	7/8-14	1	51	1.5/8
070120-12X3/8 BSP-Q C	3/4	1.1/16-12	3/8	50	1.1/16
070120-12X1/2 BSP-Q C	3/4	1.1/16-12	1/2	49	1.1/16
070120-12X3/4 BSP-Q C	3/4	1.1/16-12	3/4	51	1.1/4
070120-12X1 BSP-Q C	3/4	1.1/16-12	1	54	1.5/8
070120-12X1.1/4 BSP-Q C	3/4	1.1/16-12	1.1/4	62	2
070120-14X3/4 BSP-Q C	3/4	1.3/16-12	3/4	51	1.1/4
070120-16X1/2 BSP-Q C	1	1.5/16-12	1/2	51	1.5/8
070120-16X3/4 BSP-Q C	1	1.5/16-12	3/4	53	1.1/2
070120-16X1 BSP-Q C	1	1.5/16-12	1	55	1.5/8
070120-16X1.1/4 BSP-Q C	1	1.5/16-12	1.1/4	59	2
070120-20X3/4 BSP-Q C	1.1/4	1.5/8-12	3/4	59	1.13/16
070120-20X1 BSP-Q C	1.1/4	1.5/8-12	1	62	1.13/16
070120-20X1.1/4 BSP-Q C	1.1/4	1.5/8-12	1.1/4	60	2
070120-20X1.1/2 BSP-Q C	1.1/4	1.5/8-12	1.1/2	64	2.1/4
070120-24X1 BSP-Q C	1.1/2	1.7/8-12	1	63	2
070120-24X1.1/4 BSP-Q C	1.1/2	1.7/8-12	1.1/4	62	2
070120-24X1.1/2 BSP-Q C	1.1/2	1.7/8-12	1.1/2	67	2.1/4

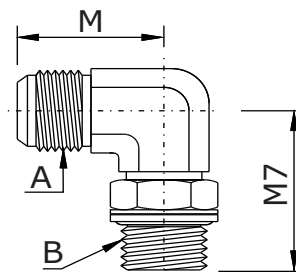
Conexões com ref. em Aço Carbono (C)

- 1 - Materiais das Conexões: **Aço Inoxidável (S) = 070120-8X1/2 BSP-Q S**  
**Latão (B) = 070120-8X1/2 BSP-Q B**
- 2 - Aço carbono, Aço Inoxidável ou Latão, acompanha a vedação "Quadriring" (Q) em NBR - Buna no fornecimento.
- 3 - Consulte para outras combinações de lado JIC - Rosca BSP.
- 4 - Pressão de trabalho aplicada para aço carbono (C) e aço inoxidável (S)  
Vide informações técnicas - Pág. 2
- 5 - Pressão de trabalho aplicada em latão, sob consulta.

# CONEXÕES SAE - JIC (ISO 8434-2 / SAE J514)



**Joelho Macho BSP (ISO 1179)**  
**(Male Stud elbow)**  
**070220...BSP**



Ref.	Tubo	Rosca A UNF	Rosca B BSP	M	M7
070220-4X1/8 BSP C	1/4	7/16-20	1/8	23	27
070220-4X1/4 BSP C	1/4	7/16-20	1/4	27	32
070220-4X3/8 BSP C	1/4	7/16-20	3/8	29	37
070220-5X1/8 BSP C	5/16	1/2-20	1/8	24	27
070220-5X1/4 BSP C	5/16	1/2-20	1/4	27	32
070220-5X3/8 BSP C	5/16	1/2-20	3/8	29	37
070220-6X1/8 BSP C	3/8	9/16-18	1/8	27	28
070220-6X1/4 BSP C	3/8	9/16-18	1/4	27	32
070220-6X3/8 BSP C	3/8	9/16-18	3/8	29	37
070220-6X1/2 BSP C	3/8	9/16-18	1/2	31	43
070220-8X1/4 BSP C	1/2	3/4-16	1/4	32	37
070220-8X3/8 BSP C	1/2	3/4-16	3/8	32	37
070220-8X1/2 BSP C	1/2	3/4-16	1/2	34	43
070220-8X3/4 BSP C	1/2	3/4-16	3/4	36	50
070220-10X3/8 BSP C	5/8	7/8-14	3/8	37	36
070220-10X1/2 BSP C	5/8	7/8-14	1/2	37	43
070220-10X3/4 BSP C	5/8	7/8-14	3/4	39	50
070220-12X1/2 BSP C	3/4	1.1/16-12	1/2	42	50
070220-12X3/4 BSP C	3/4	1.1/16-12	3/4	42	50
070220-12X1 BSP C	3/4	1.1/16-12	1	45	52
070220-16X3/4 BSP C	1	1.5/16-12	3/4	46	47
070220-16X1 BSP C	1	1.5/16-12	1	46	52
070220-20X1 BSP C	1.1/4	1.5/8-12	1	52	57
070220-20X1.1/4 BSP C	1.1/4	1.5/8-12	1.1/4	52	57
070220-24X1.1/4 BSP C	1.1/2	1.7/8-12	1.1/4	59	61
070220-24X1.1/2 BSP C	1.1/2	1.7/8-12	1.1/2	59	61

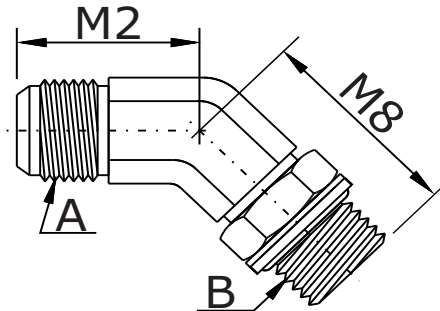
Conexões com ref. em Aço Carbono (C)

- 1 - Materiais das Conexões: **Aço Inoxidável (S) = 070220-8X1/2 BSP S**  
**Latão (B) = 070220-8X1/2 BSP B**
- 2 - Aço carbono ou Aço Inoxidável, acompanha a vedação "O'Ring" em NBR - Buna no fornecimento.
- 3 - Consulte para outras combinações de lado JIC - Rosca BSP.
- 4 - Pressão de trabalho aplicada para aço carbono (C) e aço inoxidável (S)  
Vide informações técnicas - Pág. 2
- 5 - Pressão de trabalho aplicada em latão, sob consulta.

## CONEXÕES SAE - JIC (ISO 8434-2 / SAE J514)

### Curva Macho BSP (ISO 1179) (45° Male Stud elbow)

**070320...BSP**



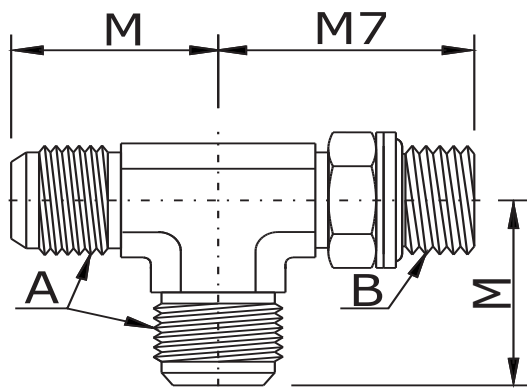
Ref.	Tubo	Rosca A UNF	Rosca B BSP	M2	M8
<b>070320-4X1/8 BSP C</b>	1/4	7/16-20	1/8	18	27
<b>070320-4X1/4 BSP C</b>	1/4	7/16-20	1/4	21	29
<b>070320-5X1/8 BSP C</b>	5/16	1/2-20	1/8	20	27
<b>070320-5X1/4 BSP C</b>	5/16	1/2-20	1/4	21	27
<b>070320-6X1/4 BSP C</b>	3/8	9/16-18	1/4	21	29
<b>070320-6X3/8 BSP C</b>	3/8	9/16-18	3/8	22	33
<b>070320-6X1/2 BSP C</b>	3/8	9/16-18	1/2	22	39
<b>070320-8X3/8 BSP C</b>	1/2	3/4-16	3/8	25	33
<b>070320-8X1/2 BSP C</b>	1/2	3/4-16	1/2	25	39
<b>070320-10X1/2 BSP C</b>	5/8	7/8-14	1/2	28	39
<b>070320-10X3/4 BSP C</b>	5/8	7/8-14	3/4	30	44
<b>070320-12X3/4 BSP C</b>	3/4	1.1/16-12	3/4	33	44
<b>070320-16X1 BSP C</b>	1	1.5/16-12	1	37	47
<b>070320-20X1.1/4 BSP C</b>	1.1/4	1.5/8-12	1.1/4	40	48
<b>070320-24X1.1/2 BSP C</b>	1.1/2	1.7/8-12	1.1/2	45	48

Conexões com ref. em Aço Carbono (C)

- 1 - Materiais das Conexões: **Aço Inoxidável (S) = 070320-8X1/2 BSP S**
- 2 - Aço carbono ou Aço Inoxidável, acompanha a vedação "O'Ring" em NBR - Buna no fornecimento.
- 3 - Consulte para outras combinações de lado JIC - Rosca BSP.
- 4 - Pressão de trabalho aplicada para aço carbono (C) e aço inoxidável (S)  
Vide informações técnicas - Pág. 2

## Te Vertical Macho BSP (ISO 1179) (Male Stud run tee)

**070428...BSP**



Ref.	Tubo	Rosca A UNF	Rosca B BSP	M	M7
<b>070428-4X1/8 BSP-4 C</b>	1/4	7/16-20	1/8	23	27
<b>070428-6X1/4 BSP-6 C</b>	3/8	9/16-18	1/4	27	32
<b>070428-8X3/8 BSP-8 C</b>	1/2	3/4-16	3/8	32	37
<b>070428-10X1/2 BSP-10 C</b>	5/8	7/8-14	1/2	37	43
<b>070428-12X3/4 BSP-12 C</b>	3/4	1.1/16-12	3/4	42	50
<b>070428-16X1 BSP-16 C</b>	1	1.5/16-12	1	46	52
<b>070428-20X1.1/4 BSP-20 C</b>	1.1/4	1.5/8-12	1.1/4	52	57

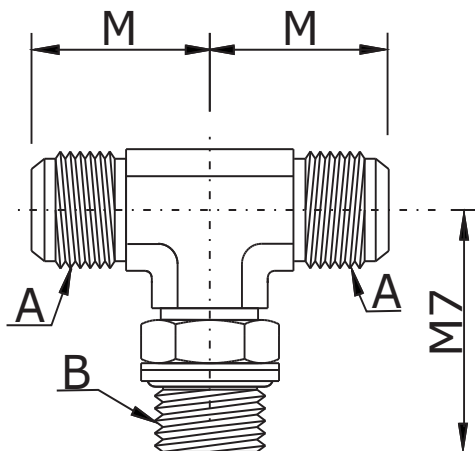
Conexões com ref. em Aço Carbono (C)

- 1 - Materiais das Conexões: **Aço Inoxidável (S) = 070428-8X3/8 BSP-8 S**
- 2 - Aço carbono ou Aço Inoxidável, acompanha a vedação "O'Ring" em NBR - Buna no fornecimento.
- 3 - Consulte para outras combinações de lado JIC - Rosca BSP.
- 4 - Pressão de trabalho aplicada para aço carbono (C) e aço inoxidável (S)  
Vide informações técnicas - Pág. 2

## CONEXÕES SAE - JIC (ISO 8434-2 / SAE J514)

### Te Vertical Macho BSP (ISO 1179) (Male Stud branch tee)

070429...BSP



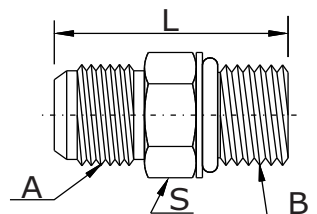
Ref.	Tubo	Rosca A UNF	Rosca B BSP	M	M7
070429-4-4X1/8 BSP C	1/4	7/16-20	1/8	23	27
070429-6-6X1/4 BSP C	3/8	9/16-18	1/4	27	32
070429-8-8X3/8 BSP C	1/2	3/4-16	3/8	32	37
070429-8-8X1/2 BSP C	1/2	3/4-16	1/2	34	44
070429-10-10X1/2 BSP C	5/8	7/8-14	1/2	37	43
070429-12-12X3/4 BSP C	3/4	1.1/16-12	3/4	42	50
070429-16-16X1 BSP C	1	1.5/16-12	1	46	52
070429-20-20X1.1/4 BSP C	1.1/4	1.5/8-12	1.1/4	52	57

Conexões com ref. em Aço Carbono (C)

- 1 - Materiais das Conexões: **Aço Inoxidável (S) = 070429-8-8X3/8 BSP S**
- 2 - Aço carbono ou Aço Inoxidável, acompanha a vedação "O'Ring" em NBR - Buna no fornecimento.
- 3 - Consulte para outras combinações de lado JIC - Rosca BSP.
- 4 - Pressão de trabalho aplicada para aço carbono (C) e aço inoxidável (S)  
Vide informações técnicas - Pág. 2

# CONEXÕES SAE - JIC (ISO 8434-2 / SAE J514)

## União Macho UN/UNF (ISO 11926) (Male Stud Connector UN/UNF thread) 070120...



Ref.	Tubo	Rosca A UNF	Rosca B UN/UNF	L	S
070120-4-3 C	1/4	7/16-20	3/8-24	30	9/16
070120-4-4 C	1/4	7/16-20	7/16-20	31	9/16
070120-4-5 C	1/4	7/16-20	1/2-20	31	5/8
070120-4-6 C	1/4	7/16-20	9/16-18	33	11/16
070120-4-8 C	1/4	7/16-20	3/4-16	35	7/8
070120-4-10 C	1/4	7/16-20	7/8-14	38	1
070120-5-4 C	5/16	1/2-20	7/16-20	22	9/16
070120-5-5 C	5/16	1/2-20	1/2-20	22	5/8
070120-5-6 C	5/16	1/2-20	9/16-18	23	11/16
070120-5-8 C	5/16	1/2-20	3/4-16	24	7/8
070120-6-4 C	3/8	9/16-18	7/16-20	32	5/8
070120-6-5 C	3/8	9/16-18	1/2-20	32	5/8
070120-6-6 C	3/8	9/16-18	9/16-18	33	11/16
070120-6-8 C	3/8	9/16-18	3/4-16	35	7/8
070120-6-10 C	3/8	9/16-18	7/8-14	38	1
070120-6-12 C	3/8	9/16-18	1.1/16-12	42	1.1/4
070120-8-4 C	1/2	3/4-16	7/16-20	38	13/16
070120-8-6 C	1/2	3/4-16	9/16-18	37	3/4
070120-8-8 C	1/2	3/4-16	3/4-16	38	7/8
070120-8-10 C	1/2	3/4-16	7/8-14	41	1.1/16
070120-8-12 C	1/2	3/4-16	1.1/16-12	45	1.1/4
070120-8-16 C	1/2	3/4-16	1.5/16-12	45	1.5/8
070120-10-6 C	5/8	7/8-14	9/16-18	43	15/16
070120-10-8 C	5/8	7/8-14	3/4-16	42	15/16
070120-10-10 C	5/8	7/8-14	7/8-14	43	1.1/16
070120-10-12 C	5/8	7/8-14	1.1/16-12	47	1.1/4
070120-10-16 C	5/8	7/8-14	1.5/16-12	48	1.5/8
070120-12-8 C	3/4	1.1/16-12	3/4-16	49	1.1/8
070120-12-10 C	3/4	1.1/16-12	7/8-14	48	1.1/16
070120-12-12 C	3/4	1.1/16-12	1.1/16-12	50	1.1/4
070120-12-14 C	3/4	1.1/16-12	1.3/16-14	50	1.3/8
070120-12-16 C	3/4	1.1/16-12	1.5/16-12	51	1.5/8
070120-12-20 C	3/4	1.1/16-12	1.5/8-12	53	1.7/8
070120-14-14 C	7/8	1.3/16-12	1.3/16-12	51	1.3/8
070120-14-16 C	7/8	1.3/16-12	1.5/16-12	51	1.5/8
070120-16-8 C	1	1.5/16-12	3/4-16	45	1.3/8
070120-16-16 C	1	1.5/16-12	1.5/16-12	52	1.5/8

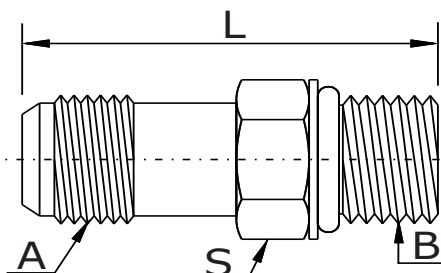
Conexões com ref. em Aço Carbono (C)

- 1 - Materiais das Conexões: **Aço Inoxidável (S) = 070120-8-8 S**  
**Latão (B) = 070120-8-8 B**
- 2 - Aço carbono, Aço Inoxidável ou Latão acompanha a vedação "O'Ring" em NBR - Buna no fornecimento.
- 3 - Consulte para outras combinações de lado JIC - Rosca UN/UNF.
- 4 - Pressão de trabalho aplicada para aço carbono (C) e aço inoxidável (S)  
Vide informações técnicas - Pág. 2
- 5 - Pressão de trabalho aplicada em latão, sob consulta.

## CONEXÕES SAE - JIC (ISO 8434-2 / SAE J514)

**União Macho UN/UNF Longa (ISO 11926)  
(Extended Male Stud Connector UN/UNF thread)**

**070122...**



Ref.	Tubo	Rosca A UN/UNF	Rosca B UN/UNF	L	S
<b>070122-4-4 C</b>	1/4	7/16-20	7/16-20	53	9/16
<b>070122-6-6 C</b>	3/8	9/16-18	9/16-18	59	11/16
<b>070122-8-8 C</b>	1/2	3/4-16	3/4-16	69	7/8
<b>070122-10-10 C</b>	5/8	7/8-14	7/8-14	77	1
<b>070122-12-10 C</b>	3/4	1.1/16-12	7/8-14	89	1.1/16
<b>070122-12-12 C</b>	3/4	1.1/16-12	1.1/16-12	92	1.1/4
<b>070122-16-16 C</b>	1	1.5/16-12	1.5/16-12	101	1.5/8
<b>070122-20-20 C</b>	1.1/4	1.5/8-12	1.5/8-12	119	1.7/8

Conexões com ref. em Aço Carbono (C)

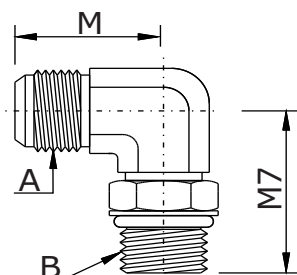
- 1 - Materiais das Conexões: **Aço Inoxidável (S) = 070122-8-8 S**  
**Latão (B) = 070122-8-8 B**
- 2 - Aço carbono, Aço Inoxidável ou Latão acompanha a vedação "O'Ring" em NBR - Buna no fornecimento.
- 3 - Consulte para outras combinações de lado JIC - Rosca UN/UNF.
- 4 - Pressão de trabalho aplicada para aço carbono (C) e aço inoxidável (S)  
Vide informações técnicas - Pág. 2
- 5 - Pressão de trabalho aplicada em latão, sob consulta.



# CONEXÕES SAE - JIC (ISO 8434-2 / SAE J514)



**Joelho Macho UN/UNF Orientável (ISO 11926)  
(Male Stud elbow  
Adjustable UN/UNF thread )**



**070220...**

Ref.	Tubo	Rosca A UN/UNF	Rosca B UN/UNF	M	M7
<b>070220-4-4 C</b>	1/4	7/16-20	7/16-20	23	26
<b>070220-4-6 C</b>	1/4	7/16-20	9/16-18	27	32
<b>070220-5-4 C</b>	5/16	1/2-20	7/16-20	24	29
<b>070220-5-5 C</b>	5/16	1/2-20	1/2-20	24	29
<b>070220-5-6 C</b>	5/16	1/2-20	9/16-18	24	32
<b>070220-6-4 C</b>	3/8	9/16-18	7/16-20	27	30
<b>070220-6-5 C</b>	3/8	9/16-18	1/2-20	27	30
<b>070220-6-6 C</b>	3/8	9/16-18	9/16-20	27	32
<b>070220-6-8 C</b>	3/8	9/16-18	3/4-16	29	37
<b>070220-6-10 C</b>	3/8	9/16-18	7/8-14	31	43
<b>070220-8-4 C</b>	1/2	3/4-16	7/16-20	32	32
<b>070220-8-6 C</b>	1/2	3/4-16	9/16-18	32	34
<b>070220-8-8 C</b>	1/2	3/4-16	3/4-16	32	37
<b>070220-8-10 C</b>	1/2	3/4-16	7/8-14	34	43
<b>070220-8-12 C</b>	1/2	3/4-16	1.1/16-12	36	49
<b>070220-8-16 C</b>	1/2	3/4-16	1.5/16-12	39	52
<b>070220-10-6 C</b>	5/8	7/8-14	9/16-18	37	36
<b>070220-10-8 C</b>	5/8	7/8-14	3/4-16	37	39
<b>070220-10-10 C</b>	5/8	7/8-14	7/8-14	37	43
<b>070220-10-10 C</b>	5/8	7/8-14	1.1/16-12	39	49
<b>070220-10-16 C</b>	5/8	7/8-14	1.5/16-12	42	52
<b>070220-12-8 C</b>	3/4	1.1/16-12	3/4-16	42	41
<b>070220-12-10 C</b>	3/4	1.1/16-12	7/8-14	42	45
<b>070220-12-12 C</b>	3/4	1.1/16-12	1.1/16-12	42	49
<b>070220-12-14 C</b>	3/4	1.1/16-12	1.3/16-12	45	51
<b>070220-12-16 C</b>	3/4	1.1/16-12	1.5/16-12	46	52
<b>070220-14-14 C</b>	7/8	1.3/16-12	7/8-14	44	51
<b>070220-16-12 C</b>	1	1.5/16-12	1.1/16-12	46	52
<b>070220-16-14 C</b>	1	1.5/16-12	1.3/16-12	46	53
<b>070220-16-16 C</b>	1	1.5/16-12	1.5/16-12	46	52
<b>070220-16-20 C</b>	1	1.5/16-12	1.5/8-12	51	57
<b>070220-16-24 C</b>	1	1.5/16-12	1.7/8-12	55	61
<b>070220-20-16 C</b>	1.1/4	1.5/8-12	1.5/16-12	52	57
<b>070220-20-20 C</b>	1.1/4	1.5/8-12	1.5/8-12	52	57
<b>070220-20-24 C</b>	1.1/4	1.5/8-12	1.7/8-12	56	61
<b>070220-24-20 C</b>	1.1/2	1.7/8-12	1.5/8-12	59	61
<b>070220-24-24 C</b>	1.1/2	1.7/8-12	1.7/8-12	59	61

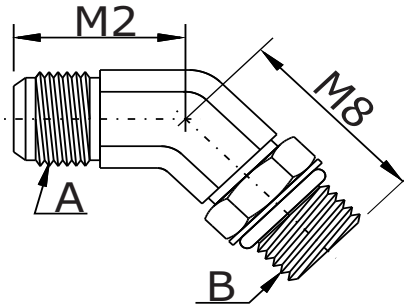
Conexões com ref. em Aço Carbono (C)

- 1 - Materiais das Conexões: **Aço Inoxidável (S) = 070220-8-8 S**  
**Latão (B) = 070220-8-8 B**
- 2 - Aço carbono, Aço Inoxidável ou Latão acompanha a vedação "O'Ring" em NBR - Buna no fornecimento.
- 3 - Consulte para outras combinações de lado JIC - Rosca UN/UNF.
- 4 - Pressão de trabalho aplicada para aço carbono (C) e aço inoxidável (S)  
Vide informações técnicas - Pág. 2
- 5 - Pressão de trabalho aplicada em latão, sob consulta.

## CONEXÕES SAE - JIC (ISO 8434-2 / SAE J514)

### Curva Macho UN/UNF (ISO 11926) (45° Male Stud elbow)

070320...



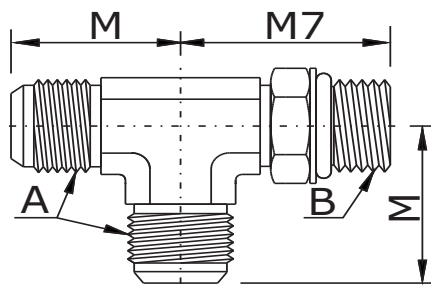
Ref.	Tubo	Rosca A UN/UNF	Rosca B UN/UNF	M2	M8
070320-4-4 C	1/4	7/16-20	7/16-20	18	27
070320-5-5 C	5/16	1/2-20	1/2-20	20	27
070320-6-6 C	3/8	9/16-18	9/16-18	21	29
070320-6-8 C	3/8	9/16-18	3/4-16	22	33
070320-8-6 C	1/2	3/4-16	9/16-18	25	30
070320-8-8 C	1/2	3/4-16	3/4-16	25	33
070320-8-10 C	1/2	3/4-16	7/8-14	25	39
070320-10-8 C	5/8	7/8-14	3/4-16	25	39
070320-10-10 C	5/8	7/8-14	7/8-14	28	39
070320-12-10 C	3/4	1.1/16-12	7/8-14	33	40
070320-12-12 C	3/4	1.1/16-12	1.1/16-12	33	44
070320-14-14 C	7/8	1.3/16-12	1.3/16-12	37	47
070320-16-16 C	1	1.5/16-12	1.5/16-12	37	47
070320-20-20 C	1.1/4	1.5/8-12	1.5/8-12	40	49
070320-24-24 C	1.1/2	1.7/8-12	1.7/8-12	45	49

Conexões com ref. em Aço Carbono (C)

- 1 - Materiais das Conexões: **Aço Inoxidável (S) = 070320-8-8 S**
- 2 - Aço carbono ou Aço Inoxidável, acompanha a vedação "O'Ring" em NBR - Buna no fornecimento.
- 3 - Consulte para outras combinações de lado JIC - Rosca UN/UNF.
- 4 - Pressão de trabalho aplicada para aço carbono (C) e aço inoxidável (S)  
Vide informações técnicas - Pág. 2

## Te Vertical Macho UN/UNF (ISO 11926) (Male Stud run tee)

**070428...**



Ref.	Tubo	Rosca A UN/UNF	Rosca B UN/UNF	M	M7
<b>070428-4-4-4 C</b>	1/4	7/16-20	7/16-20	23	26
<b>070428-5-5-5 C</b>	5/16	1/2-20	1/2-20	25	29
<b>070428-6-6-6 C</b>	3/8	9/16-18	9/16-18	27	32
<b>070428-8-8-8 C</b>	1/2	3/4-16	3/4-16	32	37
<b>070428-10-10-10 C</b>	5/8	7/8-14	7/8-14	37	43
<b>070428-12-12-12 C</b>	3/4	1.1/16-12	1.1/16-12	42	49
<b>070428-16-16-16 C</b>	1	1.5/16-12	1.5/16-12	46	52
<b>070428-20-20-20 C</b>	1.1/4	1.5/8-12	1.5/8-12	52	57
<b>070428-24-24-24 C</b>	1.1/2	1.7/8-12	1.7/8-12	59	61
<b>070428-32-32-32 C</b>	2	2.1/2-12	2.1/2-12	78	73

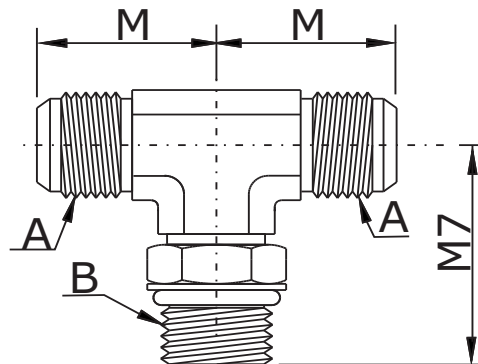
Conexões com ref. em Aço Carbono (C)

- 1 - Materiais das Conexões: **Aço Inoxidável (S) = 070428-8-8-8 S**
- 2 - Aço carbono ou Aço Inoxidável, acompanha a vedação "O'Ring" em NBR - Buna no fornecimento.
- 3 - Consulte para outras combinações de lado JIC - Rosca UN/UNF.
- 4 - Pressão de trabalho aplicada para aço carbono (C) e aço inoxidável (S)  
Vide informações técnicas - Pág. 2

## CONEXÕES SAE - JIC (ISO 8434-2 / SAE J514)

### Te Vertical Macho UN/UNF (ISO 11926) (Male Stud branch tee)

070429...



Ref.	Tubo	Rosca A UNF/UNF	Rosca B UN/UNF	M	M7
070429-4-4-4 C	1/4	7/16-20	7/16-20	23	26
070429-5-5-5 C	5/16	1/2-20	1/2-20	25	29
070429-6-6-6 C	3/8	9/16-18	9/16-18	27	32
070429-8-8-8 C	1/2	3/4-16	3/4-16	32	37
070429-10-10-10 C	5/8	7/8-14	7/8-14	37	43
070429-12-12-12 C	3/4	1.1/16-12	1.1/16-12	42	49
070429-16-16-16 C	1	1.5/16-12	1.5/16-12	46	52
070429-20-20-20 C	1.1/4	1.5/8-12	1.5/8-12	52	57
070429-24-24-24 C	1.1/2	1.7/8-12	1.7/8-12	59	61
070429-32-32-32 C	2	2.1/2-12	2.1/2-12	78	73

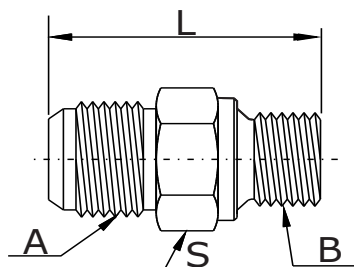
Conexões com ref. em Aço Carbono (C)

- 1 - Materiais das Conexões: **Aço Inoxidável (S) = 070429-8-8-8 S**
- 2 - Aço carbono ou Aço Inoxidável, acompanha a vedação "O'Ring" em NBR - Buna no fornecimento.
- 3 - Consulte para outras combinações de lado JIC - Rosca UN/UNF.
- 4 - Pressão de trabalho aplicada para aço carbono (C) e aço inoxidável (S)  
Vide informações técnicas - Pág. 2

# CONEXÕES SAE - JIC (ISO 8434-2 / SAE J514)



## União Macho Metrica (DIN 3852-1) (Male Stud Connector) 070120...M...



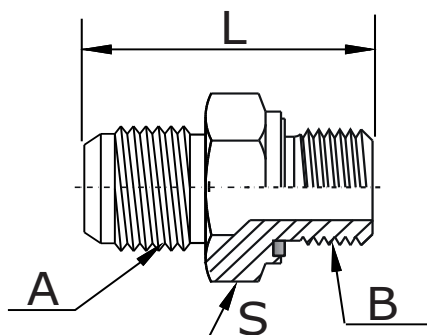
Ref.	Tubo	Rosca A UNF	Rosca B Metrica	L	S
070120-4XM10X1.0 C	1/4	7/16-20	M10X1.0	30	9/16
070120-4XM12X1.5 C	1/4	7/16-20	M12X1.5	33	11/16
070120-5XM10X1.0 C	5/16	1/2-20	M10X1.0	30	9/16
070120-5XM12X1.5 C	5/16	1/2-20	M12X1.5	33	3/4
070120-5XM14X1.5 C	5/16	1/2-20	M14X1.5	34	3/4
070120-6XM12X1.5 C	3/8	9/16-18	M12X1.5	34	11/16
070120-6XM14X1.5 C	3/8	9/16-18	M14X1.5	34	3/4
070120-6XM16X1.5 C	3/8	9/16-18	M16X1.5	36	7/8
070120-6XM18X1.5 C	3/8	9/16-18	M18X1.5	37	15/16
070120-8XM14X1.5 C	1/2	3/4-16	M14X1.5	36	3/4
070120-8XM16X1.5 C	1/2	3/4-16	M16X1.5	38	7/8
070120-8XM18X1.5 C	1/2	3/4-16	M18X1.5	39	15/16
070120-8XM22X1.5 C	1/2	3/4-16	M22X1.5	41	1.1/16
070120-10XM18X1.5 C	5/8	7/8-14	M18X1.5	43	15/16
070120-10XM20X1.5 C	5/8	7/8-14	M20X1.5	45	1.1/16
070120-10XM22X1.5 C	5/8	7/8-14	M22X1.5	44	1.1/16
070120-12XM18X1.5 C	3/4	1.1/16-12	M18X1.5	51	1.1/16
070120-12XM22X1.5 C	3/4	1.1/16-12	M22X1.5	48	1.1/16
070120-12XM24X1.5 C	3/4	1.1/16-12	M24X1.5	45	1.3/16
070120-12XM27X2.0 C	3/4	1.1/16-12	M27X2.0	51	1.1/4
070120-16XM22X1.5 C	1	1.5/16-12	M22X1.5	48	1.3/8
070120-16XM26X1.5 C	1	1.5/16-12	M26X1.5	52	1.3/8
070120-16XM27X2.0 C	1	1.5/16-12	M27X2.0	51	1.3/8
070120-16XM33X2.0 C	1	1.5/16-12	M33X2.0	53	1.5/8
070120-20XM42X2.0 C	1.1/4	1.5/8-12	M42X2.0	55	2
070120-24XM48X2.0 C	1.1/2	1.7/8-12	M48X2.0	59	2.1/4

Conexões com ref. em Aço Carbono (C)

- 1 - Materiais das Conexões: **Aço Inoxidável (S) = 070120-8XM16X1.5 S**  
**Latão (B) = 070120-8XM16X1.5 B**
- 2 - Adaptadores com fornecimento padrão com rosca "Metrica" Forma "A" para junta de cobre "JC" ou junta metal/Borracha "AVS" - Vide Página 5.
- 3 - Consulte para outras combinações de lado JIC - Rosca METRICA.
- 4 - Pressão de trabalho aplicada para aço carbono (C) e aço inoxidável (S)  
Vide informações técnicas - Pág. 2
- 5 - Pressão de trabalho aplicada em latão, sob consulta.

## CONEXÕES SAE - JIC (ISO 8434-2 / SAE J514)

### União Macho Metrica (ISO 9974) (Male Stud Connector) 070120...M...-Q



Ref.	Tubo	Rosca A UNF	Rosca B Metrica	L	S
070120-4XM10X1.0-Q C	1/4	7/16-20	M10X1.0	30	9/16
070120-4XM12X1.5-Q C	1/4	7/16-20	M12X1.5	34	11/16
070120-5XM10X1.0-Q C	5/16	1/2-20	M10X1.0	30	9/16
070120-5XM12X1.5-Q C	5/16	1/2-20	M12X1.5	34	11/16
070120-5XM14X1.5-Q C	5/16	1/2-20	M14X1.5	36	3/4
070120-6XM12X1.5-Q C	3/8	9/16-18	M12X1.5	35	11/16
070120-6XM14X1.5-Q C	3/8	9/16-18	M14X1.5	35	3/4
070120-6XM16X1.5-Q C	3/8	9/16-18	M16X1.5	36	7/8
070120-6XM18X1.5-Q C	3/8	9/16-18	M18X1.5	36	15/16
070120-6XM22X1.5-Q C	3/8	9/16-18	M22X1.5	39	1.1/16
070120-8XM14X1.5-Q C	1/2	3/4-16	M14X1.5	39	3/4
070120-8XM16X1.5-Q C	1/2	3/4-16	M16X1.5	39	7/8
070120-8XM18X1.5-Q C	1/2	3/4-16	M18X1.5	39	15/16
070120-8XM22X1.5-Q C	1/2	3/4-16	M22X1.5	42	1.1/16
070120-10XM18X1.5-Q C	5/8	7/8-14	M18X1.5	43	15/16
070120-10XM20X1.5-Q C	5/8	7/8-14	M20X1.5	46	1.1/16
070120-10XM22X1.5-Q C	5/8	7/8-14	M22X1.5	45	1.1/16
070120-12XM18X1.5-Q C	3/4	1.1/16-12	M18X1.5	46	1.1/16
070120-12XM22X1.5-Q C	3/4	1.1/16-12	M22X1.5	49	1.1/16
070120-12XM26X1.5-Q C	3/4	1.1/16-12	M26X1.5	51	1.1/4
070120-12XM27X2.0-Q C	3/4	1.1/16-12	M27X2.0	51	1.1/4
070120-16XM26X1.5-Q C	1	1.5/16-12	M26X1.5	55	1.5/8
070120-16XM27X2.0-Q C	1	1.5/16-12	M27X2.0	53	1.3/8
070120-16XM33X2.0-Q C	1	1.5/16-12	M33X2.0	55	1.5/8
070120-20XM42X2.0-Q C	1.1/4	1.5/8-12	M42X2.0	60	2
070120-24XM48X2.0-Q C	1.1/2	1.7/8-12	M48X2.0	67	2.1/4

Conexões com ref. em Aço Carbono (C)

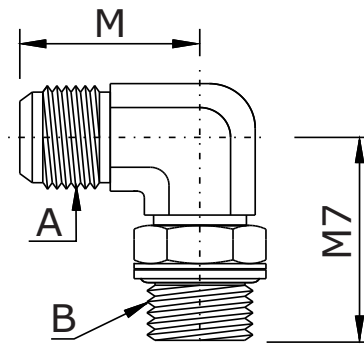
- 1 - Materiais das Conexões: **Aço Inoxidável (S) = 070120-8XM16X1.5-Q S**  
**Latão (B) = 070120-8XM16X1.5-Q B**
- 2- Aço carbono, Aço Inoxidável ou Latão, acompanha a vedação "Quadriring" (Q) em NBR - Buna no fornecimento.
- 3 - Consulte para outras combinações de lado JIC - Rosca METRICA.
- 4 - Pressão de trabalho aplicada para aço carbono (C) e aço inoxidável (S)  
Vide informações técnicas - Pág. 2
- 5 - Pressão de trabalho aplicada em latão, sob consulta.

# CONEXÕES SAE - JIC (ISO 8434-2 / SAE J514)



**Joelho Macho Metrica (DIN 3852-1)  
(Male Stud elbow)**

**070220...M...**



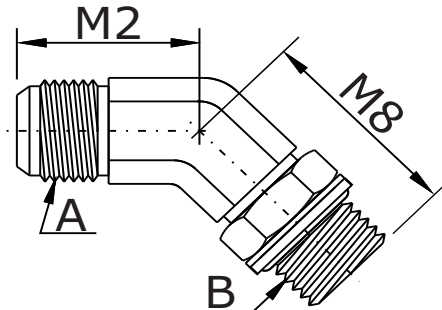
Ref.	Tube	Rosca A UNF	Rosca B Metrica	M	M7
<b>070220-4XM10X1.0 C</b>	1/4	7/16-20	M10X1.0	23	27
<b>070220-4XM12X1.5 C</b>	1/4	7/16-20	M12X1.5	24	31
<b>070220-5XM10X1.0 C</b>	5/16	1/2-20	M10X1.0	24	26
<b>070220-5XM12X1.5 C</b>	5/16	1/2-20	M12X1.5	24	31
<b>070220-6XM14X1.5 C</b>	3/8	9/16-18	M14X1.5	27	34
<b>070220-6XM16X1.5 C</b>	3/8	9/16-18	M16X1.5	29	38
<b>070220-8XM16X1.5 C</b>	1/2	3/4-16	M16X1.5	32	38
<b>070220-8XM18X1.5 C</b>	1/2	3/4-16	M18X1.5	32	38
<b>070220-10XM18X1.5 C</b>	5/8	7/8-14	M18X1.5	37	42
<b>070220-10XM20X1.5 C</b>	5/8	7/8-14	M20X1.5	37	41
<b>070220-10XM22X1.5 C</b>	5/8	7/8-14	M22X1.5	37	43
<b>070220-12XM22X1.5 C</b>	3/4	1.1/16-12	M22X1.5	42	45
<b>070220-12XM27X2.0 C</b>	3/4	1.1/16-12	M27X2.0	42	50
<b>070220-16XM27X2.0 C</b>	1	1.5/16-12	M27X2.0	46	53
<b>070220-16XM33X2.0 C</b>	1	1.5/16-12	M33X2.0	46	53
<b>070220-20XM42X2.0 C</b>	1.1/4	1.5/8-12	M42X2.0	52	58
<b>070220-24XM48X2.0 C</b>	1.1/2	1.7/8-12	M48X2.0	59	64

Conexões com ref. em Aço Carbono (C)

- 1 - Materiais das Conexões: **Aço Inoxidável (S) = 070220-8XM16X1.5 S**  
**Latão (B) = 070220-8XM16X1.5 B**
- 2 - Aço carbono ou Aço Inoxidável, acompanha a vedação "O'Ring" em NBR - Buna no fornecimento.
- 3 - Consulte para outras combinações de lado JIC - Rosca METRICA.
- 4 - Pressão de trabalho aplicada para aço carbono (C) e aço inoxidável (S)  
Vide informações técnicas - Pág. 2
- 5 - Pressão de trabalho aplicada em latão, sob consulta.

## Curva Macho Metrica (DIN 3852-1) (45° Male Stud elbow)

070320...M...



Ref.	Tubo	Rosca A UNF	Rosca B Metrica	M2	M8
070320-4XM10X1.0 C	1/4	7/16-20	M10X1.0	18	27
070320-4XM12X1.5 C	1/4	7/16-20	M12X1.5	20	27
070320-5XM12X1.5 C	5/16	1/2-20	M12X1.5	20	28
070320-6XM14X1.5 C	3/8	9/16-18	M14X1.5	21	38
070320-8XM16X1.5 C	1/2	3/4-16	M16X1.5	25	33
070320-8XM18X1.5 C	1/2	3/4-16	M18X1.5	25	33
070320-10XM22X1.5 C	5/8	7/8-14	M22X1.5	28	38
070320-12XM27X2.0 C	3/4	1.1/16-12	M27X2.0	33	46
070320-16XM33X2.0 C	1	1.5/16-12	M33X2.0	37	46

Conexões com ref. em Aço Carbono (C)

- 1 - Materiais das Conexões: **Aço Inoxidável (S) = 070320-8XM16X1.5 S**
- 2 - Aço carbono ou Aço Inoxidável, acompanha a vedação "O'Ring" em NBR - Buna no fornecimento.
- 3 - Consulte para outras combinações de lado JIC - Rosca METRICA.
- 4 - Pressão de trabalho aplicada para aço carbono (C) e aço inoxidável (S)  
Vide informações técnicas - Pág. 2

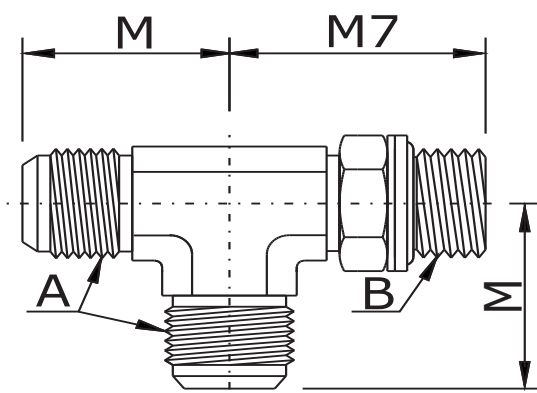


# CONEXÕES SAE - JIC (ISO 8434-2 / SAE J514)



## Te Vertical Macho Metrica (DIN 3852-1) (Male Stud run tee)

070428...M...



Ref.	Tubo	Rosca A UNF	Rosca B Metrica	M	M7
070428-4XM10X1.0-4 C	1/4	7/16-20	M10X1.0	23	27
070428-5XM12X1.5-5 C	5/16	1/2-20	M12X1.5	24	31
070428-6XM14X1.5-6 C	3/8	9/16-18	M14X1.5	27	34
070428-8XM16X1.5-8 C	1/2	3/4-16	M16X1.5	32	38
070428-8XM18X1.5-8 C	1/2	3/4-16	M18X1.5	32	38
070428-10XM22X1.5-10 C	5/8	7/8-14	M22X1.5	37	43
070428-12XM27X2.0-12 C	3/4	1.1/16-12	M27X2.0	42	50
070428-16XM33X2.0-16 C	1	1.5/16-12	M33X2.0	46	53

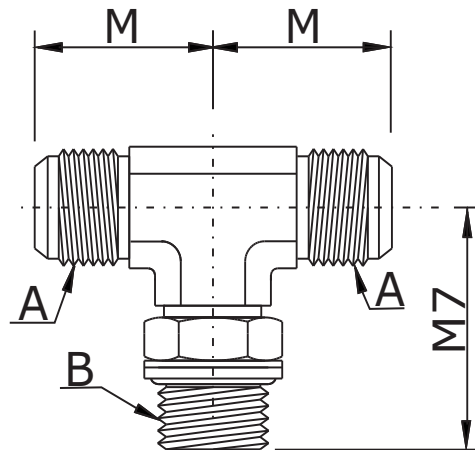
Conexões com ref. em Aço Carbono (C)

- 1 - Materiais das Conexões: **Aço Inoxidável (S) = 070428-8XM16X1.5-8 S**
- 2 - Aço carbono ou Aço Inoxidável, acompanha a vedação "O'Ring" em NBR - Buna no fornecimento.
- 3 - Consulte para outras combinações de lado JIC - Rosca METRICA.
- 4 - Pressão de trabalho aplicada para aço carbono (C) e aço inoxidável (S)  
Vide informações técnicas - Pág. 2

## CONEXÕES SAE - JIC (ISO 8434-2 / SAE J514)

### Te Vertical Macho Metrica (DIN 3852-1) (Male Stud branch tee)

070429...M...



Ref.	Tubo	Rosca A UN/UNF	Rosca B Metrica	M	M7
070429-4-4XM10X1.0 C	1/4	7/16-20	M10X1.0	23	27
070429-5-5XM12X1.5 C	5/16	1/2-20	M12X1.5	24	31
070429-6-6XM14X1.5 C	3/8	9/16-18	M14X1.5	27	34
070429-8-8XM16X1.5 C	1/2	3/4-16	M16X1.5	32	38
070429-8-8XM18X1.5 C	1/2	3/4-16	M18X1.5	32	38
070429-10-10XM22X1.5 C	5/8	7/8-14	M22X1.5	37	43
070429-12-12XM27X2.0 C	3/4	1.1/16-12	M27X2.0	42	50
070429-16-16XM33X2.0 C	1	1.5/16-12	M33X2.0	46	53

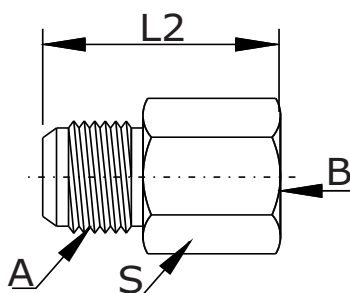
Conexões com ref. em Aço Carbono (C)

- 1 - Materiais das Conexões: **Aço Inoxidável (S) = 070429-8-8XM16X1.5 S**
- 2 - Aço carbono ou Aço Inoxidável, acompanha a vedação "O'Ring" em NBR - Buna no fornecimento.
- 3 - Consulte para outras combinações de lado JIC - Rosca METRICA.
- 4 - Pressão de trabalho aplicada para aço carbono (C) e aço inoxidável (S)  
Vide informações técnicas - Pág. 2

# CONEXÕES SAE - JIC (ISO 8434-2 / SAE J514)

## União Fêmea NPT (ANSI/ASME B 1.20.1) (Female Connector)

070103...



Ref.	Tubo	Rosca A UN/UNF	Rosca B NPT	L2	S
070103-4-2 C	1/4	7/16-20	1/8	30	9/16
070103-4-4 C	1/4	7/16-20	1/4	36	3/4
070103-4-6 C	1/4	7/16-20	3/8	37	7/8
070103-4-8 C	1/4	7/16-20	1/2	37	1.1/8
070103-5-2 C	5/16	1/2-20	1/8	30	9/16
070103-5-4 C	5/16	1/2-20	1/4	35	3/4
070103-6-4 C	3/8	9/16-18	1/4	36	3/4
070103-6-6 C	3/8	9/16-18	3/8	37	7/8
070103-6-8 C	3/8	9/16-18	1/2	45	1.1/8
070103-8-4 C	1/2	3/4-16	1/4	36	7/8
070103-8-6 C	1/2	3/4-16	3/8	40	7/8
070103-8-8 C	1/2	3/4-16	1/2	46	1.1/8
070103-8-12 C	1/2	3/4-16	3/4	48	1.3/8
070103-10-8 C	5/8	7/8-14	1/2	48	1.1/8
070103-10-12 C	5/8	7/8-14	3/4	51	1.3/8
070103-12-8 C	3/4	1.1/16-12	1/2	49	1.1/8
070103-12-12 C	3/4	1.1/16-12	3/4	52	1.3/8
070103-14-12 C	7/8	1.3/16-12	3/4	52	1.3/8
070103-16-16 C	1	1.5/16-12	1	59	1.5/8
070103-20-20 C	1.1/4	1.5/8-12	1.1/4	63	2
070103-24-24 C	1.1/2	1.7/8-12	1.1/2	67	2.3/8
070103-32-32 C	2	2.1/2-12	2	75	2.7/8

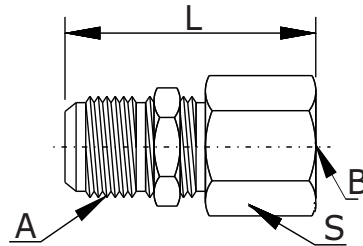
Conexões com ref. em Aço Carbono (C)

- 1 - Materiais das Conexões: **Aço Inoxidável (S) = 070103-8-8 S**  
**Latão (B) = 070103-8-8 B**
- 2 - Consulte para outras combinações de lado JIC - Rosca NPT Fêmea.
- 3 - Pressão de trabalho aplicada para aço carbono (C) e aço inoxidável (S)  
Vide informações técnicas - Pág. 2
- 4 - Pressão de trabalho aplicada em latão, sob consulta.

## CONEXÕES SAE - JIC (ISO 8434-2 / SAE J514)

### União Fêmea para Painéis NPT (ANSI/ASME B 1.20.1) (Female Bulkhead Connector)

**070603...**



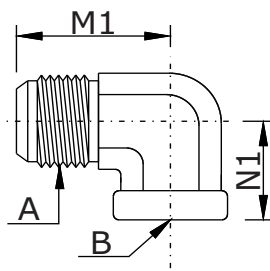
Ref.	Tubo	Rosca A UN/UNF	Rosca B NPT	L	S
<b>070603-4-2 C</b>	1/4	7/16-20	1/8	47	11/16
<b>070603-4-4 C</b>	1/4	7/16-20	1/4	54	3/4
<b>070603-6-4 C</b>	3/8	9/16-18	1/4	52	7/8
<b>070603-8-6 C</b>	1/2	3/4-16	3/8	59	1
<b>070603-10-8 C</b>	5/8	7/8-14	1/2	68	1.1/8
<b>070603-12-12 C</b>	3/4	1.1/16-12	3/4	74	1.3/8
<b>070603-16-16 C</b>	1	1.5/16-12	1	79	1.5/8

Conexões com ref. em Aço Carbono (C)

- 1 - Materiais das Conexões: **Aço Inoxidável (S) = 070603-8-8 S**  
**Latão (B) = 070603-8-8 B**
- 2 - Consulte para outras combinações de lado JIC - Rosca NPT Fêmea.
- 3 - Fornecimento padrão com contra-porca montada: 070118-... C (Pag. 15)
- 4 - Pressão de trabalho aplicada para aço carbono (C) e aço inoxidável (S)  
Vide informações técnicas - Pág. 2
- 5 - Pressão de trabalho aplicada em latão, sob consulta.

## Joelho Femea NPT (ANSI/ASME B 1.20.1) (Female elbow connector)

070203.....



Ref.	Tubo	Rosca A UNF	Rosca B NPT	M1	N1
070203-4-2 C	1/4	7/16-20	1/8	27	17
070203-4-4 C	1/4	7/16-20	1/4	31	22
070203-5-2 C	5/16	1/2-20	1/8	27	17
070203-5-4 C	5/16	1/2-20	1/4	29	22
070203-6-2 C	3/8	9/16-18	1/8	31	17
070203-6-4 C	3/8	9/16-18	1/4	31	22
070203-6-6 C	3/8	9/16-18	3/8	33	26
070203-8-4 C	1/2	3/4-16	1/4	36	26
070203-8-6 C	1/2	3/4-16	3/8	36	26
070203-8-8 C	1/2	3/4-16	1/2	39	31
070203-10-8 C	5/8	7/8-14	1/2	42	31
070203-12-8 C	3/4	1.1/16-12	1/2	48	34
070203-12-12 C	3/4	1.1/16-12	3/4	48	35
070203-14-12 C	7/8	1.3/16-12	3/4	47	36
070203-16-16 C	1	1.5/16-12	1	55	41
070203-20-20 C	1.1/4	1.5/8-12	1.1/4	59	43
070203-24-24 C	1.1/2	1.7/8-12	1.1/2	73	53

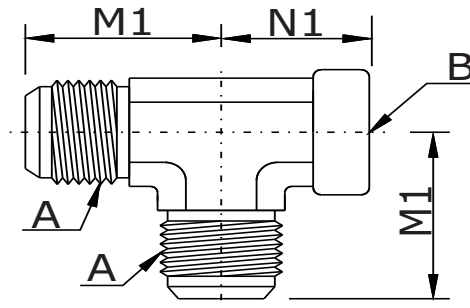
Conexões com ref. em Aço Carbono (C)

- 1 - Materiais das Conexões: **Aço Inoxidável (S) = 070203-8-8 S**  
**Latão (B) = 070203-8-8 B**
- 2 - Consulte para outras combinações de lado JIC - Rosca NPT Femea.
- 3 - Pressão de trabalho aplicada para aço carbono (C) e aço inoxidável (S)  
Vide informações técnicas - Pág. 2
- 4 - Pressão de trabalho aplicada em latão, sob consulta.

## CONEXÕES SAE - JIC (ISO 8434-2 / SAE J514)

### Te Vertical Femea NPT (ANSI/ASME B 1.20.1) (Female run tee)

**070426....**



Ref.	Tubo	Rosca A UNF	Rosca B NPT	M1	N1
<b>070426-4-2-4 C</b>	1/4	7/16-20	1/8	27	17
<b>070426-4-4-4 C</b>	1/4	7/16-20	1/4	29	22
<b>070426-6-4-6 C</b>	3/8	9/16-18	1/4	32	22
<b>070426-8-6-8 C</b>	1/2	3/4-16	3/8	36	26
<b>070426-10-8-10 C</b>	5/8	7/8-14	1/2	42	32
<b>070426-12-12-12 C</b>	3/4	1.1/16-12	3/4	48	35
<b>070426-14-12-14 C</b>	3/4	1.3/16-12	3/4	47	36
<b>070426-16-16-16 C</b>	1	1.5/16-12	1	55	41
<b>070426-20-20-20 C</b>	1.1/4	1.5/8-12	1.1/4	59	43

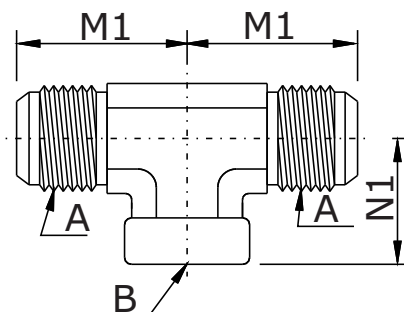
Conexões com ref. em Aço Carbono (C)

- 1 - Materiais das Conexões: **Aço Inoxidável (S) = 070426-8-6-8 S**
- 2 - Consulte para outras combinações de lado JIC - Rosca NPT Femea.
- 3 - Pressão de trabalho aplicada para aço carbono (C) e aço inoxidável (S)  
Vide informações técnicas - Pág. 2

# CONEXÕES SAE - JIC (ISO 8434-2 / SAE J514)

## Te Femea NPT (ANSI/ASME B 1.20.1) (Female branch tee)

070427....



Ref.	Tubo	Rosca A UNF	Rosca B NPT	M1	N1
070427-4-4-2 C	1/4	7/16-20	1/8	27	17
070427-4-4-4 C	1/4	7/16-20	1/4	29	22
070427-5-5-2 C	5/16	1/2-20	1/8	27	17
070427-6-6-4 C	3/8	9/16-18	1/4	32	22
070427-8-8-6 C	1/2	3/4-16	3/8	36	26
070427-10-10-8 C	5/8	7/8-14	1/2	42	32
070427-12-12-12 C	3/4	1.1/16-12	3/4	48	35
070427-16-16-16 C	1	1.5/16-12	1	55	41
070427-20-20-20 C	1.1/4	1.5/8-12	1.1/4	59	43
070427-24-24-24 C	1.1/2	1.5/8-12	1.1/2	73	53

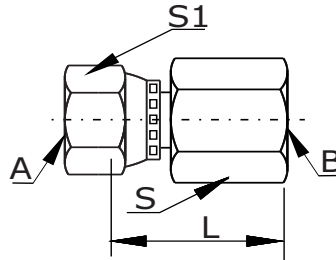
Conexões com ref. em Aço Carbono (C)

- 1 - Materiais das Conexões: **Aço Inoxidável (S) = 070425-8-8-6 S**
- 2 - Consulte para outras combinações de lado JIC - Rosca NPT Femea.
- 3 - Pressão de trabalho aplicada para aço carbono (C) e aço inoxidável (S)  
Vide informações técnicas - Pág. 2

## CONEXÕES SAE - JIC (ISO 8434-2 / SAE J514)

### União Femea NPT - Porca Giratoria (ANSI/ASME B 1.20.1) (Swivel connector)

UPGF...



Ref.	Tubo	Rosca A Femea UNF	Rosca B Femea NPT	S	S1	L
UPGF-4-2 C	1/4	7/16-20	1/8	9/16	9/16	23
UPGF-4-4 C	1/4	7/16-20	1/4	3/4	9/16	27
UPGF-6-4 C	3/8	9/16-18	1/4	3/4	11/16	27
UPGF-6-6 C	3/8	9/16-18	3/8	7/8	11/16	30
UPGF-8-6 C	1/2	3/4-16	3/8	7/8	7/8	31
UPGF-8-8 C	1/2	3/4-16	1/2	1.1/8	7/8	38
UPGF-10-8 C	5/8	7/8-14	1/2	1.1/8	1	37
UPGF-12-12 C	3/4	1.1/16-12	3/4	1.3/8	1.1/4	38
UPGF-16-16 C	1	1.5/16-12	1	1.5/8	1.1/2	47
UPGF-20-20 C	1.1/4	1.5/8-12	1.1/4	2	2	55
UPGF-24-24 C	1.1/2	1.7/8-12	1.1/2	2.3/8	2.1/4	57

Conexões com ref. em Aço Carbono (C)

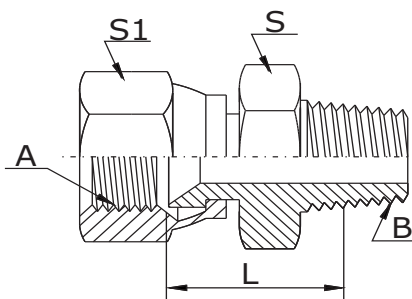
- 1 - Materiais das Conexões: **Aço Inoxidável (S) = UPGF-8-8 S**
- 2 - consulte para outras combinações de lado JIC - Rosca NPT Femea.
- 3 - Podemos fornecer lado JIC femea (Porca Giratoria) com outros tipos de roscas femeas. Ex. BSP, UNF ou Metrica.  
Exs: **Rosca BSP - UPGF-8X1/2 BSP S**  
**Rosca UNF - UPGF-6X1/2X20 UNF S**  
**Rosca Metrica - UPGF-8XM20X1.5 S**
- 4 - Pressão de trabalho aplicada para aço carbono (C) e aço inoxidável (S)  
Vide informações técnicas - Pág. 2



# CONEXÕES SAE - JIC (ISO 8434-2 / SAE J514)

## União Macho NPT - Porca Giratoria (ANSI/ASME B 1.20.1) (Swivel Male Stud)

UPGM...



Ref.	Tubo	Rosca A Femea UNF	Rosca B Femea NPT	S	S1	L
UPGM-4-2 C	1/4	7/16-20	1/8	9/16	9/16	16
UPGM-4-4 C	1/4	7/16-20	1/4	9/16	9/16	22
UPGM-5-2 C	5/16	1/2-20	1/8	9/16	11/16	16
UPGM-5-4 C	5/16	1/2-20	1/4	5/8	5/8	22
UPGM-6-4 C	3/8	9/16-18	1/4	11/16	11/16	24
UPGM-6-6 C	3/8	9/16-18	3/8	3/4	11/16	24
UPGM-8-4 C	1/2	3/4-16	1/4	7/8	7/8	24
UPGM-8-6 C	1/2	3/4-16	3/8	3/4	7/8	27
UPGM-8-8 C	1/2	3/4-16	1/2	7/8	7/8	28
UPGM-10-6 C	5/8	7/8-14	3/8	1	1	27
UPGM-10-8 C	5/8	7/8-14	1/2	7/8	1.1/16	25
UPGM-12-8 C	3/4	1.1/16-12	1/2	1.1/16	1.1/4	29
UPGM-12-12 C	3/4	1.1/16-12	3/4	1.1/16	1.1/4	30
UPGM-16-12 C	1	1.5/16-12	3/4	1.3/8	1.1/2	48
UPGM-16-16 C	1	1.5/16-12	1	1.1/4	1.1/2	31
UPGM-20-20 C	1.1/4	1.5/8-12	1.1/4	1.7/8	2	38
UPGM-24-24 C	1.1/2	1.7/8-12	1.1/2	2.1/4	2.1/4	43

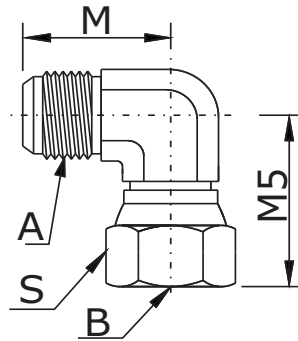
Conexões com ref. em Aço Carbono (C)

- 1 - Materiais das Conexões: **Aço Inoxidável (S) = UPGM-8-8 S**
- 2 - consulte para outras combinações de lado JIC - Rosca NPT.
- 3 - Podemos fornecer lado JIC femea (Porca Giratoria) com outros tipos de roscas femeas. Ex. BSP, UNF ou Metrica.  
Exs: **Rosca BSP - UPGM-8X1/2 BSP S**  
**Rosca UNF - UPGM-6X1/2X20 UNF S**  
**Rosca Metrica - UPGM-8XM20X1.5 S**
- 4 - Pressão de trabalho aplicada para aço carbono (C) e aço inoxidável (S)  
Vide informações técnicas - Pág. 1

## CONEXÕES SAE - JIC (ISO 8434-2 / SAE J514)

### Joelho Porca Giratória (Swivel Nut elbow)

070221.....



Ref.	Tubo	Rosca A UNF	Rosca B UNF	M	M5	S
070221-4-4 C	1/4	7/16-20	7/16-20	23	25	9/16
070221-5-5 C	5/16	1/2-20	1/2-20	24	27	11/16
070221-6-6 C	3/8	9/16-18	9/16-18	27	32	3/4
070221-8-8 C	1/2	3/4-16	3/4-16	32	35	7/8
070221-10-10 C	5/8	7/8-14	7/8-14	37	41	1.1/16
070221-12-12 C	3/4	1.1/16-12	1.1/16-12	42	44	1.1/4
070221-14-14 C	7/8	1.3/16-12	1.3/16-12	46	45	1.3/8
070221-16-16 C	1	1.5/16-12	1.5/16-12	46	51	1.1/2
070221-20-20 C	1.1/4	1.5/8-12	1.5/8-12	52	59	2
070221-24-24 C	1.1/2	1.7/8-12	1.7/8-12	59	66	2.1/4
070221-32-32 C	2	2.1/2-12	2.1/2-12	78	89	2.7/8

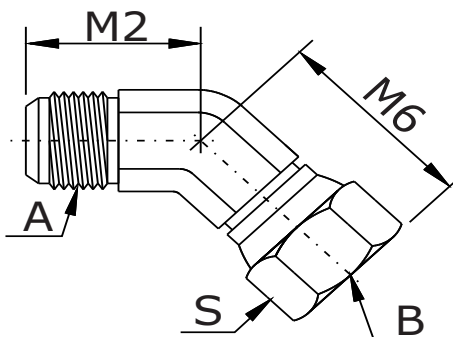
Conexões com ref. em Aço Carbono (C)

- 1 - Materiais das Conexões: **Aço Inoxidável (S) = 070221-8-8 S**
- 2 - Consulte para outras combinações de lado JIC macho com PG (Porca Giratória).
- 3 - Pressão de trabalho aplicada para aço carbono (C) e aço inoxidável (S)  
Vide informações técnicas - Pág. 2

# CONEXÕES SAE - JIC (ISO 8434-2 / SAE J514)

## Curva 45° Porca Giratória (45° Swivel Nut elbow)

070321.....



Ref.	Tubo	Rosca A UNF	Rosca B UNF	M2	M6	S
070321-4-4 C	1/4	7/16-20	7/16-20	18	24	9/16
070321-5-5 C	5/16	1/2-20	1/2-20	20	25	11/16
070321-6-6 C	3/8	9/16-18	9/16-18	21	28	3/4
070321-8-8 C	1/2	3/4-16	3/4-16	25	33	7/8
070321-10-10 C	5/8	7/8-14	7/8-14	28	37	1.1/16
070321-12-12 C	3/4	1.1/16-12	1.1/16-12	33	38	1.1/4
070321-14-14 C	7/8	1.3/16-12	1.3/16-12	35	41	1.3/8
070321-16-16 C	1	1.5/16-12	1.5/16-12	37	44	1.1/2
070321-20-20 C	1.1/4	1.5/8-12	1.5/8-12	40	52	2
070321-24-24 C	1.1/2	1.7/8-12	1.7/8-12	45	58	2.1/4
070321-32-32 C	2	2.1/2-12	2.1/2-12	56	70	2.7/8

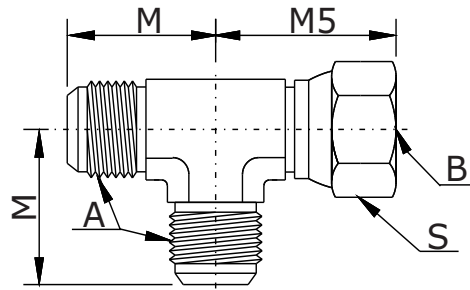
Conexões com ref. em Aço Carbono (C)

- 1 - Materiais das Conexões: **Aço Inoxidável (S) = 070321-8-8 S**
- 2 - Consulte para outras combinações de lado JIC macho com PG (Porca Giratória).
- 3 - Pressão de trabalho aplicada para aço carbono (C) e aço inoxidável (S)  
Vide informações técnicas - Pág. 2

## CONEXÕES SAE - JIC (ISO 8434-2 / SAE J514)

### Te Vertical Porca Giratória (Swivel Nut Run Tee)

070432.....



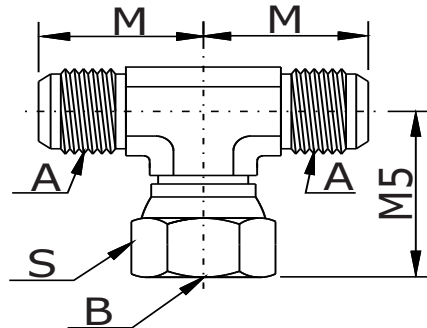
Ref.	Tubo	Rosca A UNF	Rosca B UNF	M	M5	S
070432-4-4-4 C	1/4	7/16-20	7/16-20	23	25	9/16
070432-5-5-5 C	5/16	1/2-20	1/2-20	24	27	11/16
070432-6-6-6 C	3/8	9/16-18	9/16-18	27	32	3/4
070432-8-8-8 C	1/2	3/4-16	3/4-16	32	35	7/8
070432-10-10-10 C	5/8	7/8-14	7/8-14	37	41	1.1/16
070432-12-12-12 C	3/4	1.1/16-12	1.1/16-12	42	44	1.1/4
070432-14-14-14 C	7/8	1.3/16-12	1.3/16-12	46	45	1.3/8
070432-16-16-16 C	1	1.5/16-12	1.5/16-12	46	51	1.1/2
070432-20-20-20 C	1.1/4	1.5/8-12	1.5/8-12	52	59	2
070432-24-24-24 C	1.1/2	1.7/8-12	1.7/8-12	59	66	2.1/4

Conexões com ref. em Aço Carbono (C)

- 1 - Materiais das Conexões: **Aço Inoxidável (S) = 070432-8-8-8 S**
- 2 - Consulte para outras combinações de lado JIC macho com PG (Porca Giratória).
- 3 - Pressão de trabalho aplicada para aço carbono (C) e aço inoxidável (S)  
Vide informações técnicas - Pág. 2

# CONEXÕES SAE - JIC (ISO 8434-2 / SAE J514)

## Te Porca Giratória (Swivel Nut Branch Tee) 070433.....



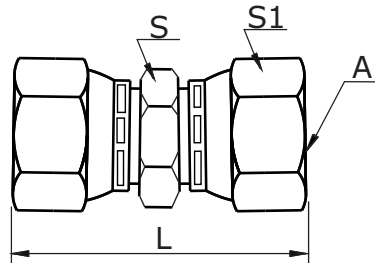
Ref.	Tubo	Rosca A UNF	Rosca B UNF	M	M5	S
<b>070433-4-4-4 C</b>	1/4	7/16-20	7/16-20	23	25	9/16
<b>070433-5-5-5 C</b>	5/16	1/2-20	1/2-20	24	27	11/16
<b>070433-6-6-6 C</b>	3/8	9/16-18	9/16-18	27	32	3/4
<b>070433-8-8-8 C</b>	1/2	3/4-16	3/4-16	32	35	7/8
<b>070433-10-10-10 C</b>	5/8	7/8-14	7/8-14	37	41	1.1/16
<b>070433-12-12-12 C</b>	3/4	1.1/16-12	1.1/16-12	42	44	1.1/4
<b>070433-14-14-14 C</b>	7/8	1.3/16-12	1.3/16-12	46	45	1.3/8
<b>070433-16-16-16 C</b>	1	1.5/16-12	1.5/16-12	46	51	1.1/2
<b>070433-20-20-20 C</b>	1.1/4	1.5/8-12	1.5/8-12	52	59	2
<b>070433-24-24-24 C</b>	1.1/2	1.7/8-12	1.7/8-12	59	66	2.1/4

Conexões com ref. em Aço Carbono (C)

- 1 - Materiais das Conexões: **Aço Inoxidável (S) = 070433-8-8-8 S**
- 2 - Consulte para outras combinações de lado JIC macho com PG (Porca Giratória).
- 3 - Pressão de trabalho aplicada para aço carbono (C) e aço inoxidável (S)  
Vide informações técnicas - Pág. 2

## CONEXÕES SAE - JIC (ISO 8434-2 / SAE J514)

### União Dupla Porca Giratoria (Swivel Nut Union) UDPG...



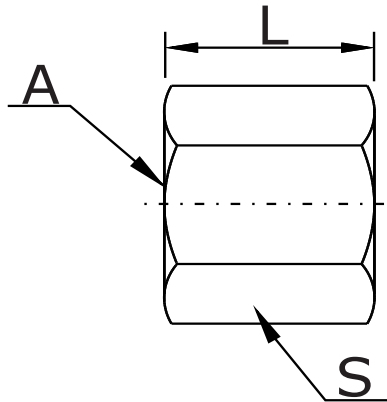
Ref.	Tubo	Rosca A Femea UNF	S	S1	L
<b>UDPG-4-4 C</b>	1/4	7/16-20	9/16	9/16	22
<b>UDPG-6-6 C</b>	3/8	9/16-18	3/4	3/4	24
<b>UDPG-8-8 C</b>	1/2	3/4-16	7/8	7/8	28
<b>UDPG-10-10 C</b>	5/8	7/8-14	1	1	27
<b>UDPG-12-12 C</b>	3/4	1.1/16-12	1.1/4	1.1/4	30
<b>UDPG-16-16 C</b>	1	1.5/16-12	1.5/8	1.1/2	31

Conexões com ref. em Aço Carbono (C)

- 1 - Materiais das Conexões: **Aço Inoxidável (S) = UDPG-8-8 S**
- 2 - Consulte para outras combinações de lado JIC / JIC.
- 3 - Pressão de trabalho aplicada para aço carbono (C) e aço inoxidável (S)  
Vide informações técnicas - Pág. 2

# CONEXÕES SAE - JIC (ISO 8434-2 / SAE J514)

## Porca (Nut) 070110.....



Ref.	Tubo	Rosca A UNF	L	S
<b>070110-4 C</b>	1/4	7/16-20	16	9/16
<b>070110-5 C</b>	5/16	1/2-20	17	5/8
<b>070110-6 C</b>	3/8	9/16-18	18	11/16
<b>070110-8 C</b>	1/2	3/4-16	22	7/8
<b>070110-10 C</b>	5/8	7/8-14	25	1.1/16
<b>070110-12 C</b>	3/4	1.1/16-12	26	1.1/4
<b>070110-14 C</b>	7/8	1.3/16-12	28	1.3/8
<b>070110-16 C</b>	1	1.5/16-12	29	1.1/2
<b>070110-20 C</b>	1.1/4	1.5/8-12	31	2
<b>070110-24 C</b>	1.1/2	1.7/8-12	36	2.1/4
<b>070110-32 C</b>	2	2.1/2-12	45	3

Porca com ref. em Aço Carbono (C)

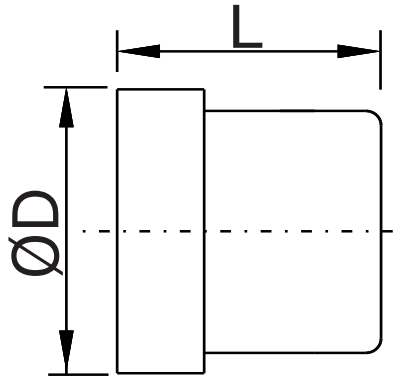
1 - Materiais das Porcas: **Aço Inoxidável (S) = 070110-8 S**  
**Latão (B) = 070110-8 B**

2 - Consulte para porcas com tubos métricos (mm).

## CONEXÕES SAE - JIC (ISO 8434-2 / SAE J514)

**Luva (Anel)  
(sleeve)**

**070115...**



Ref.	Tubo	ØD	L
<b>070115-4 C</b>	1/4	10	10
<b>070115-5 C</b>	5/16	11	11
<b>070115-6 C</b>	3/8	13	13
<b>070115-8 C</b>	1/2	17	14
<b>070115-10 C</b>	5/8	20	17
<b>070115-12 C</b>	3/4	25	17
<b>070115-14 C</b>	7/8	28	19
<b>070115-16 C</b>	1	31	20
<b>070115-20 C</b>	1.1/4	39	23
<b>070115-24 C</b>	1.1/2	45	28
<b>070115-32 C</b>	2	61	30

Luva com ref. em Aço Carbono (C)

1 - Materiais das Luvas (Anel): **Aço Inoxidável (S) = 070115-8 S**  
**Latão (B) = 070115-8 B**

2 - Consulte para luvas (Anéis) com tubos métricos (mm).



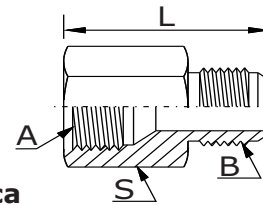
# CONEXÕES SAE - JIC (ISO 8434-2 / SAE J514)



## Adaptador de Redução (Tube end Reducer)

**070105.....**

Este adaptador é fabricado em peça única



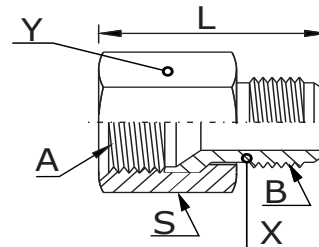
Ref.	Tubo	Rosca A UNF	Tubo	Rosca B UNF	L	S
<b>070105-5-4 C</b>	5/16	1/2-20	1/4	7/16-20	29	11/16
<b>070105-6-5 C</b>	3/8	9/16-18	5/16	1/2-20	29	3/4
<b>070105-10-8 C</b>	5/8	7/8-14	1/2	3/4-16	37	1.1/16
<b>070105-12-10 C</b>	3/4	1.1/16-12	5/8	7/8-14	42	1.1/4
<b>070105-14-12 C</b>	7/8	1.3/16-12	3/4	1.1/16-12	47	1.3/8
<b>070105-16-14 C</b>	1	1.5/16-12	7/8	1.3/16-12	60	1.1/2

Ref. em Aço Carbono (C)

## Adaptador de Redução (Tube end Reducer)

**070123.....**

Este adaptador é fabricado e fornecido em duas peças:  
X = 070123 e Y = 070110



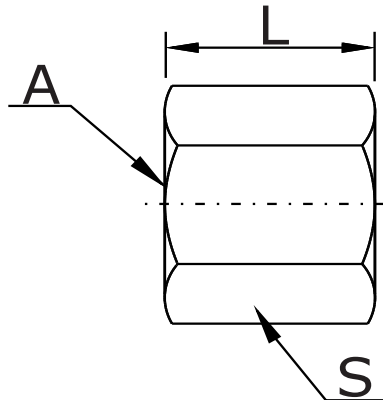
Ref.	Tubo	Rosca A UNF	Tubo	Rosca B UNF	L	S
<b>070123-6-4 C</b>	3/8	9/16-18	1/4	7/16-20	36	3/4
<b>070123-8-4 C</b>	1/2	3/4-16	1/4	7/16-20	38	7/8
<b>070123-8-5 C</b>	1/2	3/4-16	5/16	1/2-20	38	7/8
<b>070123-8-6 C</b>	1/2	3/4-16	3/8	9/16-20	38	7/8
<b>070123-10-4 C</b>	5/8	7/8-14	1/4	7/16-20	45	1.1/16
<b>070123-10-5 C</b>	5/8	7/8-14	5/16	1/2-20	41	1.1/16
<b>070123-10-6 C</b>	5/8	7/8-14	3/8	9/16-20	41	1.1/16
<b>070123-12-4 C</b>	3/4	1.1/16-12	1/4	7/16-20	47	1.1/4
<b>070123-12-5 C</b>	3/4	1.1/16-12	5/16	1/2-20	45	1.1/4
<b>070123-12-6 C</b>	3/4	1.1/16-12	3/8	9/16-20	47	1.1/4
<b>070123-12-8 C</b>	3/4	1.1/16-12	1/2	3/4-16	50	1.1/4
<b>070123-14-6 C</b>	7/8	1.3/16-12	3/8	9/16-20	50	1.3/8
<b>070123-14-10 C</b>	7/8	1.3/16-12	5/8	7/8-14	55	1.3/8
<b>070123-16-4 C</b>	1	1.5/16-12	1/4	7/16-20	53	1.5/8
<b>070123-16-6 C</b>	1	1.5/16-12	3/8	9/16-20	48	1.5/8
<b>070123-16-8 C</b>	1	1.5/16-12	1/2	3/4-16	49	1.5/8
<b>070123-16-10 C</b>	1	1.5/16-12	5/8	7/8-14	52	1.5/8
<b>070123-16-12 C</b>	1	1.5/16-12	3/4	1.1/16-12	55	1.5/8
<b>070123-20-10 C</b>	1.1/4	1.5/8-12	5/8	7/8-14	59	2
<b>070123-20-12 C</b>	1.1/4	1.5/8-12	3/4	1.1/16-12	62	2
<b>070123-20-16 C</b>	1.1/4	1.5/8-12	1	1.5/16-12	64	2
<b>070123-24-12 C</b>	1.1/2	1.7/8-12	3/4	1.1/16-12	63	2.3/8
<b>070123-24-16 C</b>	1.1/2	1.7/8-12	1	1.5/16-12	63	2.3/8
<b>070123-24-20 C</b>	1.1/2	1.7/8-12	1.1/4	1.5/8-12	70	2.3/8
<b>070123-32-24 C</b>	2	2.1/2-12	1.1/2	1.7/8-12	75	3

Ref. em Aço Carbono (C)

1 - Materiais dos Adaptadores: **Aço Inoxidável (S) = 070105-10-8 S / 070123-8-6 S**  
**Latão (B) = 070105-10-8 B / 070123-8-6 B**

## CONEXÕES SAE - JIC (ISO 8434-2 / SAE J514)

### Tampão Femea 37° - JIC (37° Flare female cap end) 070112.....

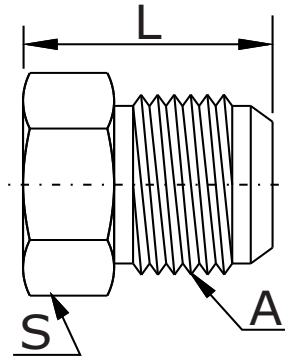


Ref.	Tubo	Rosca A UNF	L	S
<b>070112-4 C</b>	1/4	7/16-20	17	9/16
<b>070112-5 C</b>	5/16	1/2-20	20	11/16
<b>070112-6 C</b>	3/8	9/16-18	21	3/4
<b>070112-8 C</b>	1/2	3/4-16	24	7/8
<b>070112-10 C</b>	5/8	7/8-14	27	1.1/16
<b>070112-12 C</b>	3/4	1.1/16-12	32	1.1/4
<b>070112-14 C</b>	7/8	1.3/16-12	32	1.3/8
<b>070112-16 C</b>	1	1.5/16-12	33	1.5/8
<b>070112-20 C</b>	1.1/4	1.5/8-12	35	2
<b>070112-24 C</b>	1.1/2	1.7/8-12	43	2.3/8
<b>070112-32 C</b>	2	2.1/2-12	51	2.7/8

Ref. em Aço Carbono (C)

1 - Materiais: **Aço Inoxidável (S) = 070112-8 S**  
**Latão (B) = 070112-8 B**

**Bujão Macho 37° - JIC  
(37° Flare end Plug)  
070109.....**



Ref.	Tubo	Rosca A UNF	L	S
<b>070109-4 C</b>	1/4	7/16-20	20	9/16
<b>070109-5 C</b>	5/16	1/2-20	20	9/16
<b>070109-6 C</b>	3/8	9/16-18	21	5/8
<b>070109-8 C</b>	1/2	3/4-16	24	13/16
<b>070109-10 C</b>	5/8	7/8-14	28	15/16
<b>070109-12 C</b>	3/4	1.1/16-12	33	1.1/8
<b>070109-14 C</b>	7/8	1.3/16-12	33	1.1/4
<b>070109-16 C</b>	1	1.5/16-12	34	1.3/8
<b>070109-20 C</b>	1.1/4	1.5/8-12	37	1.3/4
<b>070109-24 C</b>	1.1/2	1.7/8-12	42	2
<b>070109-32 C</b>	2	2.1/2-12	52	2.3/4

Ref. em Aço Carbono (C)

1 - Materiais: **Aço Inoxidável (S) = 070109-8 S**  
**Latão (B) = 070109-8 B**